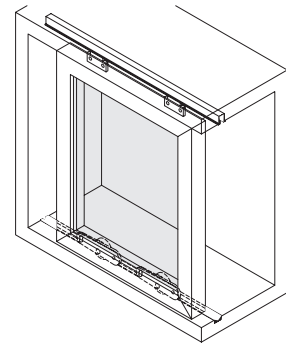



BESCHLÄGE FÜR LEICHTE TÜREN



1 JUNIOR-1	463
------------------	-----


1 JUNIOR-1

Obere/untere Einzelaufschiene aus Plastik

			
Weiß	RAL 9003	721.006.005	25
Braun	RAL 8016	721.006.016	
Schwarz	RAL 9005	721.006.020	
Eiche	RAL 1002	721.006.193	

Streifen, 2m.


Oberes Führungselement

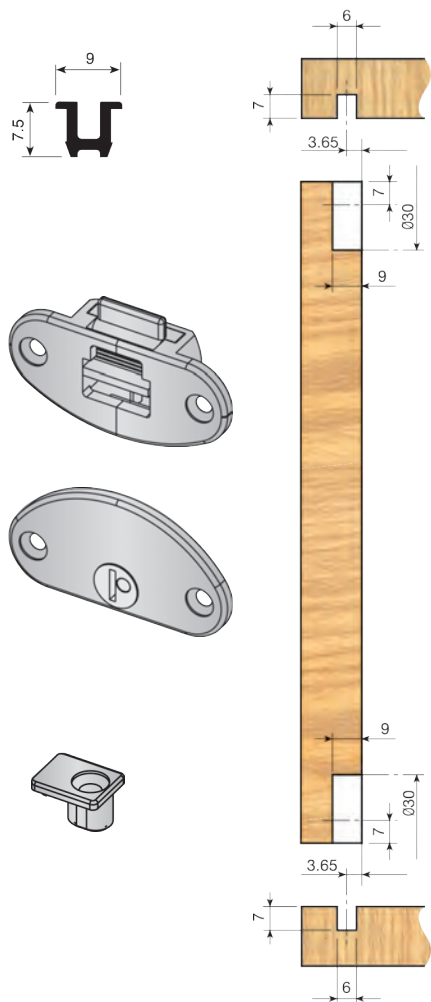
			
Braun	RAL 8016	721.707.011	200

Unteres Laufelement

			
Braun	RAL 8016	721.807.015	200

Türanschlag

			
Weiß	RAL 9003	741.606.003	200
Braun	RAL 8016	741.606.014	
Schwarz	RAL 9005	741.606.025	
Eiche	RAL 1002	741.606.191	



Technische Daten

Leichtes, einfach montierbares System. 2mm Höhenverstellbarkeit, 12kg Belastbarkeit.

