

TRASER-8

Unsichtbarer Schrankaufhänger


Schrankaufhänger mit hoher Widerstandskraft.
Verdeckte Montage hinter der Rückwand.
3 Verstellrichtungen. Schraub- oder Dübelmontage.



■ TRASER-8: Dübelmontage



Unsichtbarer Schrankaufhänger – Dübelmontage.

Verzinkt	Mit aktivem Sicherungssystem	Standard	
Links	627.115.031	627.100.036	100
Rechts	627.215.035	627.200.033	

Nennbelastbarkeit von 50Kg pro Schrankaufhänger zu erreichen. Gemäß EN 15939 im Prüfgestell A.
Mindestens eine Befestigungsschraube Ø4 x 25mm an der angegebenen Position befestigen.



Tiefenverstellbarkeit.
Bis zu 10mm.

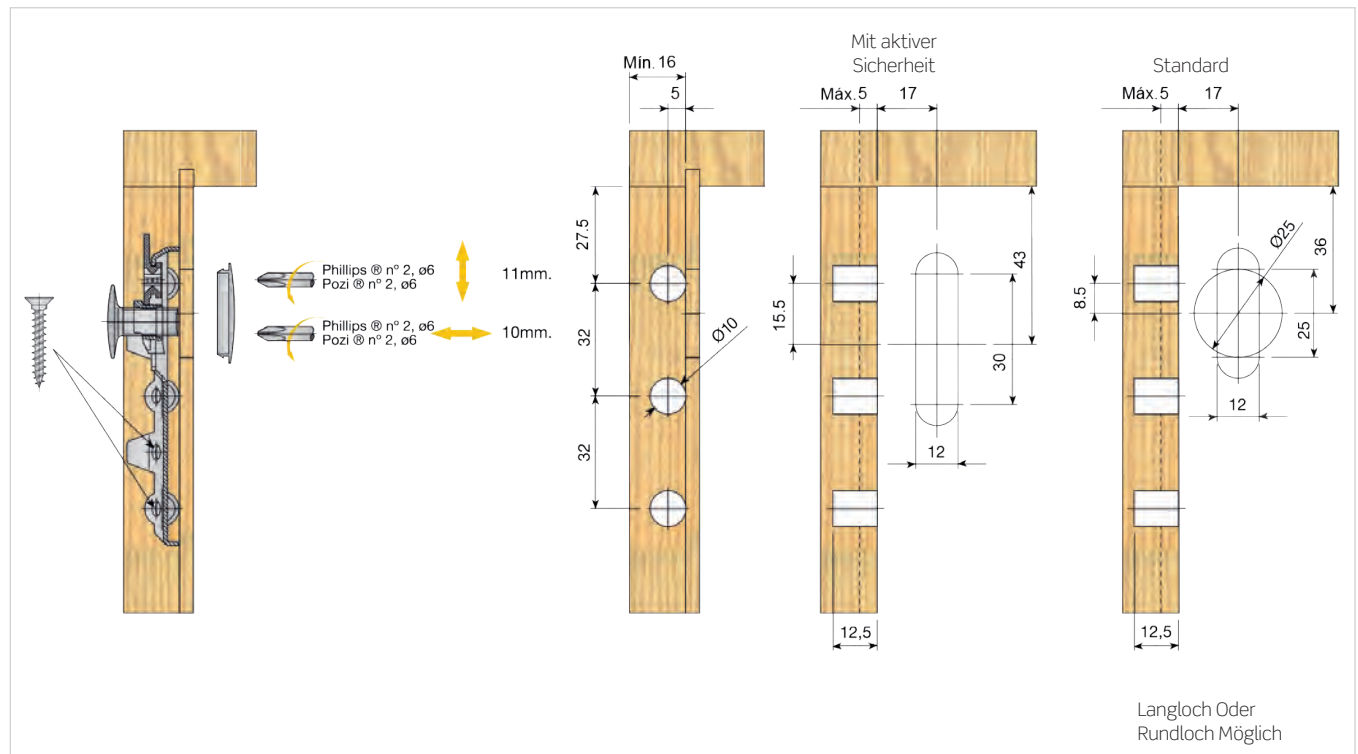


Höhenverstellbarkeit
Bis zu 11mm.

> TRASER-8
rapid version mit aktivem
Sicherungssystem



> Montage und Ausbau
Siehe Ende des Kapitels




Langloch Oder
Rundloch Möglich

■ TRASER-8: Dübelmontage mit oberer Stützmöglichkeit



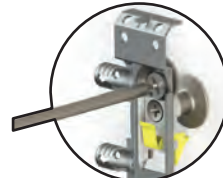
Unsichtbarer Schrankaufhänger - Dübelmontage Mit oberer Stützmöglichkeit.

Verzinkt	Mit aktivem Sicherungssystem	Standard	
Links	627.315.032	627.300.030	100
Rechts	627.415.036	627.400.034	

Nennbelastbarkeit von 50Kg pro Schrankaufhänger zu erreichen. Gemäß EN 15939 im Prüfgestell A.
Mindestens zwei Befestigungsschraube Ø4 x 25mm an der angegebenen Position befestigen.



Tiefenverstellbarkeit.
Bis zu 10mm.



Höhenverstellbarkeit
Bis zu 11mm.

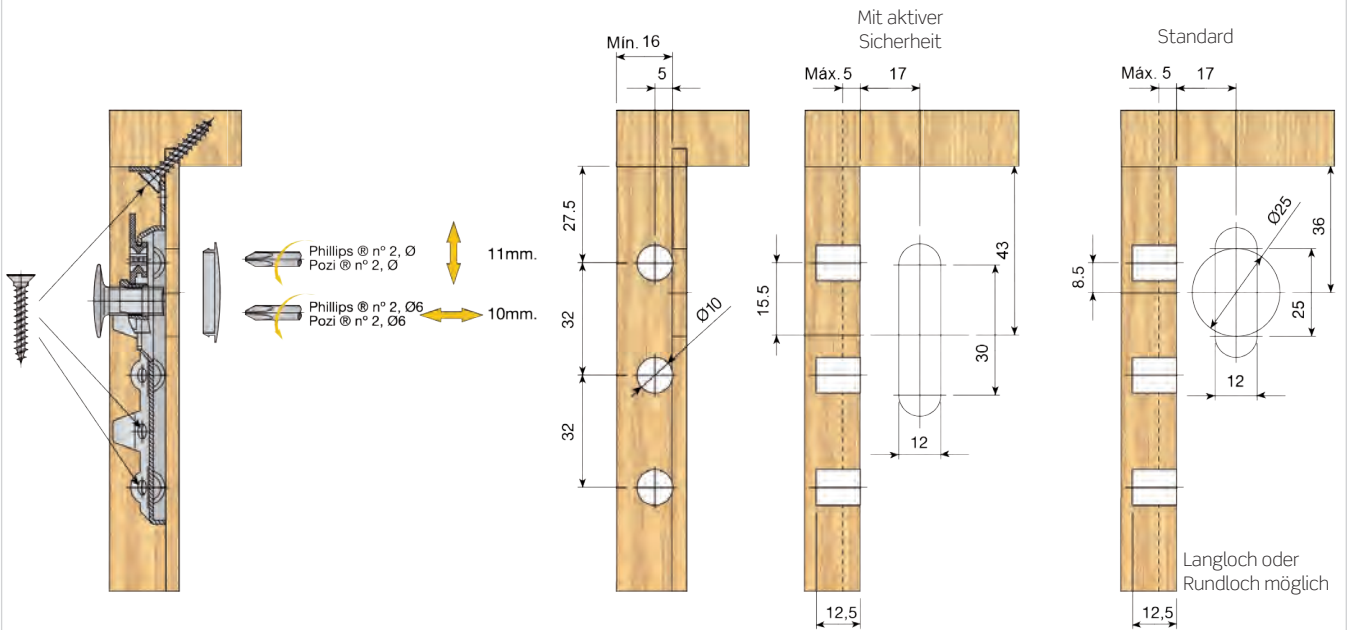
> TRASER-8
dübeln version mit aktivem
Sicherungssystem



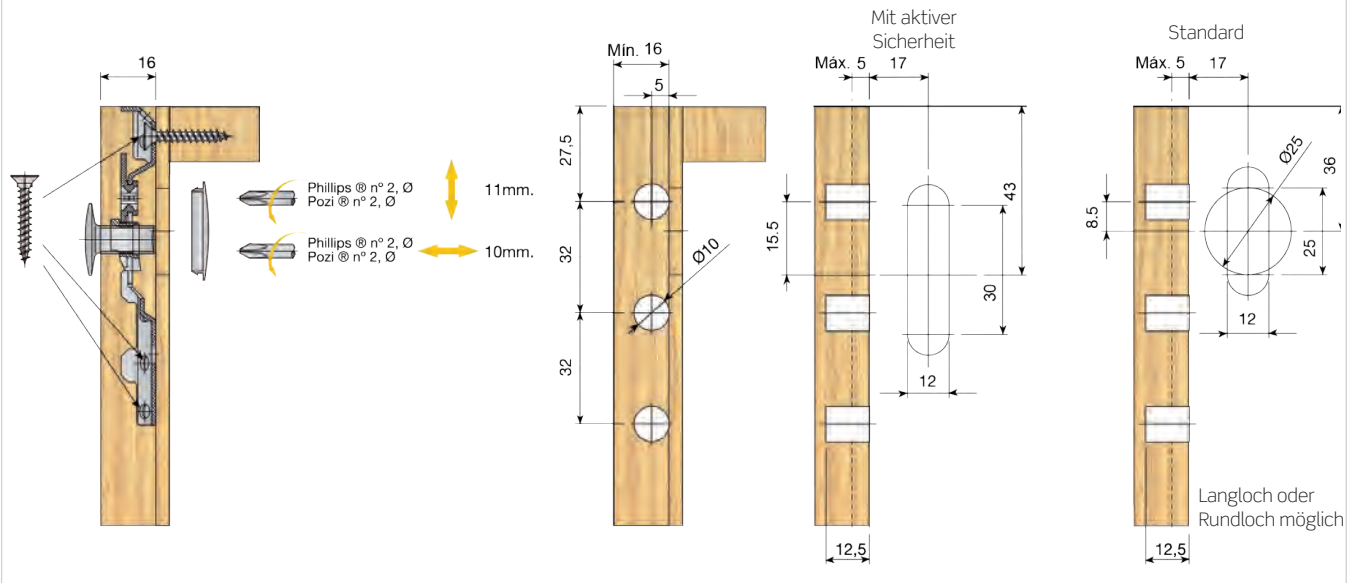
> Montage und Ausbau
Siehe Ende des Kapitels



Befestigung im Möbel mit durchgehendem Oberboden




Befestigung im Möbel mit aufsitzender Rückwand



■ TRASER-8: Schraubmontage



Schraubmontage.

Verzinkt	Mit aktivem Sicherungssystem	Standard	
	627.015.034	627.000.032	100

Nennbelastbarkeit von 50Kg pro Schrankaufhänger zu erreichen. Gemäß EN 15939 im Prüfgestell A.
Mindestens zwei Befestigungsschraube Ø4 x 25mm an der angegebenen Position befestigen.



Tiefenverstellbarkeit.
Bis zu 10mm.



Höhenverstellbarkeit
Bis zu 11mm.

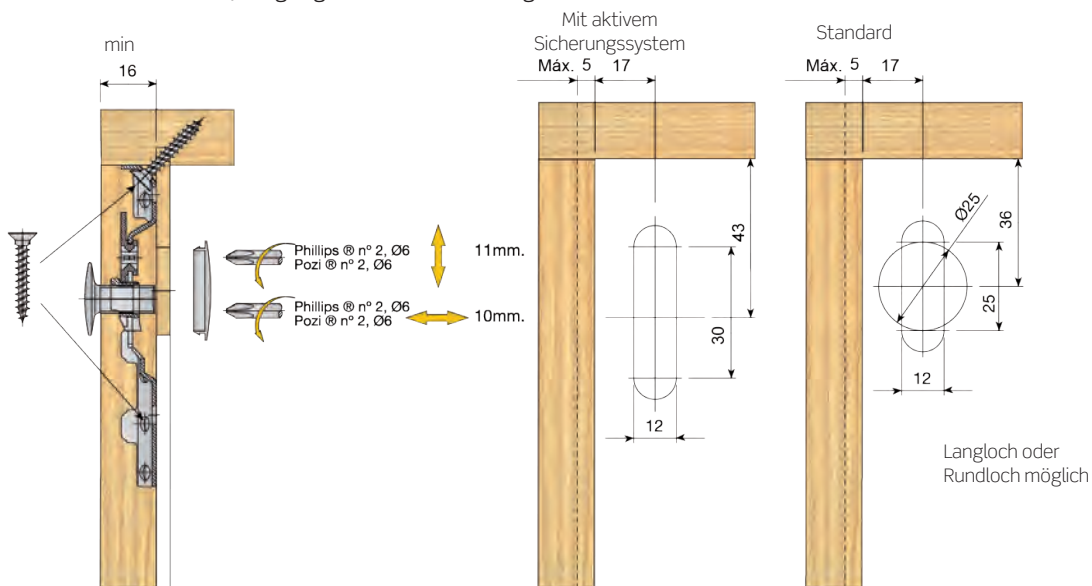
> TRASER-8
schrauben version mit aktivem
Sicherungssystem



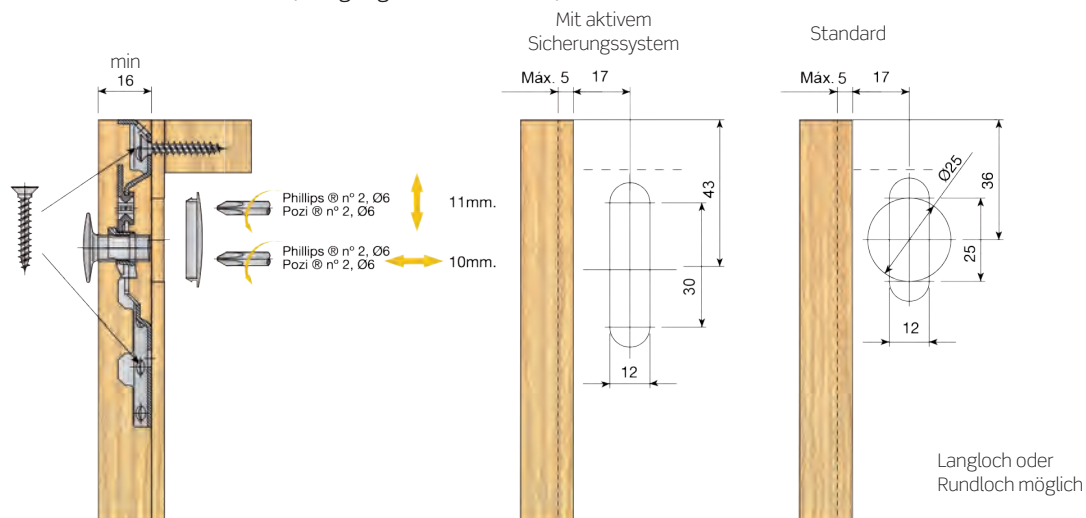
> Montage und Ausbau
Siehe Ende des Kapitels



Befestigung im Möbel mit durchgehendem Oberboden




Befestigung im Möbel mit aufsitzender Rückwand




TRASER-8: Standardzubehör

Aufhängeschiene für Expandschraube.

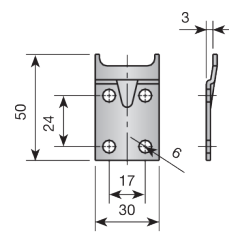
		
Verzinkt	622.000.035	500




Zubehörbeutel.

		
	630.100.100	250

250 Stück je Verpackungseinheit. Jeder Beutel enthält 2 Aufhängeschienen, 4 Plastikdübel 6x30 und 4 Schrauben 4,5x35.




Doppelaufhängeschiene für Expandschraube.

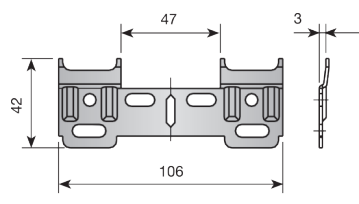
		
Verzinkt	620.400.034	250



Zubehörbeutel.

		
	630.700.103	200


250 Stück je Verpackungseinheit. Jeder Beutel enthält 2 Aufhängeschienen, 4 Dübel 6x30 und 4 Schrauben 4,5x35.

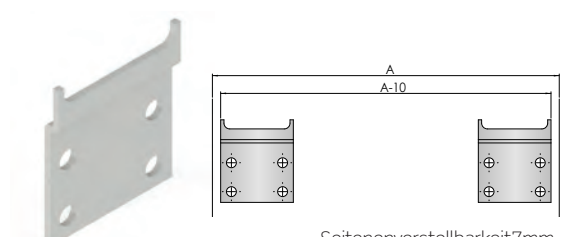


TRASER-8: Zubehör für Sicherungssystem

(Sie können auch mit dem Standardsystem verwendet werden)

Aktivem Sicherungssystem Trägerplatte

		
	622.050.030	100

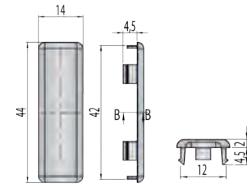


Seitenverstellbarkeit 7mm.
A: Lichte Breite des Möbels.

*Die Schrauben müssen einen Rundkopf haben.

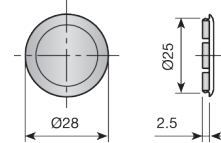
Abdeckkappe für aktivem Sicherungssystem.

Weiß	RAL 9003	961.712.006	1.000
------	----------	-------------	-------



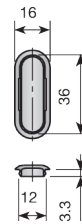
Abdeckkappe.

Weiß	RAL 9003	530.400.006	2.000
Grau	RAL 7040	530.400.312	2.000
Vernickelt		530.400.065	1.000

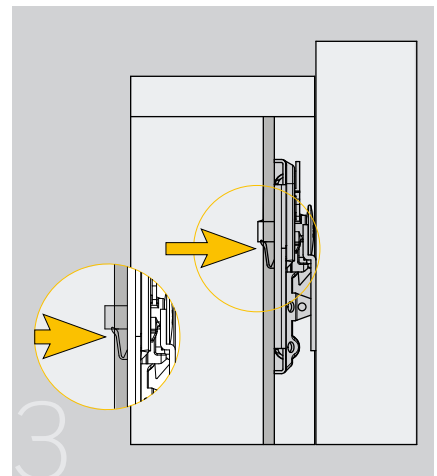
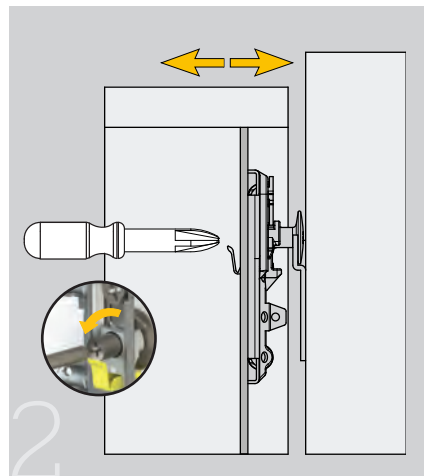
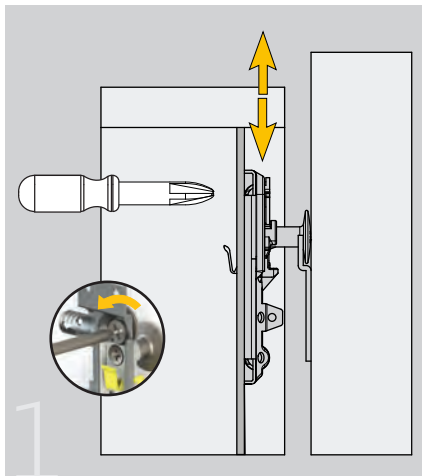


Abdeckkappe für Langloch 12.

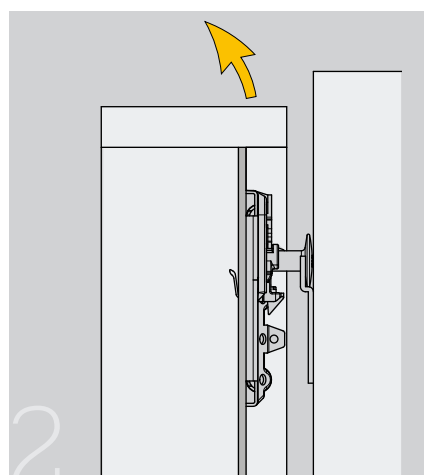
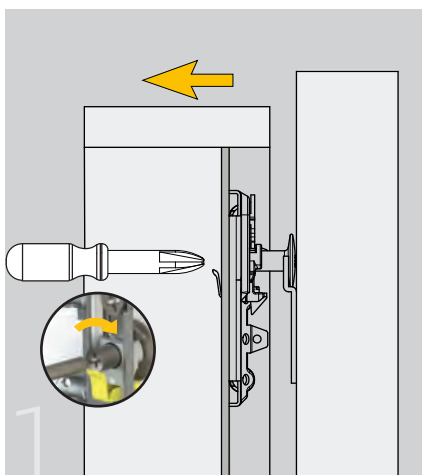
Weiß	RAL 9003	961.412.001	1.000
Vernickelt		961.512.064	1.000



Traser 8 mit Aushängesicherung, Montage und Ausbau



Montage: Stellen Sie zuerst die Höhe auf die gewünschte Position ein, dann die Tiefe und drücken Sie die Aushängesicherung, um ihn zu arretieren



Ausbau: Stellen Sie die Tiefe auf das Maximum ein, um die Aushängesicherung zu lösen und den Schrank auszuhaken