

PLATTENVERBINDER

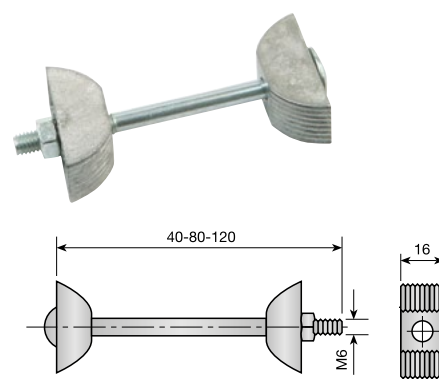
1 PLATTENVERBINDER

Dieser Verbindungsbolzen erlaubt die Verbindung von Arbeitsplatten, Holzpanelen etc. in einer schnellen und einfachen Weise.

Plattenverbinder.

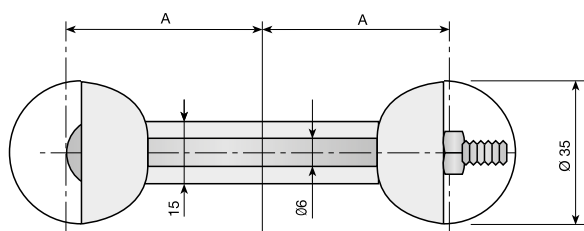
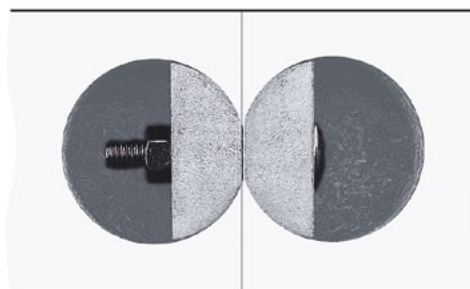
L (mm.)		
40	521.604.031	250
80	521.608.032	
120	521.612.033	

Das Verbindungssystem besteht aus 2 halbmondförmigen Körpern, einem Bolzen und einer Mutter.

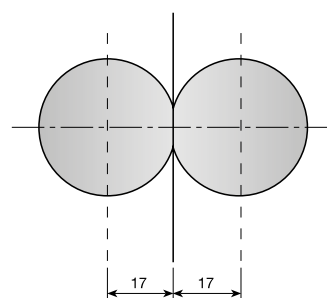
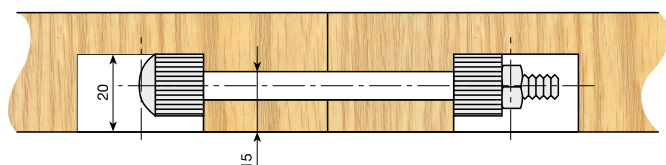


Montageanweisung

Bohrung eines Ø35mm 20mm tiefen Loches im Abstand von A von der Plattenkante. Zwischen den Bohrungen der beiden Platten wird dann ein Kanal von 15mm auf der Linie der beiden Bohrungszentren realisiert. Durch Anziehen der Mutter werden die beiden Platten zusammengezogen.



Schraube	Bohrdistanz "A"
40mm.	de 17 a 20mm.
80mm.	de 33 a 40mm.
120mm.	de 53 a 60mm.



Liegen die Bohrungszentren 17mm auseinander, ist kein Kanal nötig.