


ZUBEHÖR FÜR SOCKEL

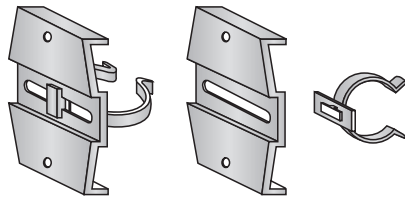
1	KUNSTSTOFFKLAMMER UND HALTER	156
	■ Klammer	156
	■ Halterung	156
<hr/>		
2	STAHLKLAMMER UND HALTER	157
	■ Klammerhalterung	157
	■ Halterung	157
<hr/>		
3	FLEXY SOCKELHALTER	158
	■ Sockelhalter	158

1 KUNSTSTOFFKLAMMER UND HALTER

Klammer

Klammer aus Plastik.

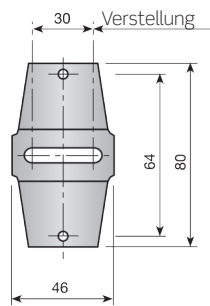
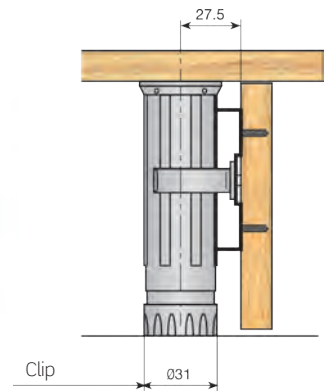
			
Für Fuß mit 31mm	413.032.104	500	
Für Fuß mit 40mm	413.040.106		




Halterungen

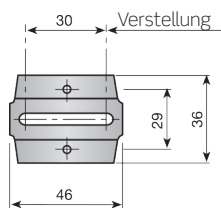
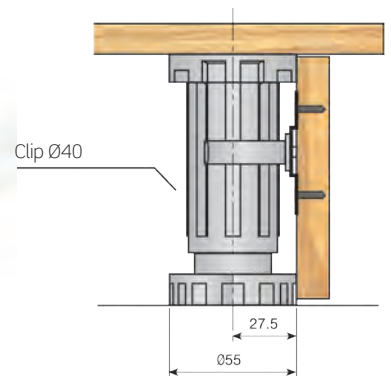
Hohe Halterung für Sockelhalter.

			
Verzinkt	414.000.031	250	



Flache Halterung für Sockelhalter.

			
Verzinkt	414.100.035	1.000	



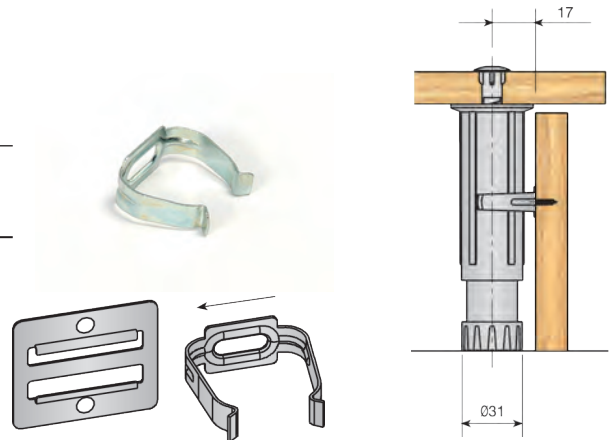
2 STAHLKLAMMER UND HALTERUNGEN

Klammerhalterungen

Klammerhalterung für Fuß mit Ø31mm.

Verzinkt	413.315.033	1000
----------	-------------	------

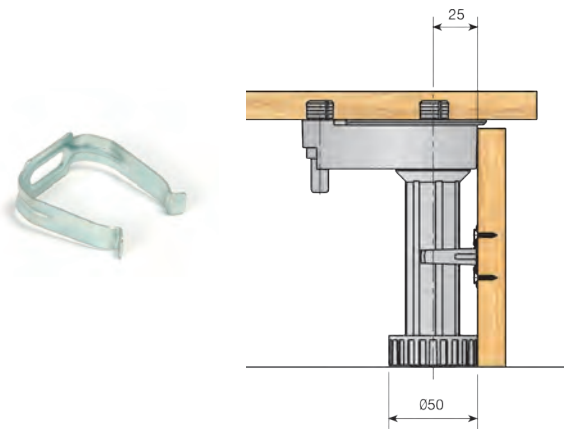
Für Ø31



Klammerhalterung für Fuß mit Ø50mm.

Verzinkt	413.325.032	1000
----------	-------------	------

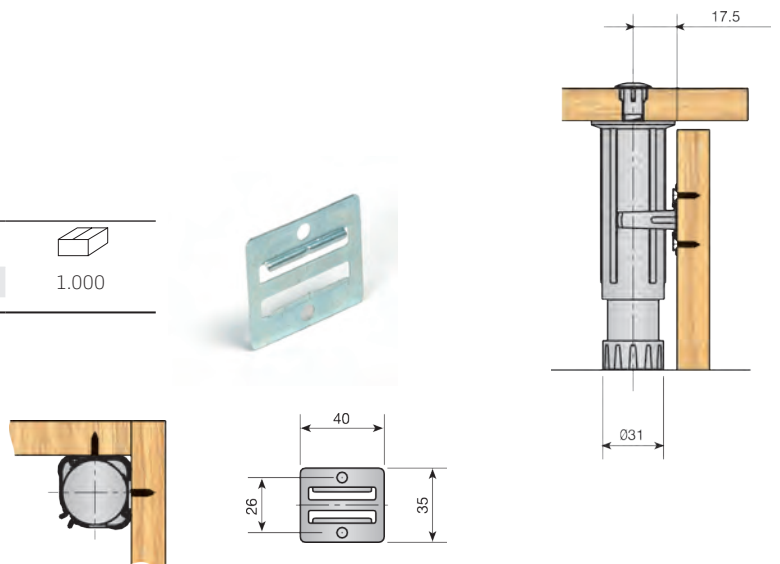
Für MAMUT-5 Ø50



Halterung

Halterung für Sockelhalter.

Verzinkt	414.700.031	1.000
----------	-------------	-------




3 FLEXY SOCKELHALTER

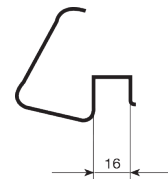
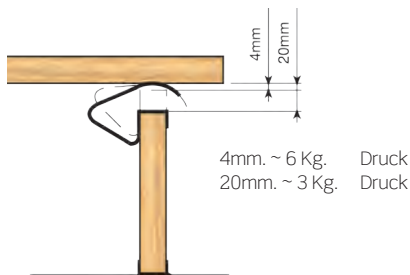
Dieser Schnellmontage-Halter drückt den Sockel nach unten. Erlaubt Ein Höhentoleranz von 16mm.

■ Sockelhalter


FLEXY-1 Sockelhalter für 16mm Sockelstärke.

Breite		15	
Weiß	RAL 9001	414.516.804	500

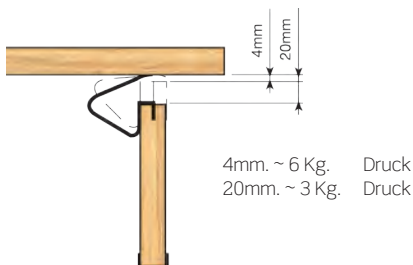
Durch manuellen Druck einsetzbar.



FLEXY-4 Sockelhalter zum Einschlagen.

Breite		15	
Verzinkt		414.615.036	500

Montage mit Hilfe eines Hammers.



FLEXY-5 Sockelhalter für 12-19mm Sockelstärke.

Breite		20	
Weiß	RAL 9001	415.500.805	500

Durch manuellen Druck einsetzbar.

