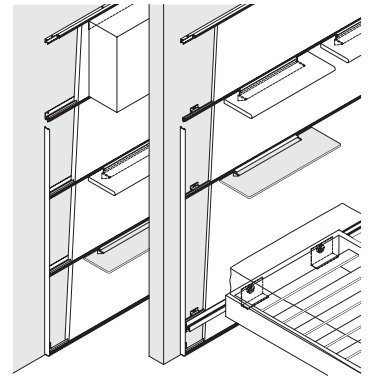


# VERKLEIDUNGSSYSTEME

Horizontale und vertikale Verkleidungssysteme:  
 Für Platten mit unterschiedlicher Stärke.



## 1 VERKLEIDUNGSSYSTEME HORIZONTAL: RASTY

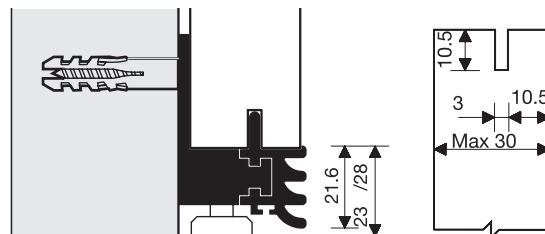
Für Platten bis 30mm. Stärke.  
 3 Befestigungssysteme:  
 Direkt an der Wand mit Einbaubasis an der Platte.

### ■ Unteres Profil

Unteres Profil für Montage an Basis.

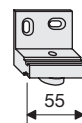
Eloxiert	153.230.512	10
----------	-------------	----

Stangen, 3m. Für montage an basis 154.000.103.

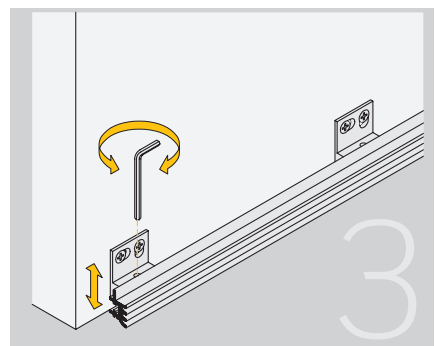
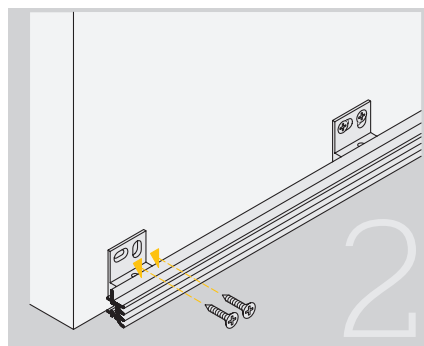
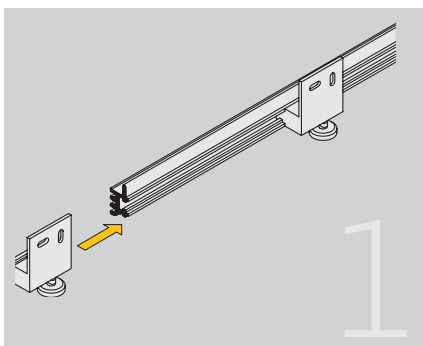


Basis für unteres Profil.

	154.000.103	10
--	-------------	----



### Montage

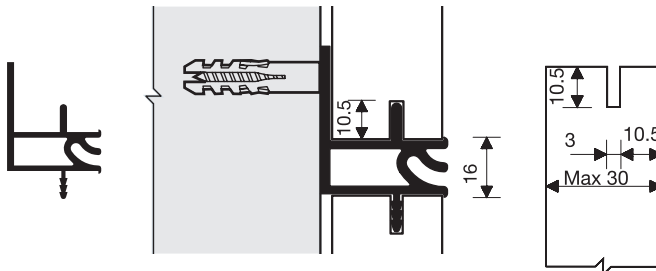


■ Mittleres Profil Einpressbefestigung an der Wand

Mittleres Profil zur Einpressbefestigung an der Wand.

Eloxiert	153.430.513	8
----------	-------------	---

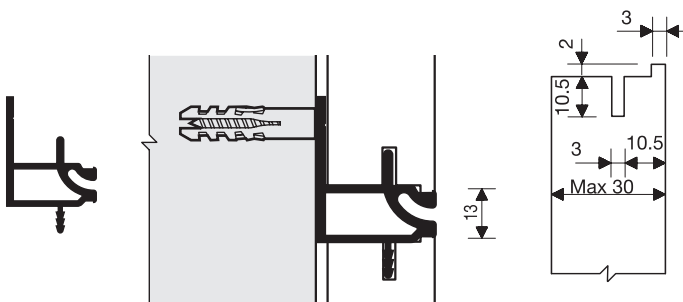
Stangen, 3m.



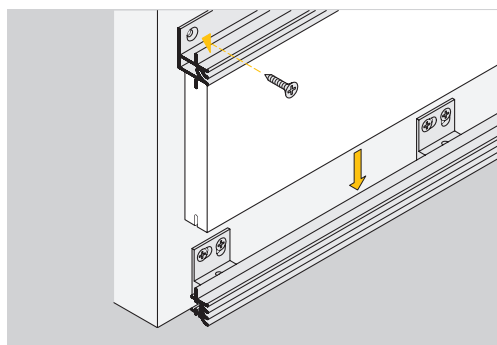
Mittleres Profil, glatt, zur Einpressbefestigung an der Wand.

Eloxiert	153.530.510	4
----------	-------------	---

Stangen, 3m.



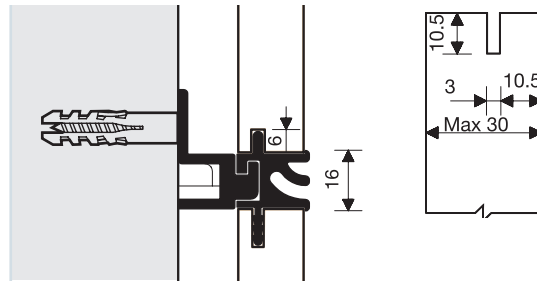
Montage



■ MITTLERES PROFIL FÜR MONTAGE MIT BASIS

Mittleres Profil für Montage an Basis.

Eloxiert	153.730.511	10
Stangen, 3m.		

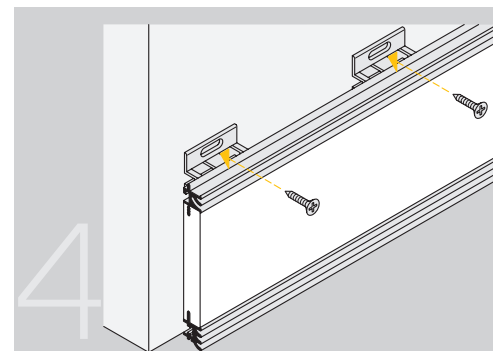
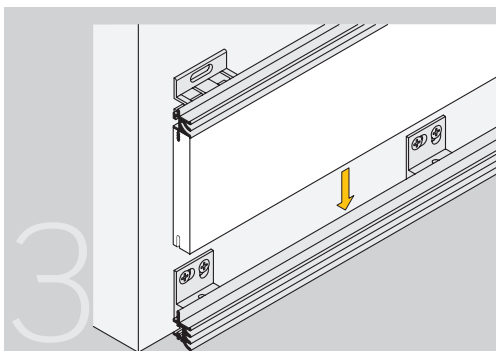
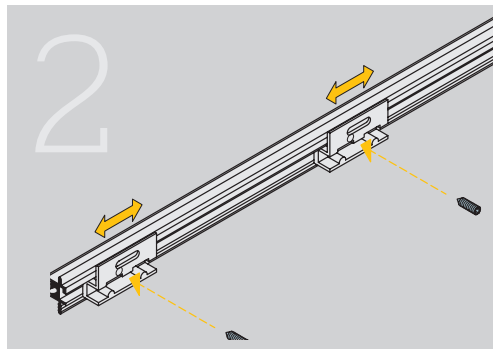
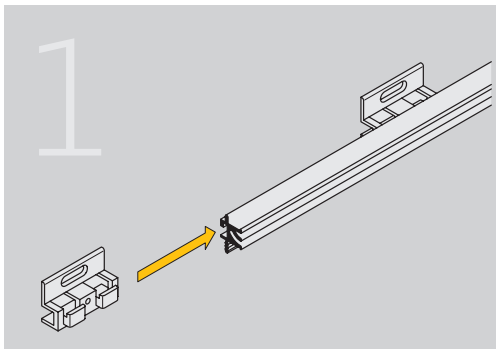


Mittleres für unteres Profil.

	154.100.030	10
--	-------------	----



Montage

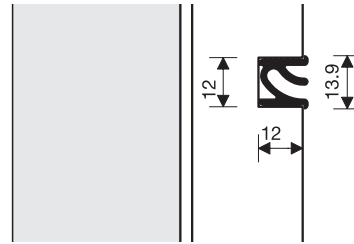


■ MITTLERES PROFIL FÜR EINBAU

Mittleres Profil für Einbau.

Eloxiert	153.630.514	20
----------	-------------	----

Stangen, 3m.

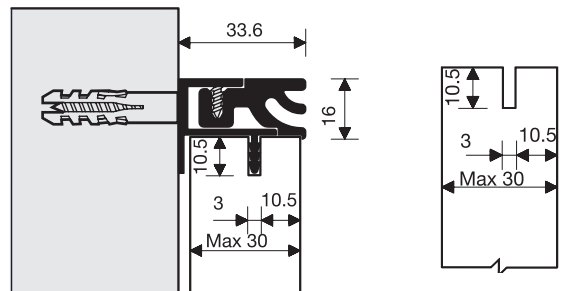


■ Oberes Profil

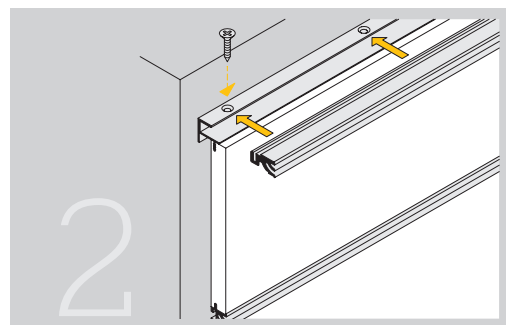
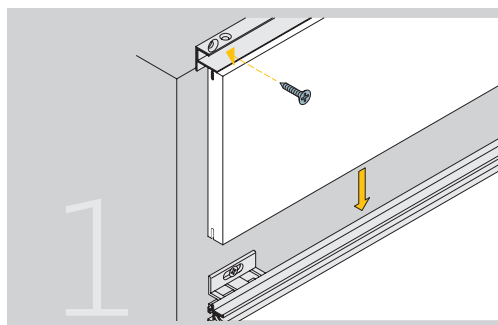
Oberes Profil.

Eloxiert	153.030.511	5
----------	-------------	---

Stangen, 3m.



Montage



■ PROFIL SEITLICHE ABSCHLUSSWANGE

Profil seitliche Abschlusswange.

Eloxiert	153.930.512	20
----------	-------------	----

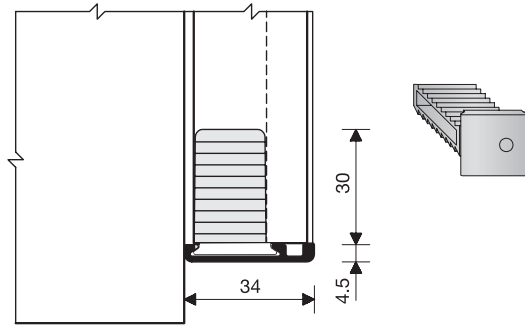
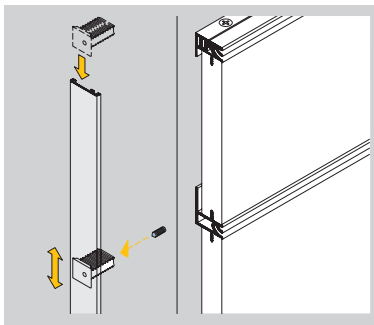
Stangen, 3m.



Verbindungsichtung für seitliches Profil.

Grau	157.000.314	20
------	-------------	----

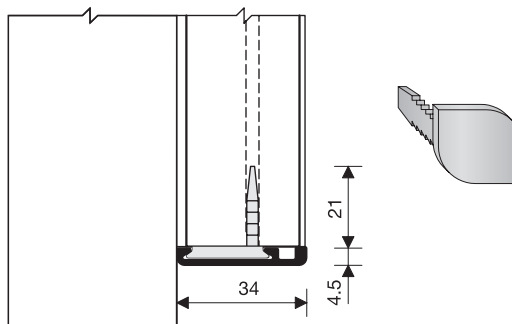
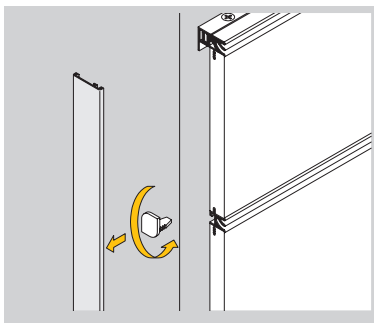
Für Montage mit den mittleren Profilen an Wand, Art. 153.430.513 Und 153.530.510.



Verbindungsichtung für seitliches Profil.

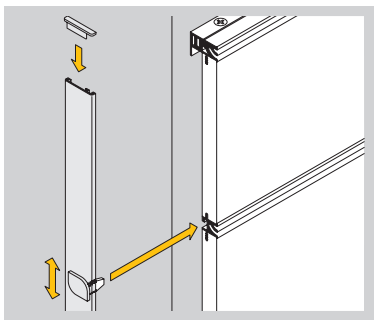
Grau	157.000.311	20
------	-------------	----

Für Montage mit den mittleren Profilen für Montage an Basis, Art. 153.730.511.



Abdeckkappe, Rand seitliches Profil.


Grau	157.600.310	20
------	-------------	----



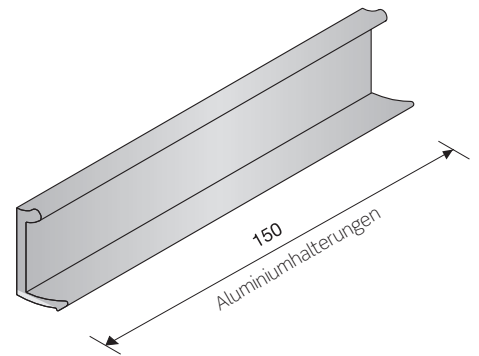
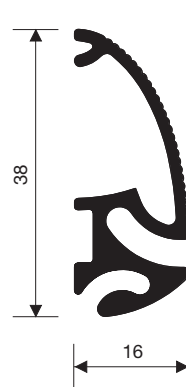
■ UNABHÄNGIGES PROFIL

Unabhängiges Profil, horizontaler Träger für Wände. Strukturen für Küche und Büro. Anwendung aller Zubehörteile des horizontalen Verkleidungssystems möglich.


Unabhängiges Profil.

	Stangen, 3m.	
Eloxiert seide	158.430.510	10

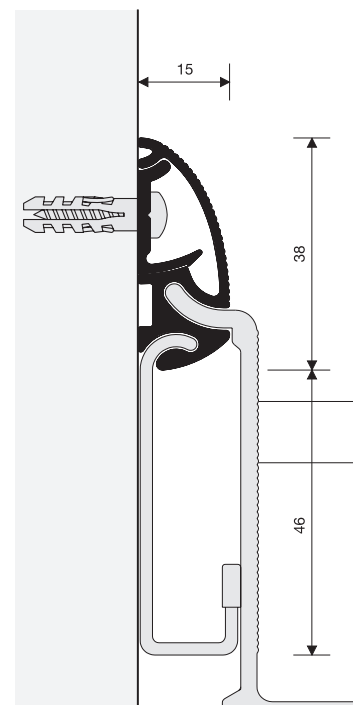
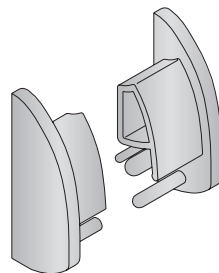
Jede Stange wird mit 4 Aluminiumhalterungen zur Befestigung des Profils geliefert.



Endabdeckkappe des Profils.

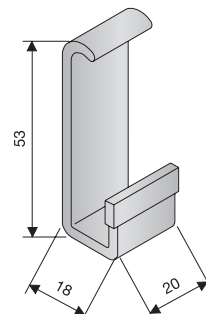
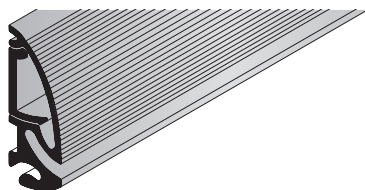
		
Schwarz	157.800.020	20

Jeder Artikel besteht aus einem Satz Abdeckkappen.



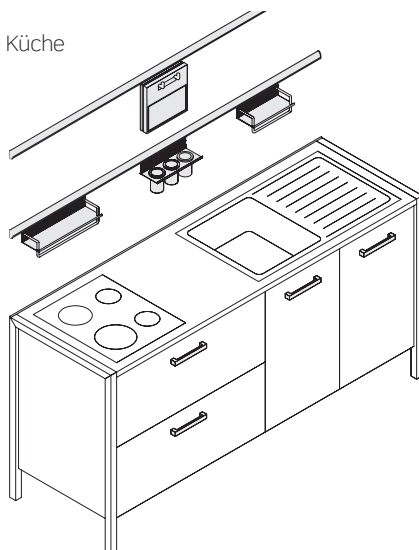
Trennelementzubehör.

		
Aluminium naturbelassen	158.300.100	20

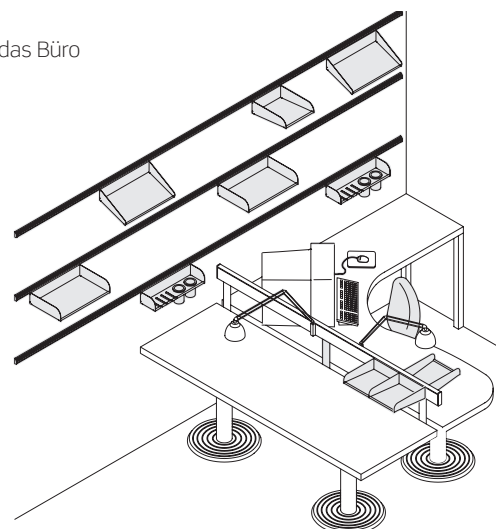


Beispiele für Struktur

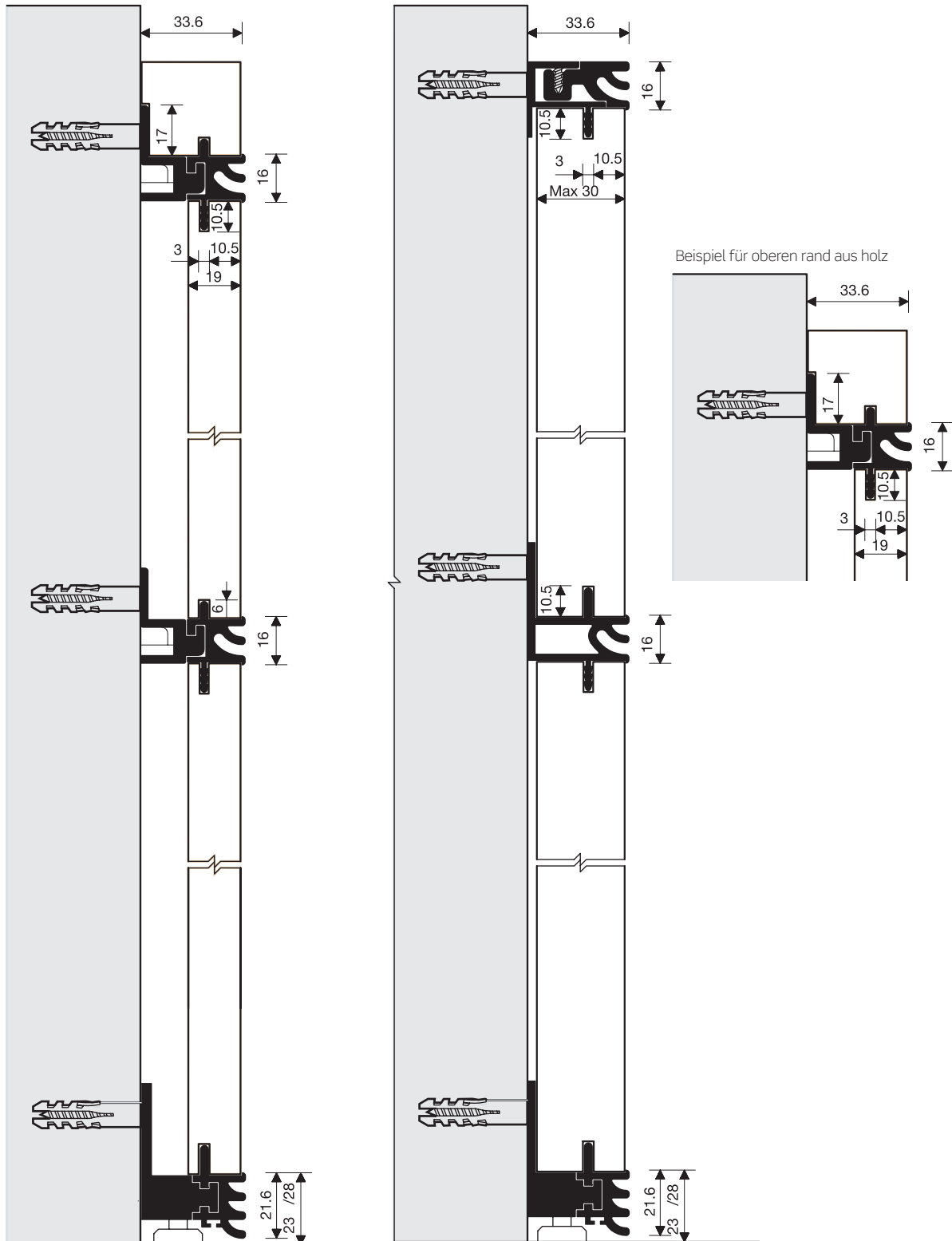
Für die Küche



Für das Büro

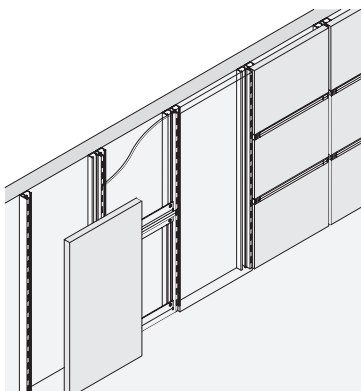


■ Technische Daten



## 2 VERKLEIDUNGSSYSTEME HORIZONTAL UND VERTIKAL: HEAVY

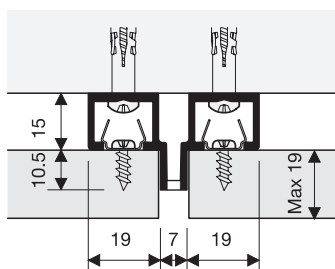
Für Platte bis 19mm.



### Einfache Zahnstange.

Eloxiert	156.030.512	5
----------	-------------	---

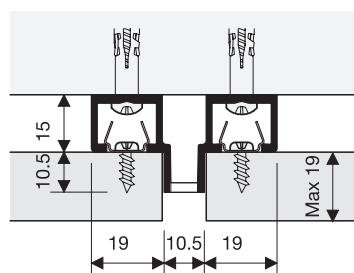
Stangen, 3m.



### Doppelte Zahnstange.

Eloxiert	156.130.516	5
----------	-------------	---

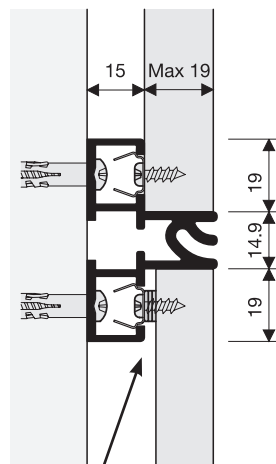
Stangen, 3m.



### Verkleidungsprofil horizontal.

Eloxiert	156.230.513	4
----------	-------------	---


Stangen, 6m.

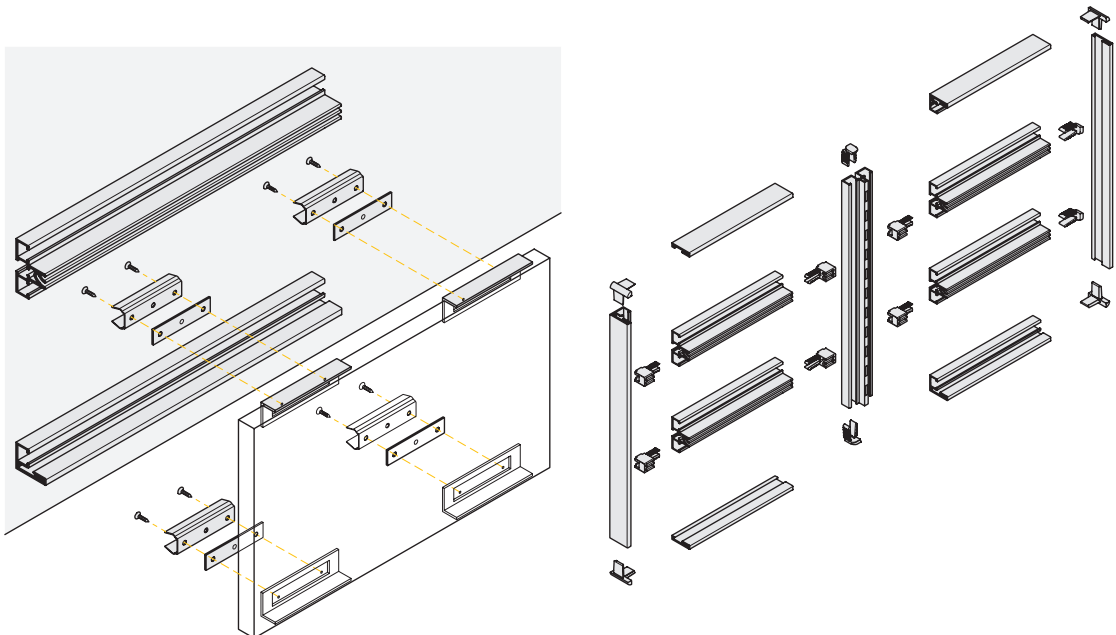
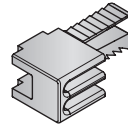


Abstandsbolzen für platten, weniger als 19mm.

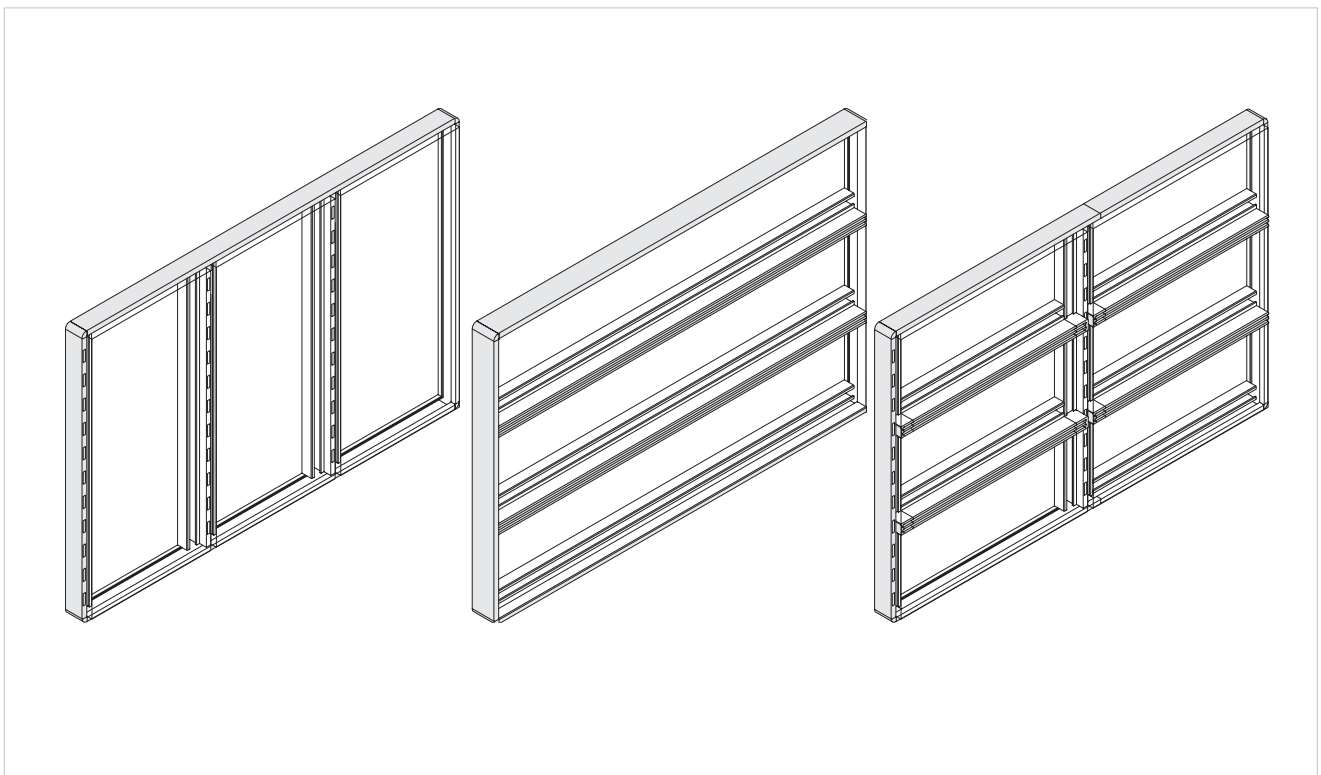


Zwischenabdeckkappe horizontal.

	
Grau	157.300.312 20



Beispiel für einige Anordnungen



■ 25.5mm

Rand vertikal/horizontal mit Zahnstange, 25.5mm.

Eloxiert	156.430.514	10
----------	-------------	----

Stangen, 3m.



Rand vertikal/horizontal, 25.5mm.

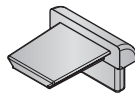
Eloxiert	156.630.515	10
----------	-------------	----

Stangen, 3m.



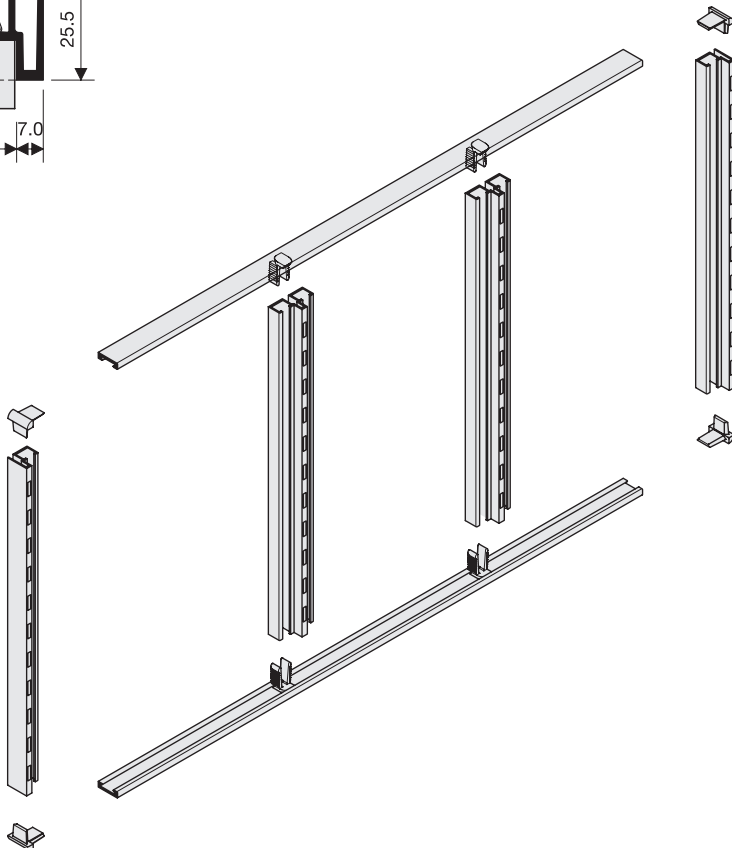
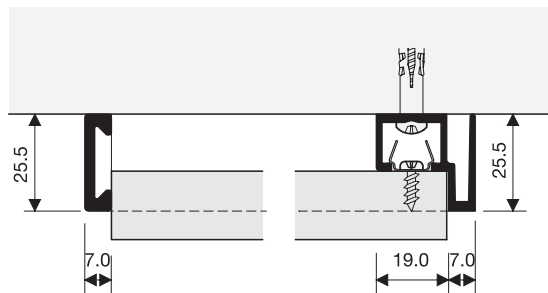
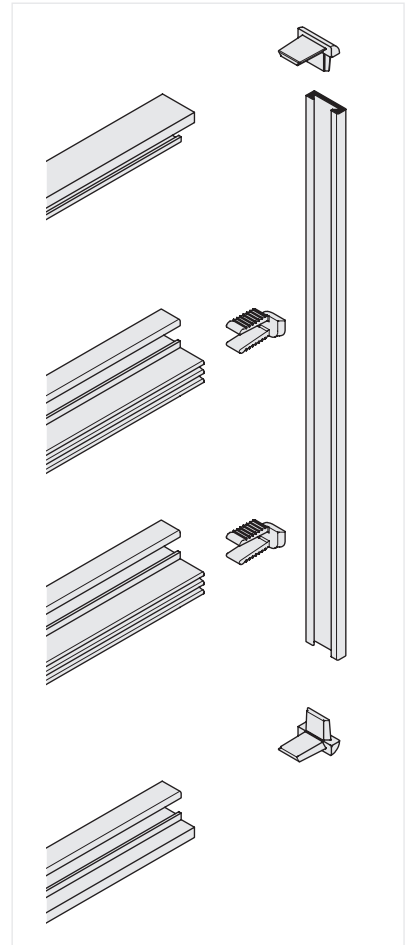
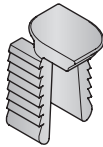
Eckabdeckkappe, 25.5mm.

Grau	157.725.315	20
------	-------------	----



Verbindungszwischendichtung horizontal/vertikal.

Grau	157.200.315	20
------	-------------	----



■ 34.5mm

Rand vertikal/horizontal, 34.5mm.

Eloxiert	156.530.511	10
----------	-------------	----

Stangen, 3m.



Rand vertikal/horizontal, 34.5mm.

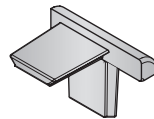
Eloxiert	156.730.512	10
----------	-------------	----

Stangen, 3m.



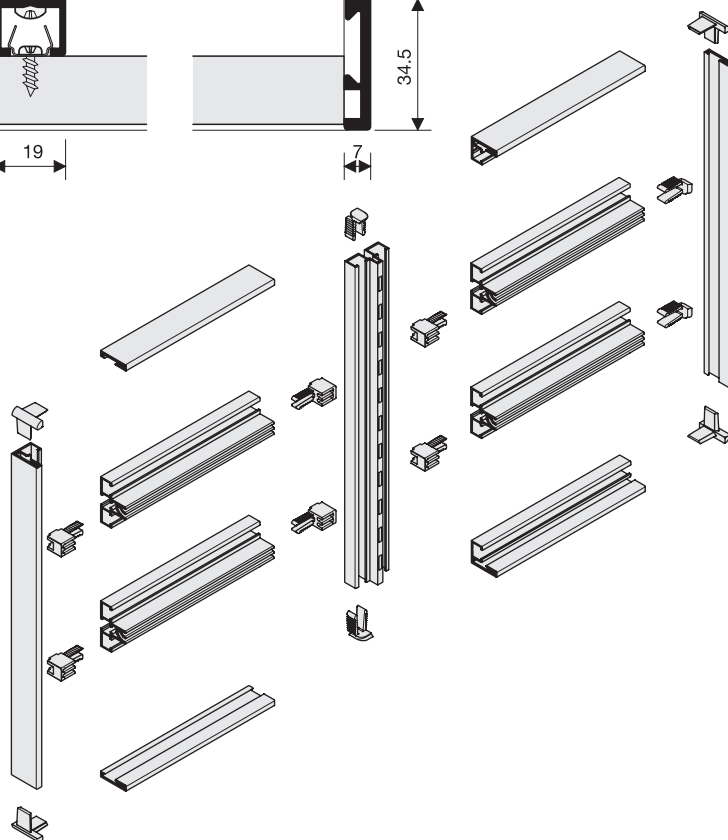
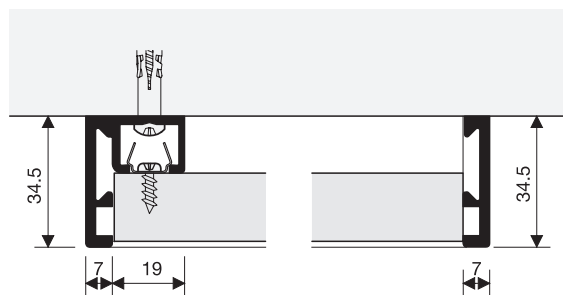
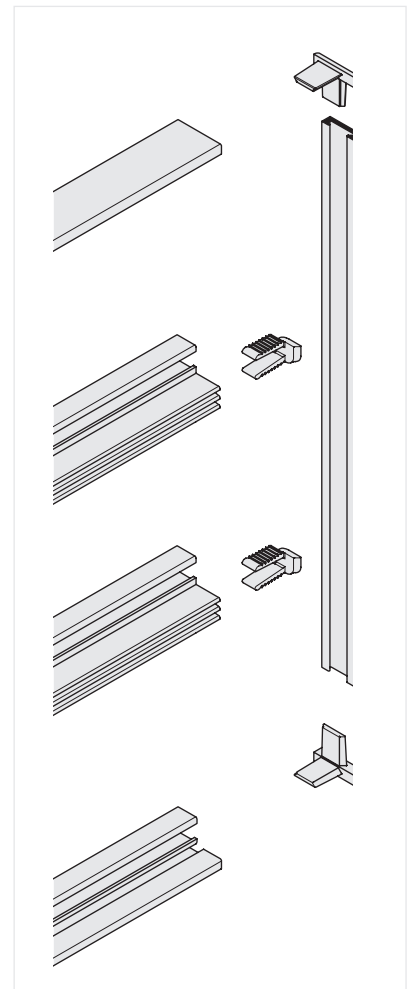
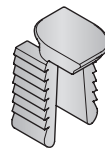
Eckabdeckkappe, 34.5mm.

Grau	157.734.312	20
------	-------------	----

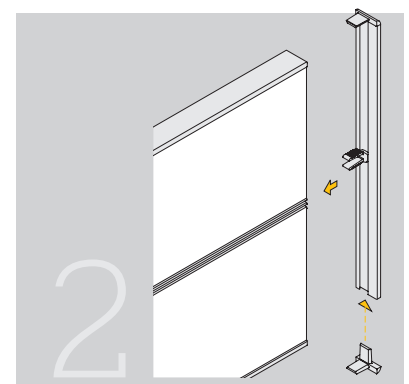
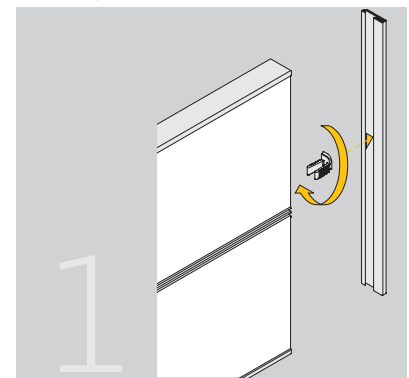


Verbindungszwischendichtung horizontal/vertikal.

Grau	157.200.315	20
------	-------------	----

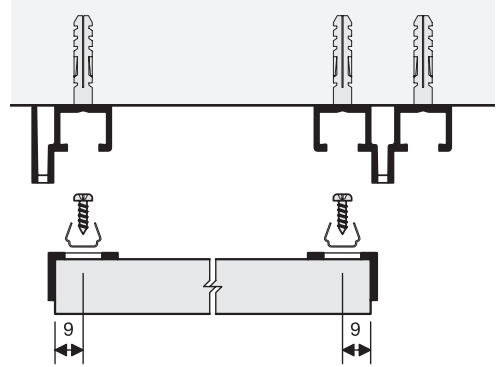
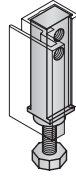


Montage




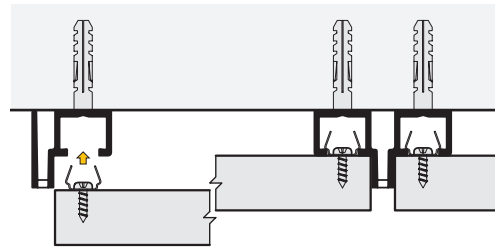
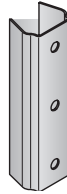
Verstellbarer Fuss.

		
	154.300.031	10

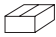


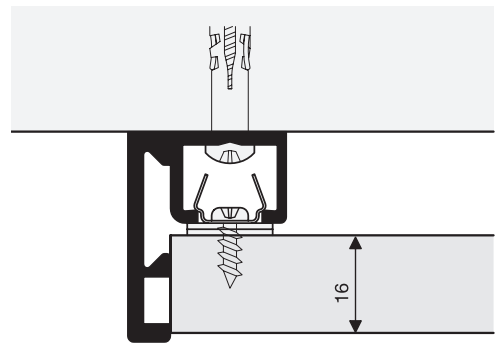
Haken für Platte

		
Eloxiert	154.400.035	40



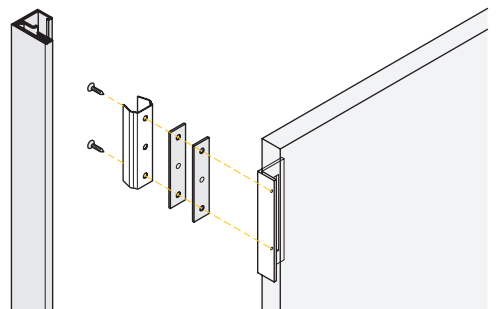
Winkelpositionierung.

		
Grau	154.500.032	20

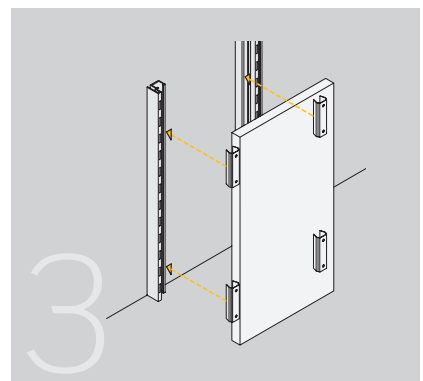
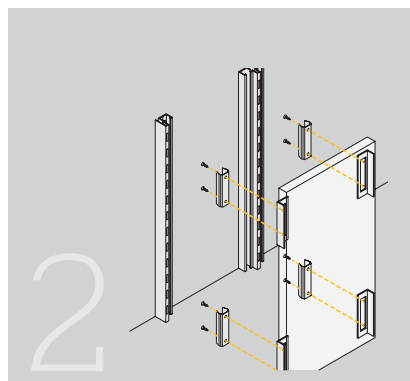
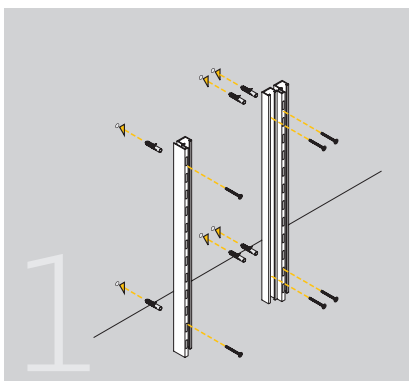


Abstandsbolzen, 1mm Stärke.

		
Grau	154.600.036	40



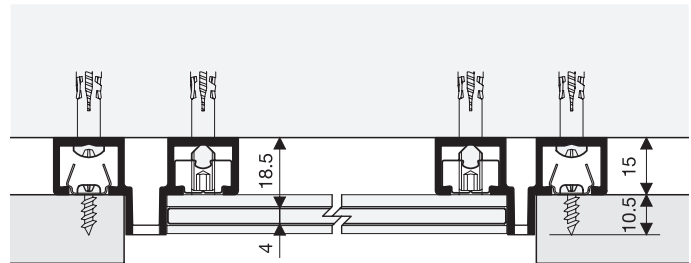
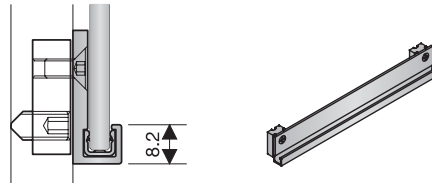
Montage



Querprofil für Glas.

Eloxiert	155.830.511	2
----------	-------------	---

Für Glas, 4mm. Bearbeitung nach Mass. Rundstäbchen für Glas sowie erforderliche Beschläge enthalten.



Montage

