

# KOMPLET

## Unterbodenführung

Dies ist eine vollständig ausziehbare Teleskop-Laufschiene, die in der Lage ist, Gewichte von bis zu 30kg zu tragen und eine gleichmäßige und leise Öffnungs- und Schließbewegung zu gewährleisten.

Diese Lösung ist mit der letzten Version des Indamatic Dämpfers ausgestattet und erlaubt drei Arten von Einstellungen: Höhe, Breite und Tiefe. Das Ziel dieser Laufschiene ist es, den Möbelherstellern eine effiziente Kostenoption für die Umwandlung bei Möbeln mit Teilauszug in Vollauszug anzubieten.




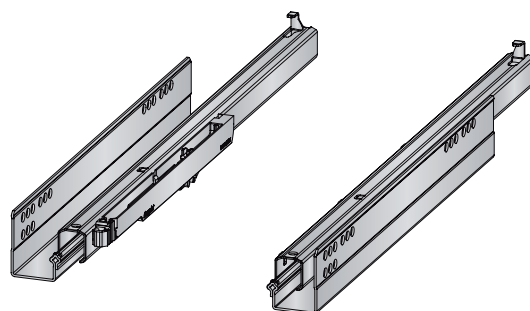
**1** UNTERBODENFÜHRUNGEN KOMPLET MIT VOLLAUSZUG




**Selbsteinzug und Dämpfung**

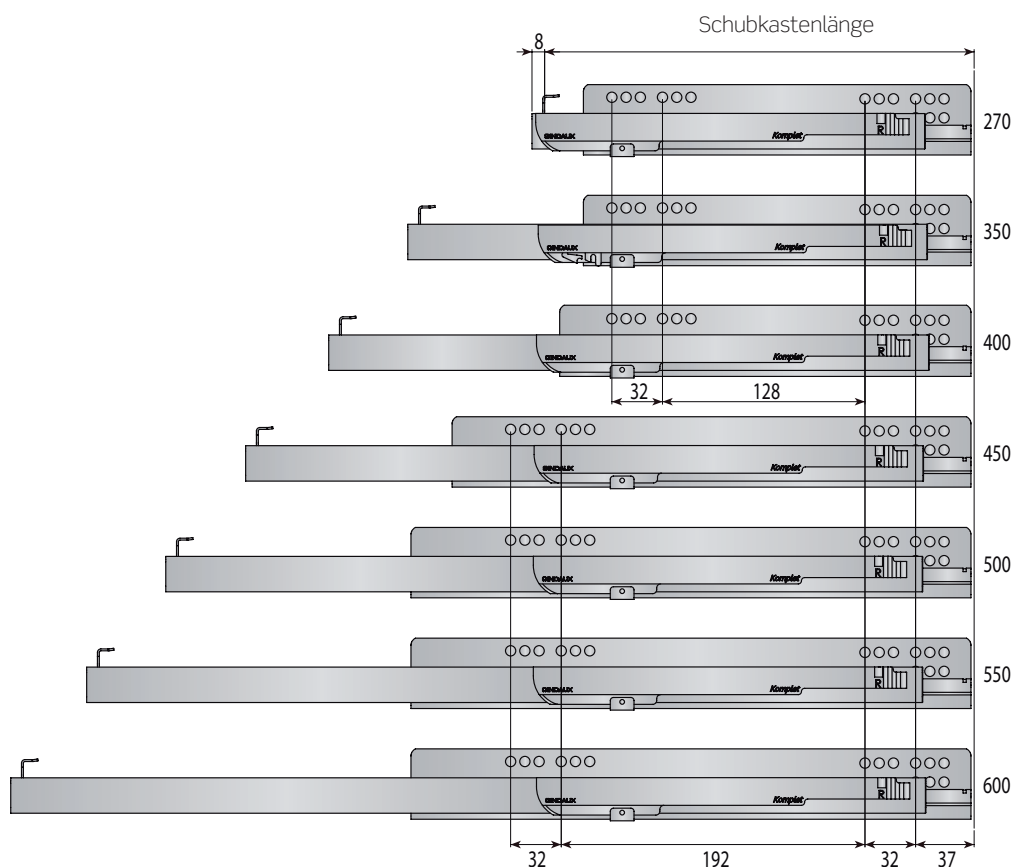
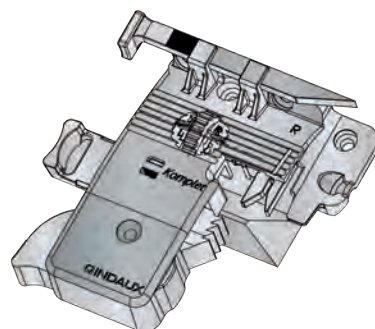
Vollauszug, mit Befestigungsadapter und INDAmatic

| Schubkastenlänge | Artikelnummer |  |
|------------------|---------------|---|
| 270              | 739.027.030   | 20  |
| 300              | 739.030.036   |   |
| 350              | 739.035.032   |   |
| 400              | 739.040.035   |   |
| 450              | 739.045.031   | 10  |
| 500              | 739.050.034   |   |
| 550              | 739.055.030   |   |
| 600              | 739.060.033   |   |



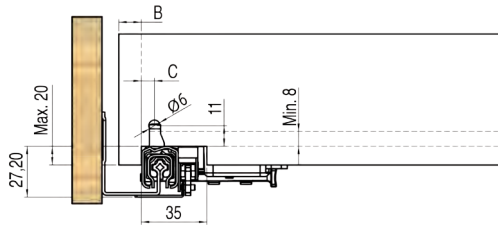
Befestigungsadapter

|  | Satz Befestigungsadapter, links und rechts |  |
|--|--|---|
| Ohne verstellung                       | 739.500.311                                | 20  |
| Mit Höhenverstellung                   | 739.510.310                                |   |
| Mit Höhen-und Seitenverstellung        | 739.520.316                                |   |
| Mit Höhen-Seiten und Tiefenverstellung | 739.530.315                                |   |



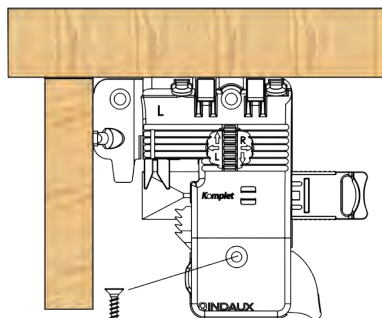
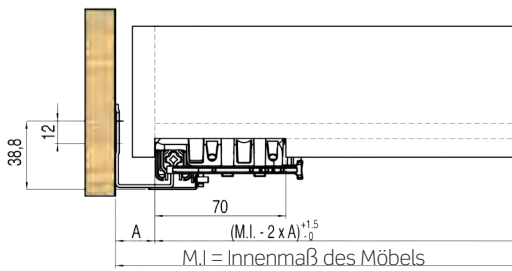
■ Bearbeitungsmaße

Rückwand



| A    | B        | C   | Seitenverstellung            |
|------|----------|-----|------------------------------|
| 21   | 17 (max) | 7   | Begrenzten Seitenverstellung |
| 19,5 | 14 (max) | 8,5 | Seitenverstellung ±1.5       |

Front

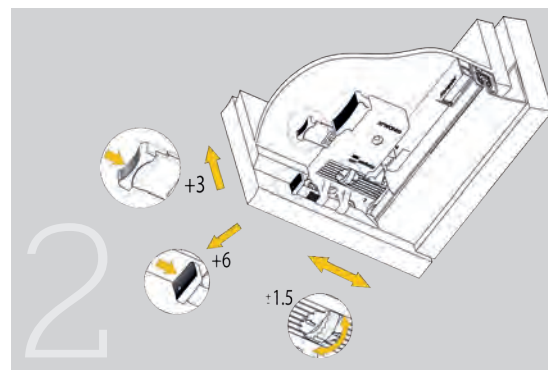
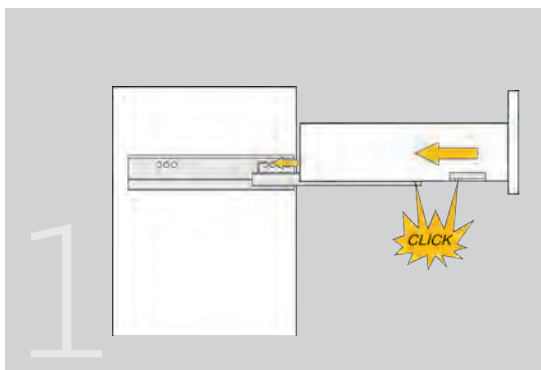


Senkkopfschraube flacher Kopf Ø 3.5x20: 982.220.035



In den restlichen Bohrungen benutzen Sie besser  
 Zylinderkopfschraube Ø 3.7x16: 980.716.030

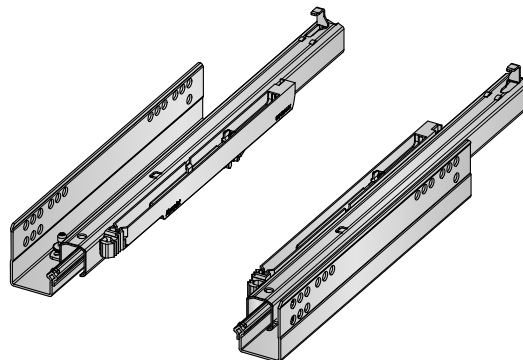
Montage und Einstellung



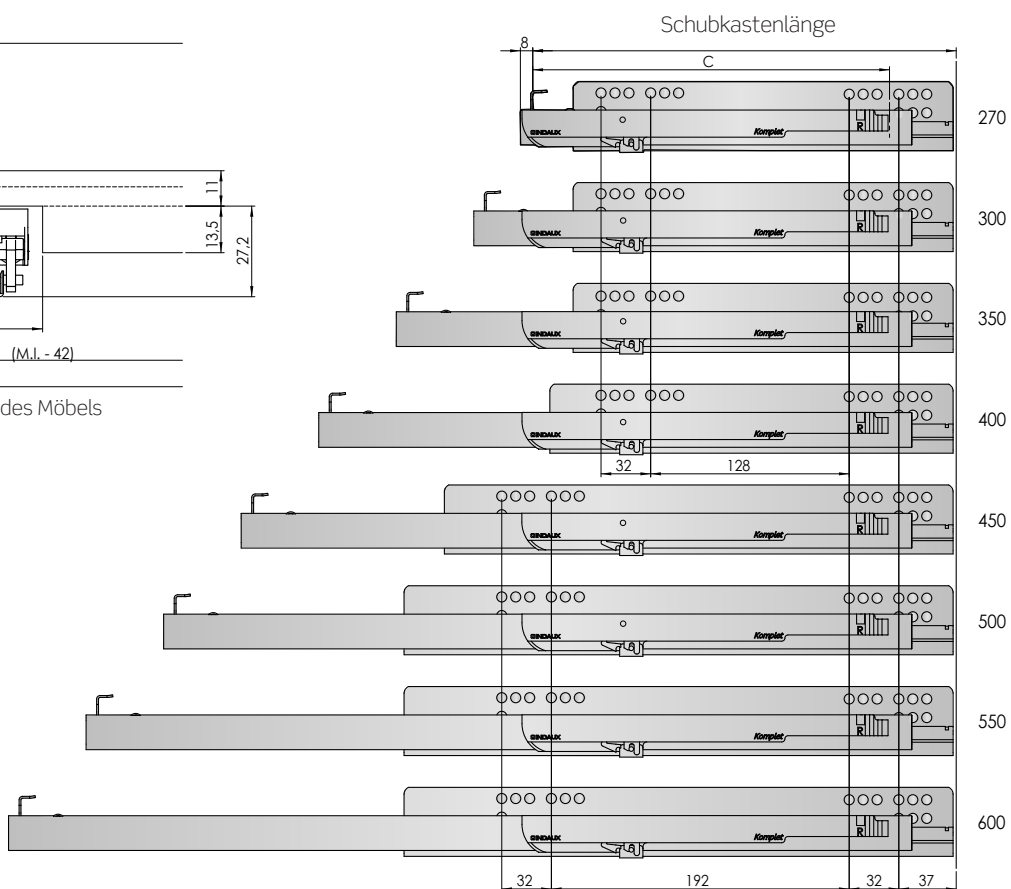
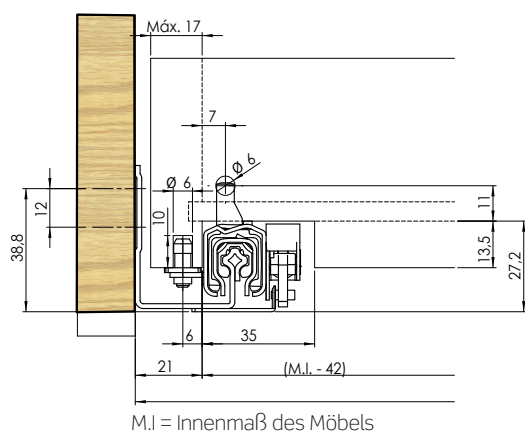
■ Selbsteinzug und Dämpfung

Vollauszug, mit Befestigungsadapter und INDAmatic.

| Schubkastenlänge | Artikelnummer | C   |
|------------------|---------------|-----|
| 270              | 739.127.034   | 230 |
| 300              | 739.130.033   | 260 |
| 350              | 739.135.036   | 310 |
| 400              | 739.140.032   | 360 |
| 450              | 739.145.035   | 410 |
| 500              | 739.150.031   | 460 |
| 550              | 739.155.034   | 510 |
| 600              | 739.160.030   | 560 |



■ Bearbeitungsmaße



Montage und Einstellung

