

IMPULSE

Push-Schnäpper

- > Mit leichtem Druck ermöglicht es das Öffnen griffloser Möbel.
- > Die eingebettete Version bietet je nach gewünschtem Effekt oder der Art von Möbel zwei verschiedene Öffnungskräfte.
- > In der Magnetversion und kombiniert mit unserem entgegengesetzt öffnenden Scharnier MESUCO 143 werden Türen vollkommen geschlossen gehalten.





IMPULSE

Push-Schnäpper

- > Mit leichtem Druck ermöglicht das IMPULSE-System das Öffnen von Möbeln ohne Griffe.
- > In der Möbelseite eingebettet oder auf die Möbelseite aufgesetzt mit einem kompletten Programm von Basisplatten.
- > Die eingebettete Version wird mit zwei unterschiedlichen Öffnungskräften angeboten, die je nach dem gewünschten Öffnungseffekt oder der Art des Möbels gewählt werden können.
- > Zur Öffnung von Türfronten und Schubladen ohne Griff.
- > Die Fronten öffnen sich schnell in einem angenehmen Winkel und ermöglichen einen vollständigen Zugang zum Möbelinnenraum.
- > Die Magnetversion in Kombination mit dem selbstöffnenden MESUCO 143-Scharnier ermöglicht die Tür perfekt geschlossen zu halten und erlaubt gleichzeitig eine vollständige Öffnung der Tür über eine einfache Berührung.
- > Das System IMPULSE kann nicht mit unserer INDAmatic-Dämpfung kombiniert

			Scharniere Normale Öffnung	Scharniere MESUCO 143 Umgekehrt Öffnung	Führungen Selbsteinzug auf Gravitationsprinzip
Eingebohrt	Magnetisch	20mm	—	✓	—
		40mm	—	✓	—
	Mit Anschlag	20mm	✓	✗	✓
		40mm	✓	✗	✓
Auf Montageplatte	Magnetisch	20mm	—	✓	—
		40mm	—	✓	—
	Mit Anschlag	20mm	✓	✗	✓
		40mm	✓	✗	✓

Der Springaufbeschlag ist nicht mit Führungen mit mechanischem Einzug kombinierbar.

1	ÜBERSICHT SCHNÄPPER UND TECHNISCHE DATEN	14
■	Eingebohrt Ø10	14
■	Montageplatten schraubmontage für eingebetteter Schnäpper Ø10	15
■	Angeschraubt Ø12	16
■	Montageplatten für Schnäpper Ø12	17

1 ÜBERSICHT SCHNÄPPER

■ Eingehört Ø10

Magnetknopf, eingebetteter Schnäpper (1,5 kg Öffnungskraft)

	Ausfahrweg: 20 mm Länge: 55 mm (kurz)	Ausfahrweg: 40 mm Länge: 75 mm (lang)	
Weiß RAL 9001	217.320.003	217.340.001	
Grau RAL 7043	217.320.316	217.340.314	

Jede Artikelnummer umfasst 1 Schnäpper.

Magnetknopf, eingebetteter Schnäpper (2,25 kg Öffnungskraft)


	Ausfahrweg: 20 mm Länge: 55 mm (kurz)	Ausfahrweg: 40 mm Länge: 75 mm (lang)	
Weiß RAL 9001	217.420.000	217.440.005	
Grau RAL 7035	217.420.081	217.440.086	
Grau RAL 7043	217.420.313	217.440.311	

Jede Artikelnummer umfasst 1 Schnäpper.

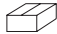
Eingebetteter Schnäpper (1,5 Kg. Öffnungskraft)

	Ausfahrweg: 20 mm Länge: 55 mm (kurz)	Ausfahrweg: 40 mm Länge: 75 mm (lang)	
Weiß RAL 9001	215.218.006	215.238.004	
Grau RAL 7035	215.218.080	215.238.085	
Grau RAL 7043	215.218.312	215.238.310	

Eingebetteter Schnäpper (2,25 Kg. Öffnungskraft)

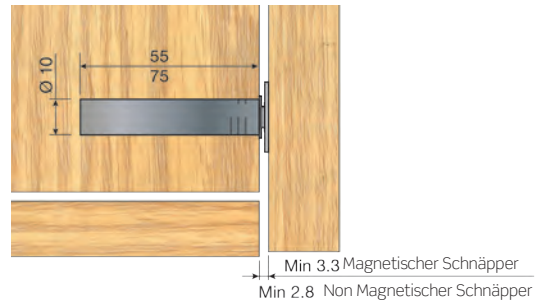
	Ausfahrweg: 20 mm Länge: 55 mm (kurz)	Ausfahrweg: 40 mm Länge: 75 mm (lang)	
Weiß RAL 9001	215.518.004	215.838.000	
Grau RAL 7035	215.518.085	215.838.081	
Grau RAL 7043	215.518.310	215.838.313	

Gegenstück

		
Haftendem Gegenstück	215.150.062	
Schraubmontage-Gegenstück	215.000.063	


Holzschraube

		
Holzschraube Ø3x12 Pozidrive	983.050.062	

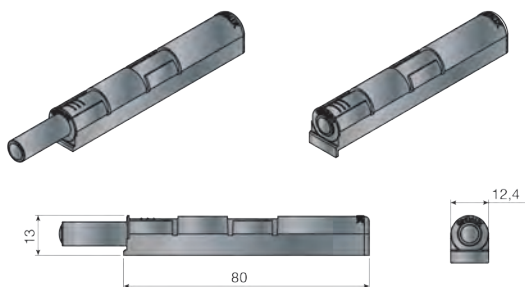


Montageplatten schraubmontage für eingebetteter Schnäpper Ø10

Montageplatte schraubmontage für Schnäpper Ø10.

		Ohne Anschlag	Mit Anschlag	
Weiß	RAL 9001	214.500.005	214.600.002	100
Grau	RAL 7035	214.500.086	214.600.083	
Grau	RAL 7043	214.500.145	214.600.142	

Schrauben 3x12 Pozidrive Artikel Nr. 982112036 empfohlen.



Montage und Einstellung

Push-Schnäpper Ø10 Kurz

Push-Schnäpper Ø10 Lang

Montageplatte zum Einpressen

1


2.1

.2

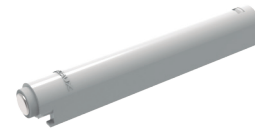
+ 4mm

Angeschraubt


Magnetschnäpper (1,5 Kg. Öffnungskraft)

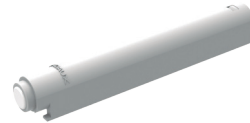
Auswurfänge		20mm.	40mm.	
Weiß	RAL 9001	217.520.004	217.540.002	800
Grau	RAL 7040	217.520.310	217.540.315	

Jede Artikelnummer umfasst 1 Schnäpper.




Schnäpper mit anschlag (1,5 Kg. Öffnungskraft)

Auswurfänge		20mm.	40mm.	
Weiß	RAL 9001	217.120.002	217.140.000	800
Schwarz	RAL 9005	217.120.024	217.140.022	
Grau	RAL 7040	217.120.315	217.140.313	




Gegenstück

			
Haftendem Gegenstück		215.150.062	800
Schraubmontage-Gegenstück		215.000.063	

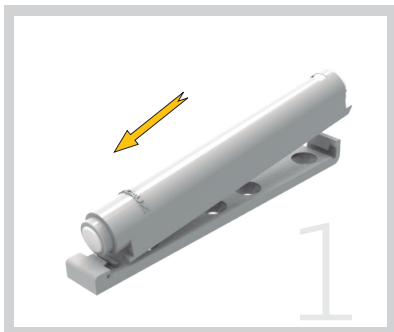


Holzschraube

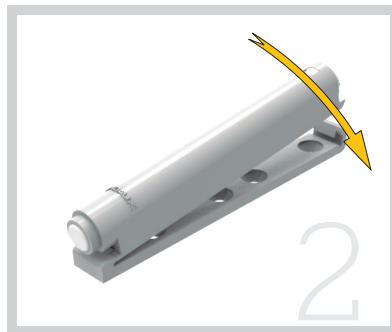
			
Holzschraube Ø3x12 Pozidrive		983.050.062	800



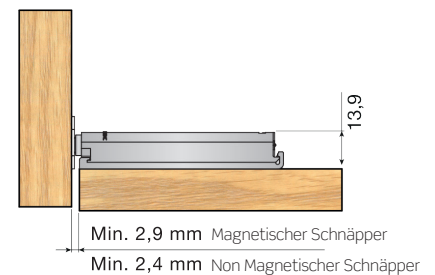
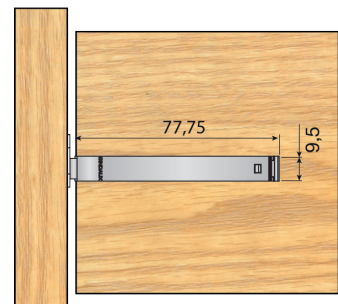
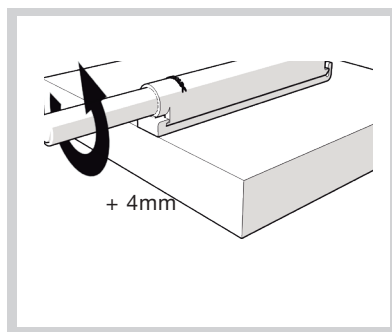
Montage des Schnäppers auf der Montageplatte



1
Aufklipsen des Körpers im vorderen Teil der Montageplatte.



2
Aufpressen des Körpers auf den hinteren Teil der Montageplatte bis sie fest sitzt.



■ Montageplatten für angeschraubt Schnäpper

Montageplatte Schraubmontage mit Anschlag

Weiß	RAL 9001	214.700.006	100
Schwarz	RAL 9005	214.700.021	
Grau	RAL 7040	214.700.312	

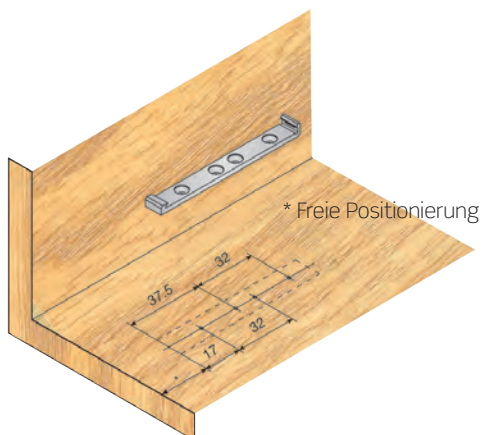


Montageplatte Schraubmontage ohne Anschlag

Weiß	RAL 9001	214.800.003	100
Schwarz	RAL 9005	214.800.025	
Grau	RAL 7040	214.800.316	



Montageplatte Schraubmontage ohne Anschlag



Montageplatte Schraubmontage mit Anschlag

