

TRASER-6

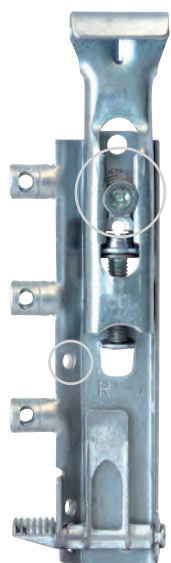
Schrankschloß

Bietet Ihnen der Schrankaufhänger TRASER-6 von INDAUX höchste Einfachheit, Verstellbarkeit und Robustheit. Werkzeugfreie Version.



1 TRASER-6

■ TRASER-6: Montage Rapid



Wir stellen Ihnen das schnellste, bequemste und sicherste, auf dem Markt erhältliche Montagesystem vor. Für die Montage Ihres Schrankaufhängers sind keinerlei Werkzeuge erforderlich. Sie brauchen nicht einmal Zeit dazu. Den Traser 6 anzubringen ist kinderleicht, probieren Sie es selbst aus, sie werden überrascht sein.

> **Höchste Verstellbarkeit und Präzision.**

Eine Öffnung mit einem Minstdurchmesser von 18mm gibt Ihnen freien Zugang zu allen Verstellmöglichkeiten. Unsere Stellschrauben dringen in keinem Fall in die Rückwände des Möbels ein.

> **Höchste Sicherheit.**

Nennbelastbarkeit von 65Kg pro Schrankaufhänger zu erreichen*. Gemäß EN 15939 im Prüfgestell A.

> **Höchste Einfachheit.**

Wenn Sie den Hebel einfach nur um 180° drehen, werden Sie das sichere Gefühl verspüren, welches Ihnen das Verankerungssystem unseres Schrankaufhängers vermittelt.

> **Version mit aktivem Sicherungssystem**

Die Montage ist identisch mit der des Standardsystems und verhindert ungewolltes Aushängen. Serienmässig aktiviert.

> TRASER-6 version mit aktivem Sicherungssystem



TRASER-6 rapid version mit aktivem Sicherungssystem

> **Ausbau**

Siehe Ende des Kapitels

TRASER-6 Unsichtbarer Schrankaufhänger, Montage Rapid.

	Mit aktivem Sicherungssystem	Standard	
Links	624.215.034	624.200.032	100
Rechts	624.315.031	624.300.036	

> **Bearbeitung der Rückwand**



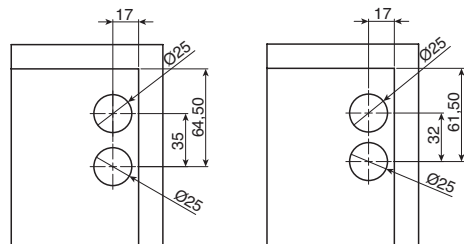
Tiefenverstellbarkeit.

Bis zu 18mm sowohl nach vorne als auch nach hinten, in diesem Fall ohne die Rückwand des Möbels durchbohren zu müssen.

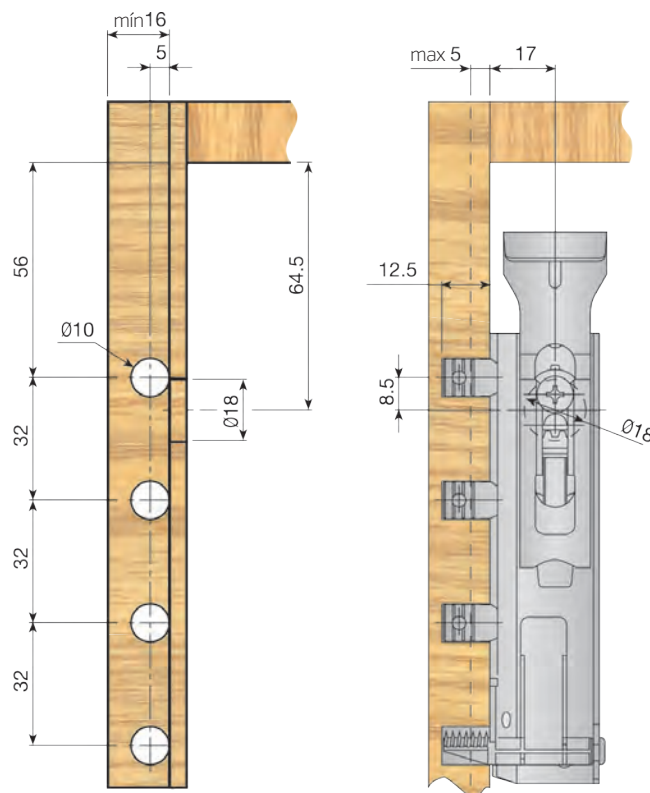


Höhenverstellbarkeit.

Bis zu 18mm mit einem Schraubenzieher Phillips® Nr. 2, Ø6 oder Pozidriv® Nr. 2, Ø6. Beide Verstellungen werden über dieselbe Bohrung vorgenommen, deren Durchmesser nur 18mm beträgt.



Bearbeitung der Rückwand mit aktivem Sicherungssystem. Zwei Möglichkeiten.



* Um eine Nennlast von 65 kg zu erreichen, muss eine Schraube Ø3,5x20 in das angegebene Befestigungsloch geschraubt werden.

■ TRASER-6: Mit Dübeln



> **Höchstmögliche Verstellbarkeit und Präzision.**

Eine Öffnung mit einem Mindestdurchmesser von 18mm gibt Ihnen freien Zugang zu allen Verstellmöglichkeiten. Unsere Stellschrauben dringen in keinem Fall in die Rückwand des Möbels ein.

> **Höchste Sicherheit.**

Nennbelastbarkeit von 65Kg pro Schrankaufhänger zu erreichen. Gemäß EN 15939 im Prüfgestell A.

Die Stifte besitzen eine weitere Eigenschaft. Sie sind mit praktischen Befestigungsöffnungen für zusätzliches Verschrauben versehen. Ihre Benutzung ist nur dann empfehlenswert, wenn mit extrem hohen Belastungen zu rechnen ist.

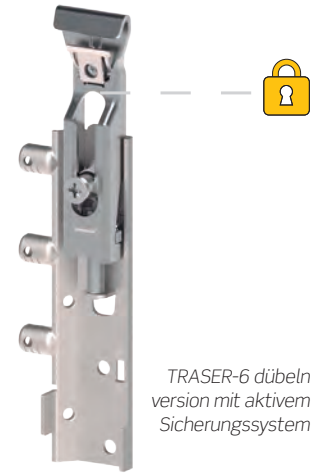
> **Höchste Einfachheit.**

Die Befestigung erfolgt an der Schrankseite. Hierzu reicht das Eindrehen einer einzigen Schraube 3,5 x 20 in die Befestigungsöffnung vollkommen aus.

> **Version mit aktivem Sicherungssystem**

Die Montage ist identisch mit der des Standardsystems und verhindert ungewolltes Aushängen. Serienmässig aktiviert.


> TRASER-6 version mit aktivem Sicherungssystem



> **Ausbau**
Siehe Ende des Kapitels



TRASER-6 Unsichtbarer Schrankaufhänger, mit Dübeln.

	Mit aktivem Sicherungssystem	Standard	
Links	624.015.033	624.000.031	100
Rechts	624.115.030	624.100.035	



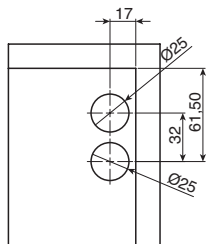
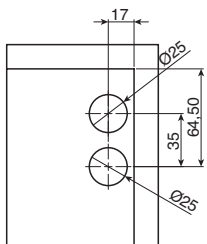
Tiefenverstellbarkeit

Bis zu 18mm sowohl nach vorne als auch nach hinten, in diesem Fall ohne die Rückwand des Möbels durchbohren zu müssen.



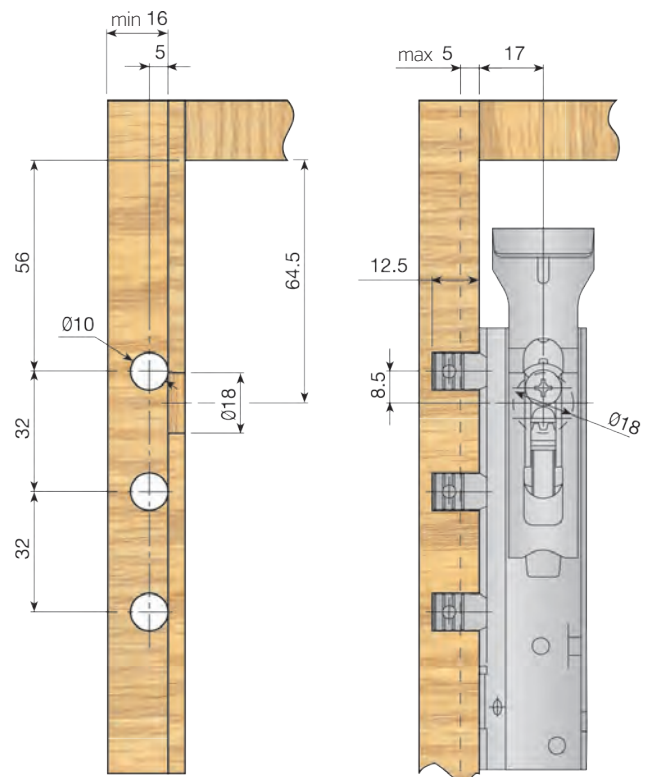
Höhenverstellbarkeit

Bis zu 18mm mit einem Schraubenzieher Phillips® Nr. 2, Ø6 oder Pozidriv® Nr. 2, Ø6. Beide Verstellungen werden über dieselbe Bohrung vorgenommen, deren Durchmesser nur 18mm beträgt.



Bearbeitung der Rückwand mit aktivem Sicherungssystem. Zwei Möglichkeiten.

> **Bearbeitung der Rückwand**



■ TRASER-6: Montage mit Schrauben



Für diejenigen Personen, die das traditionelle Befestigungssystem bevorzugen, präsentieren wir ihnen das Montagesystem mit Schrauben. Ein einziger Schrankaufhänger reicht aus für die linke sowie die rechte Seite.

> **Höchstmögliche Verstellbarkeit und Präzision.**

Eine Öffnung mit einem Mindestdurchmesser von 18mm gibt Ihnen freien Zugang zu allen Verstellmöglichkeiten. Unsere Stellschrauben dringen in keinem Fall in die Rückwand des Möbels ein.

> **Höchste Sicherheit.**

Nennbelastbarkeit von 65Kg pro Schrankaufhänger zu erreichen. Gemäß EN 15939 im Prüfgestell A.

> **Höchste Einfachheit.**

Die Befestigung erfolgt an der Schrankseite. Hierzu reicht das Eindrehen dreier Schrauben 3,5 x 20 in die Befestigungsöffnung vollkommen aus.

> **Version mit aktivem Sicherungssystem**

Die Montage ist identisch mit der des Standardsystems und verhindert ungewolltes Aushängen. Serienmässig aktiviert.

> TRASER-6 version mit aktivem Sicherungssystem



TRASER-6 schrauben version mit aktivem Sicherungssystem

> **Ausbau**

Siehe Ende des Kapitels



TRASER-6 Unsichtbarer Schrankaufhänger, Montage mit Schrauben.

Mit aktivem Sicherungssystem	Standard	
624.415.035	624.400.033	100



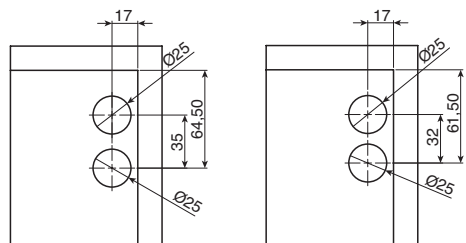
Tiefenverstellbarkeit

Bis zu 18mm sowohl nach vorne als auch nach hinten, in diesem Fall ohne die Rückwand des Möbels durchbohren zu müssen.



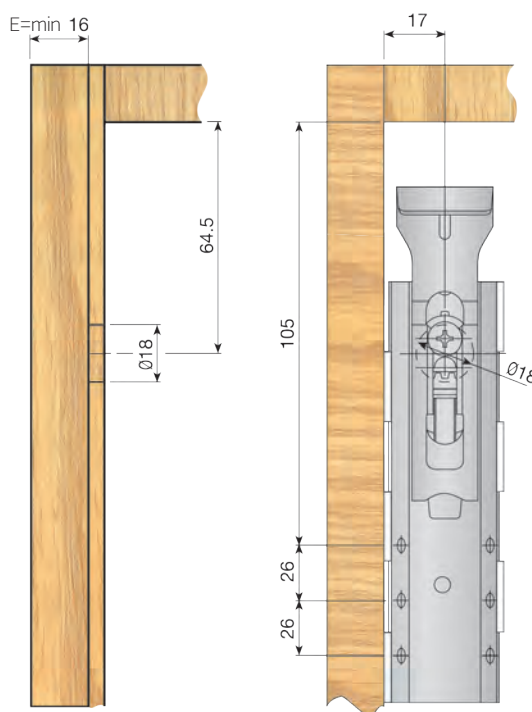
Höhenverstellbarkeit

Bis zu 18mm mit einem Schraubenzieher Phillips® Nr. 2, Ø6 oder Pozidriv® Nr. 2, Ø6. Beide Verstellungen werden über dieselbe Bohrung vorgenommen, deren Durchmesser nur 18mm beträgt.




Bearbeitung der Rückwand mit aktivem Sicherungssystem. Zwei Möglichkeiten.

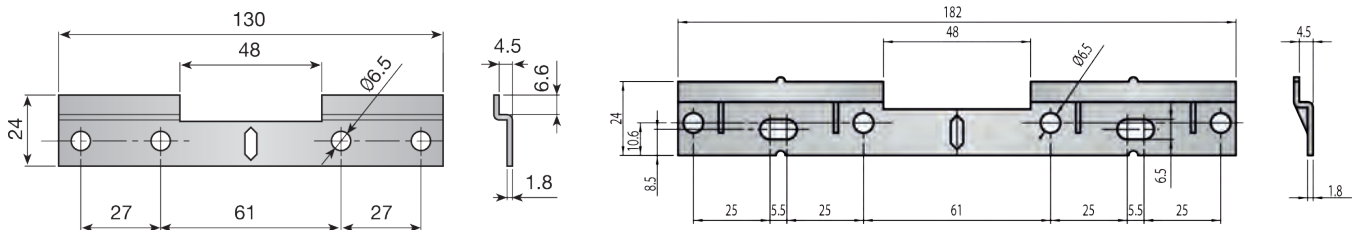
> **Bearbeitung der Rückwand**




■ TRASER-6: Standardzubehör

Doppelaufhängeschiene.

Länge (mm.)			
130	621.900.031		200
182	621.901.033		



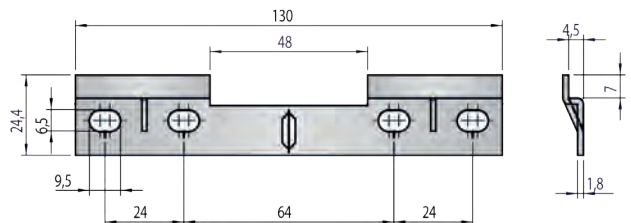
Zubehörbeutel.

Doppelaufhängeschiene			
130	630.800.100		200
182	630.801.102		

Diese Artikelnummern werden in Verpackungseinheiten zu 200 Beuteln geliefert. Jeder Beutel enthält 1 Schiene, 4 Plastikdübel Ø8 x 40 und 4 Schrauben Ø4,5 x 45.

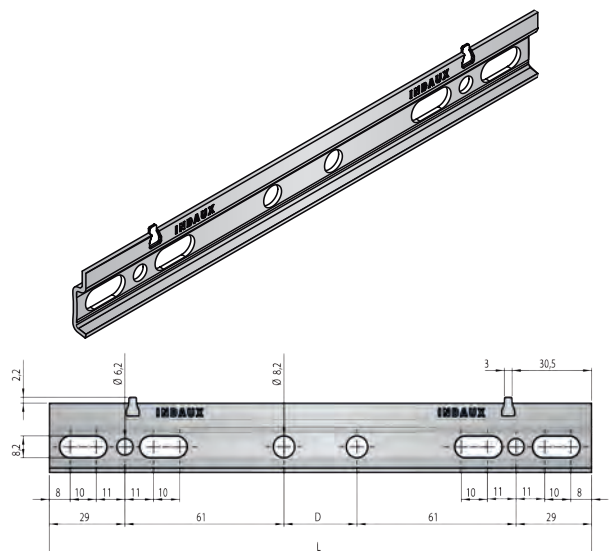
Ovalen Schraublöcher Doppelaufhängeschiene

Länge (mm.)	Verzinkt	
130	621.950.033	15

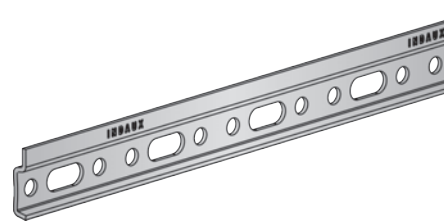
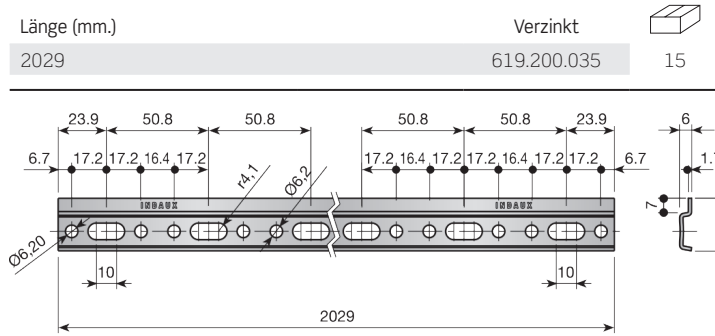


Trägerplatte.

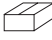

Korpusbreite	L	Verzinkt	
200	158	619.015.036	150
250	208	619.020.032	150
300	258	619.025.035	150
350	308	619.030.031	100
400	358	619.035.034	100
450	408	619.040.030	100
500	458	619.045.033	52
550	508	619.050.036	52
600	558	619.055.032	52
650	608	619.060.035	52
700	658	619.065.031	52
750	708	619.070.034	52
800	758	619.075.030	52
900	858	619.085.036	40
1000	958	619.095.035	40
1200	1158	619.115.033	32
1350	1308	619.130.035	32

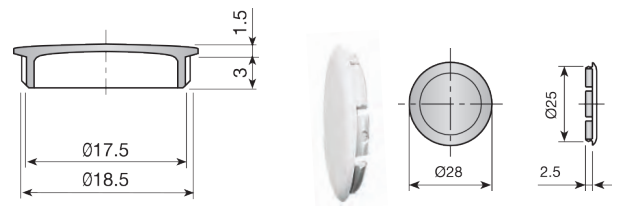


Lange Trägerplatte.



Abdeckkappe.

	Ø25 mm.		Ø18 mm.	
Weiß RAL 9001			961.618.000	5.000
Weiß RAL 9003	530.400.006	2.000		
Vernickelt	530.400.065	1.000	961.618.066	5.000
Silber glänzend			961.618.501	5.000
Grau RAL 7040	530.400.312	2.000		
Anthrazit RAL 7043			961.618.313	5.000



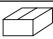
Abdeckkappe Ø18 mm.

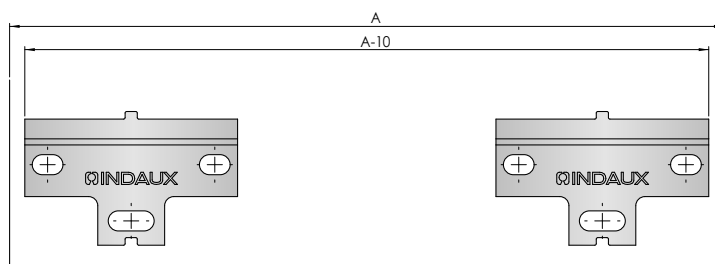
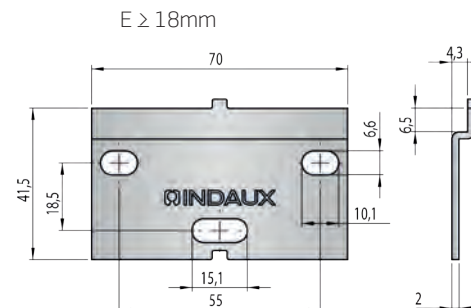
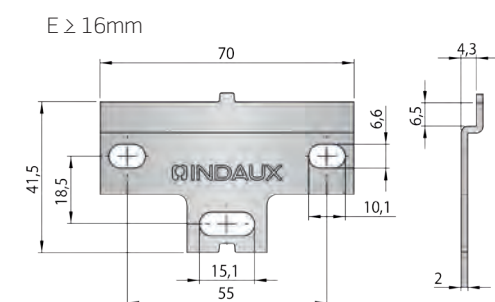
Abdeckkappe Ø25 mm.

TRASER-6: Zubehör für Sicherungssystem

(Sie können auch mit dem Standardsystem verwendet werden)


Aktivem Sicherungssystem Trägerplatte

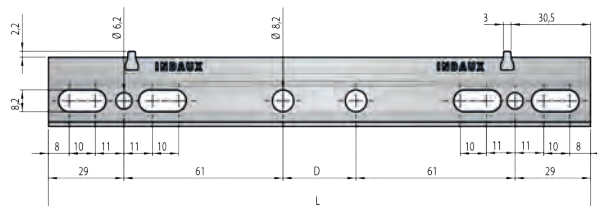
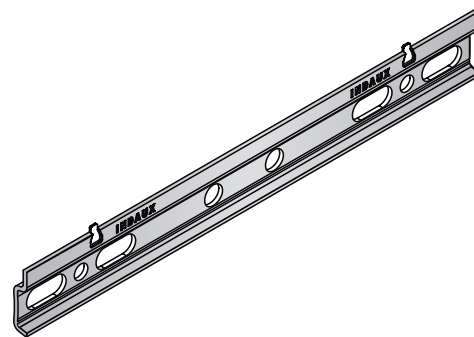
			
E	≥16mm	623.101.032	
E	≥18mm	623.100.030	100





Seitenverstellbarkeit 10mm.
A: Lichte Breite des Möbels.
*Die Schrauben müssen einen Rundkopf haben.

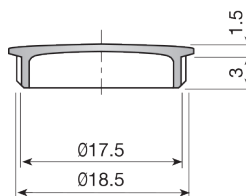
Trägerplatte.

Korpusbreite	L	Verzinkt	
200	158	619.015.036	150
250	208	619.020.032	150
300	258	619.025.035	150
350	308	619.030.031	100
400	358	619.035.034	100
450	408	619.040.030	100
500	458	619.045.033	52
550	508	619.050.036	52
600	558	619.055.032	52
650	608	619.060.035	52
700	658	619.065.031	52
750	708	619.070.034	52
800	758	619.075.030	52
900	858	619.085.036	40
1000	958	619.095.035	40
1200	1158	619.115.033	32
1350	1308	619.130.035	32

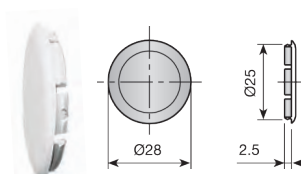


Abdeckkappe.

	Ø25 mm.		Ø18 mm.	
Weiß RAL 9001			961.618.000	5.000
Weiß RAL 9003	530.400.006	2.000		
Vernickelt	530.400.065	1.000	961.618.066	5.000
Silber glänzend			961.618.501	5.000
Grau RAL 7040	530.400.312	2.000		
Anthrazit RAL 7043			961.618.313	5.000



Abdeckkappe Ø18 mm.



Abdeckkappe Ø25 mm.

■ Ausbau Traser 6 mit aktivem Sicherungssystem 

Maximum Verstellung erzeugen wie in den Abbildungen dargestellt.

