





# KLAPPTÜRSCHARNIERSTANGEN

1	KLAPPTÜRSCHARNIERSTANGE MIT AUTOMATISCHER BREMSWIRKUNG .....		134
<hr/>			
2	KLAPP., BEIDSEITIG EINSETZBAR .....		135
<hr/>			
3	KLAPPTÜRSCHARNIERSTANGE MIT ZWEIFACH REGULIERBARER BREMSWIRKUNG .....		136

**1 KLAPPTÜRSCHARNIERSTANGE MIT AUTOMATISCHER BREMSWIRKUNG**


**Stütze mit Metallgehäuse**

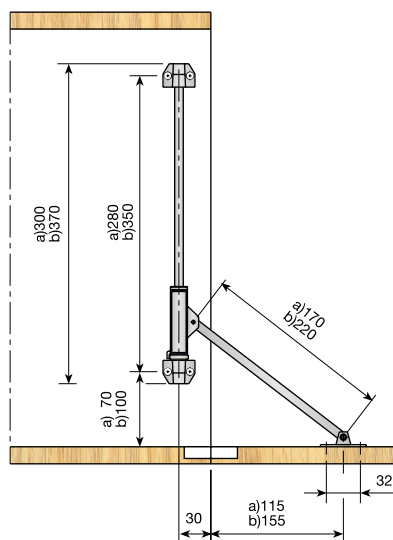
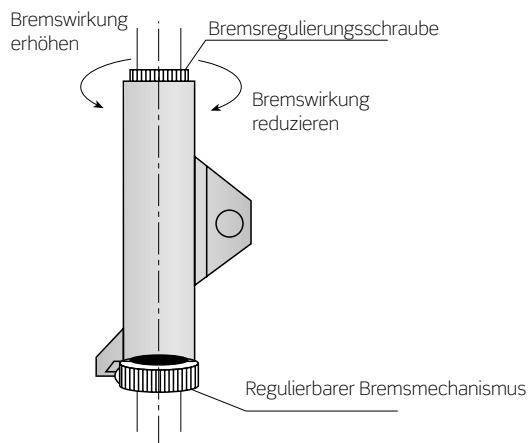
		Links	Rechts	
Vernickelt	300	823.530.061	823.130.066	100
Vernickelt	370	823.537.061	823.137.066	

Halterungen und Bremsregulierer aus schwarzem Nylon.



**Stütze mit Nylongehäuse**


		Links	Rechts	
Braun	RAL 8016	300	813.530.012	100
Braun	RAL 8016	370	813.537.012	
Schwarz	RAL 9005	300	813.530.023	
Schwarz	RAL 9005	370	813.537.023	



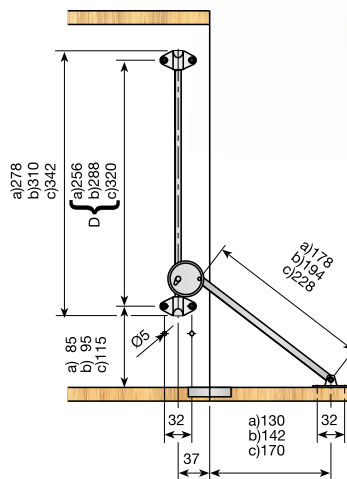
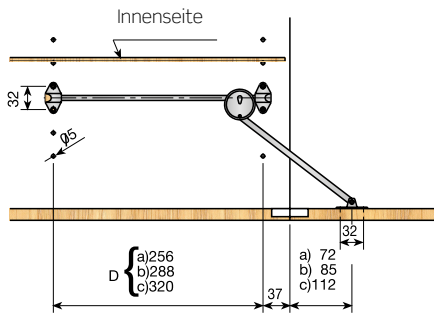
## 2 KLAFFTÜRSCHARNIERSTANGE, BEIDSEITIG EINSETZBAR

Klappenstütze mod. 2 Hände, beidseitig einsetzbar.


### Stütze

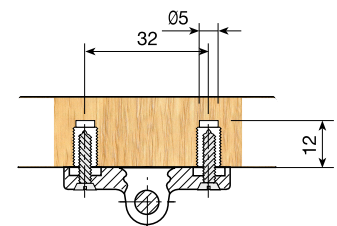
		D		
Weiß	RAL 9003	256	813.925.000	100
Weiß	RAL 9003	288	813.928.006	
Weiß	RAL 9003	320	813.932.000	
Braun	RAL 8016	256	813.925.011	
Braun	RAL 8016	288	813.928.010	
Schwarz	RAL 9005	256	813.925.022	
Schwarz	RAL 9005	288	813.928.021	
Schwarz	RAL 9005	320	813.932.022	

Halterungen und Bremsregulierer aus Nylon.



### Nylonmuffe ohne Kopf

			
Naturbelassen	949.500.101	200	



### 3 KLAPPTÜRSCHARNIERSTANGE MIT ZWEIFACH REGULIERBARER BREMSWIRKUNG

Klappenstütze mit automatischer Bremswirkung. Schnelle Regulierung durch seitliche Schraube. Die stärkste Bremswirkung wird durch Festziehen dieser Schraube erreicht.

#### Zweifach regulierbare Bremsklappenstütze

			
Weiß	RAL 9003	819.900.001	100
Braun	RAL 8016	819.900.012	
Schwarz	RAL 9005	819.900.023	

