

# HEBETÜRENBESCHLÄGE

1 STÜTZEN FÜR HEBETÜREN ..... 149



2 DECKELSTÜTZE ..... 150



3 KLAPPENSTÜTZE MIT FEDER ..... 151



4 HOCHFALTKLAPPE (2-TÜRIG) ..... 151




## 1 STÜTZEN FÜR HEBETÜREN

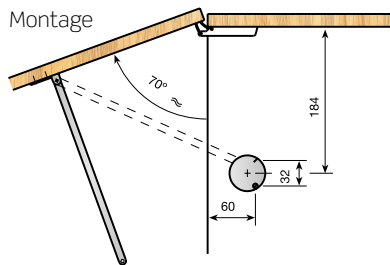
Da diese Stütze zerlegbar ist, kann die Montage von Anschraubplatte und Arm getrennt vorgenommen werden.

Dieser Artikel ist in vernickeltem Zinkdruckguss oder in Plastik erhältlich und beidseitig verwendbar.

### Stützen für Hebetüren 250mm. Mit abnehmbarem Arm.

		
Vernickelt	826.900.060	100

Schrauben werden mitgeliefert.

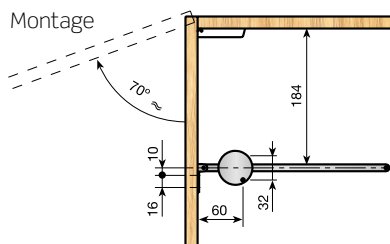


Hebetürenbeschlag, speziell für Küchenmöbel.  
Beidseitig verwendbar.

### Stützen für Hebetüren 250mm.

			
Weiß	RAL 9003	816.900.000	100
Braun	RAL 8016	816.900.011	

Schrauben werden mitgeliefert.

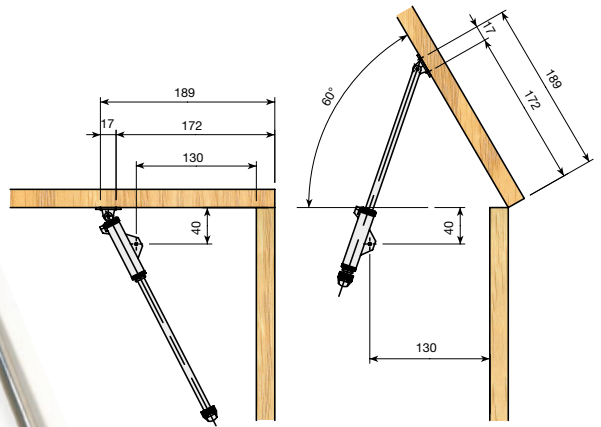
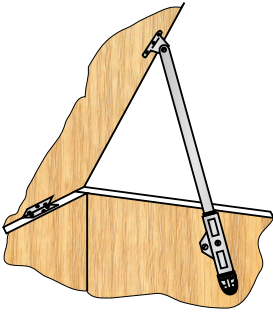


#### Funktionsweise

Zum Öffnen, tür zunächst ganz heben und dann absinken lassen. Die Tür bleibt geöffnet und absolut sicher verankert.

Zum Schliessen, tür leicht anheben, woraufhin der Verankerungsmechanismus automatisch gelöst wird. Die Tür senkt sich bis wenige Zentimeter vor dem Anschlag, wo ein Bremsmechanismus Schläge verhindert und ein komplettes Schliessen garantiert.

**2 DECKELSTÜTZE**



Deckelstütze. Länge 250mm.

			
Weiß	RAL 9003	814.900.004	
Braun	RAL 8016	814.900.015	100
Schwarz	RAL 9005	814.900.026	

Die Schraube und das Distanzstück sind im Lieferumfang enthalten.

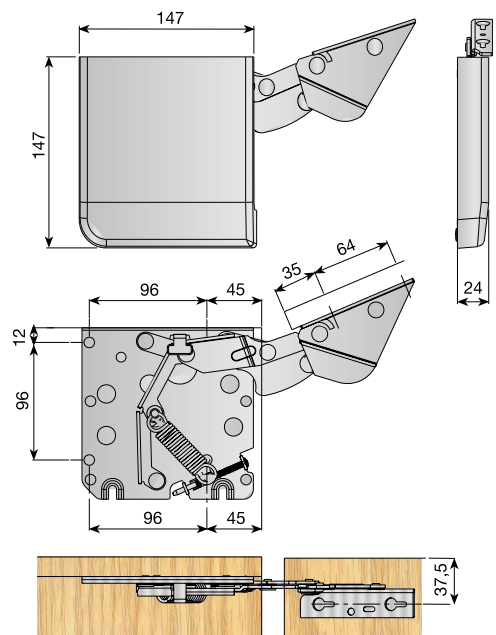


**3 KLAPPENSTÜTZE MIT FEDER**

Klappenstütze mit Feder.

			
Grau RAL 7035		806.400.081	1

Jede Artikelnummer enthält 1 rechte Klappenstütze, 1 linke Klappenstütze, 1 Satz Abdeckkappen aus weissem Plastik.



## 4 HOCHFALTKLAPPE (2-TÜRIG)

### Hochfaltklappe (2-türig)

Grau	806.200.312	10
------	-------------	----

Jede Artikelnummer enthält 1 rechte Hochfaltklappe, 1 linke Hochfaltklappe, 18 Schrauben für die Montage, 2 Gummistopper, 1 Inbusschlüssel.

### Montageplatte

Türhöhe	A	B	C	D
340	116	232	225	50
350	104	242	230	45
360	91	253	235	35

Für Türen von bis zu 900mm Breite. Das Gesamtgewicht der beiden Türen darf 7 Kg nicht übersteigen.

