

ATTRACTION

Doppelwandiger Schubkasten

Doppelwandiger Metallschubkasten mit komplettem Programm an Führungen und Selbsteinzugsystem mit INDAmatic-Dämpfung.



INDAmatic



VOLLAUSZUG

Der **ATTRACTION**-Schubkasten ist mit einer Teleskopführung ausgestattet, die es erlaubt, den Schubkasten komplett ausziehen, wodurch dessen Innenraum optimal genutzt wird. Ideal für grosse Schubkästen.

Es ist auch ein Version mit Teilauszug erhältlich.





INNENSCHUBKÄSTEN

Der attraction-Schubkasten kann auch als Innenschubkasten montiert werden, dessen Frontseiten perfekt mit den Edelstahl- und

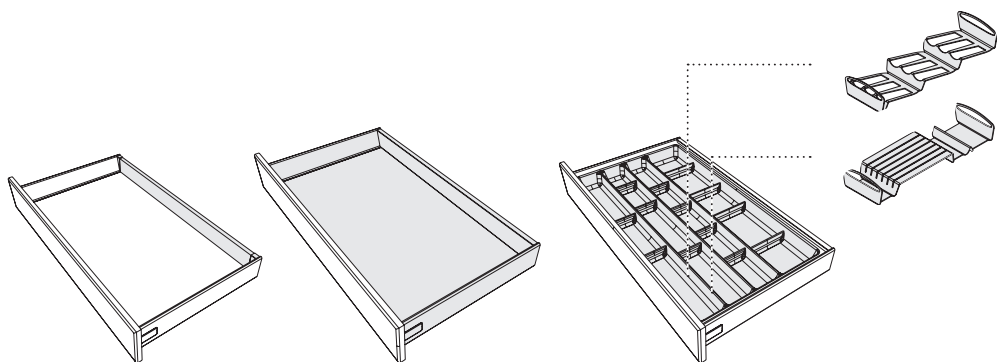
Stahllackierung-Seitenteilen übereinstimmen.



PROGRAMM

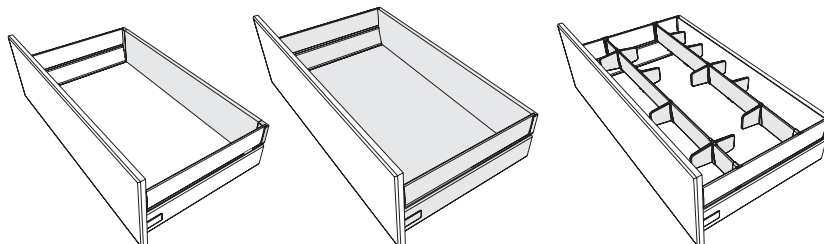
NIEDRIGER SCHUBKASTEN

- ... mit Stahlrückwand
- ... mit Holzrückwand
- ... mit Besteckeinsatz
 - + Messereinsatz
 - + Gewürzeinsatz



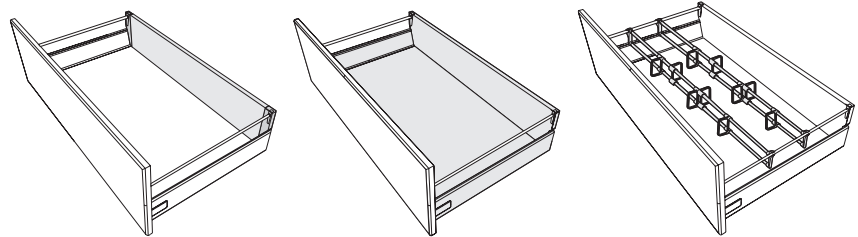
SCHUBKASTEN HOHE AUSFÜHRUNG

- ... mit Stahlrückwand
- ... mit Holzrückwand
- ... mit Trenneinsätzen für Töpfe



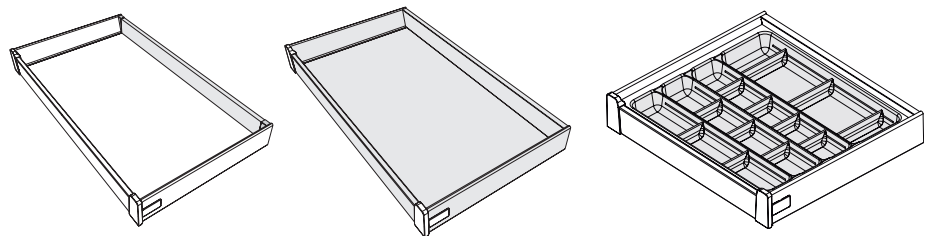
**SCHUBKASTEN HOHE
AUSFÜHRUNG MIT RELING**

- ... mit Stahlrückwand
- ... mit Holzrückwand
- ... mit Trenneinsätzen für Töpfe



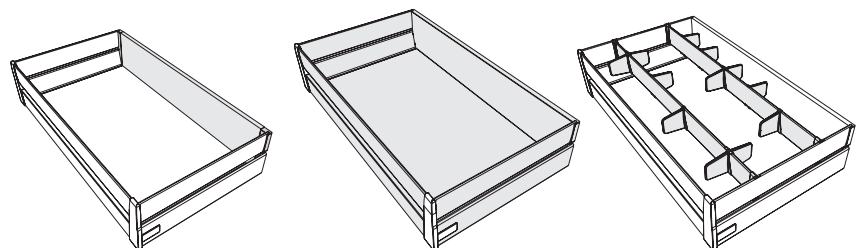
INNENSCHUBKASTEN

- ... mit Stahlrückwand
- ... mit Holzrückwand
- ... mit Besteckeinsatz



**HOHER INNENSCHUBKASTEN
MIT RELINGEN**

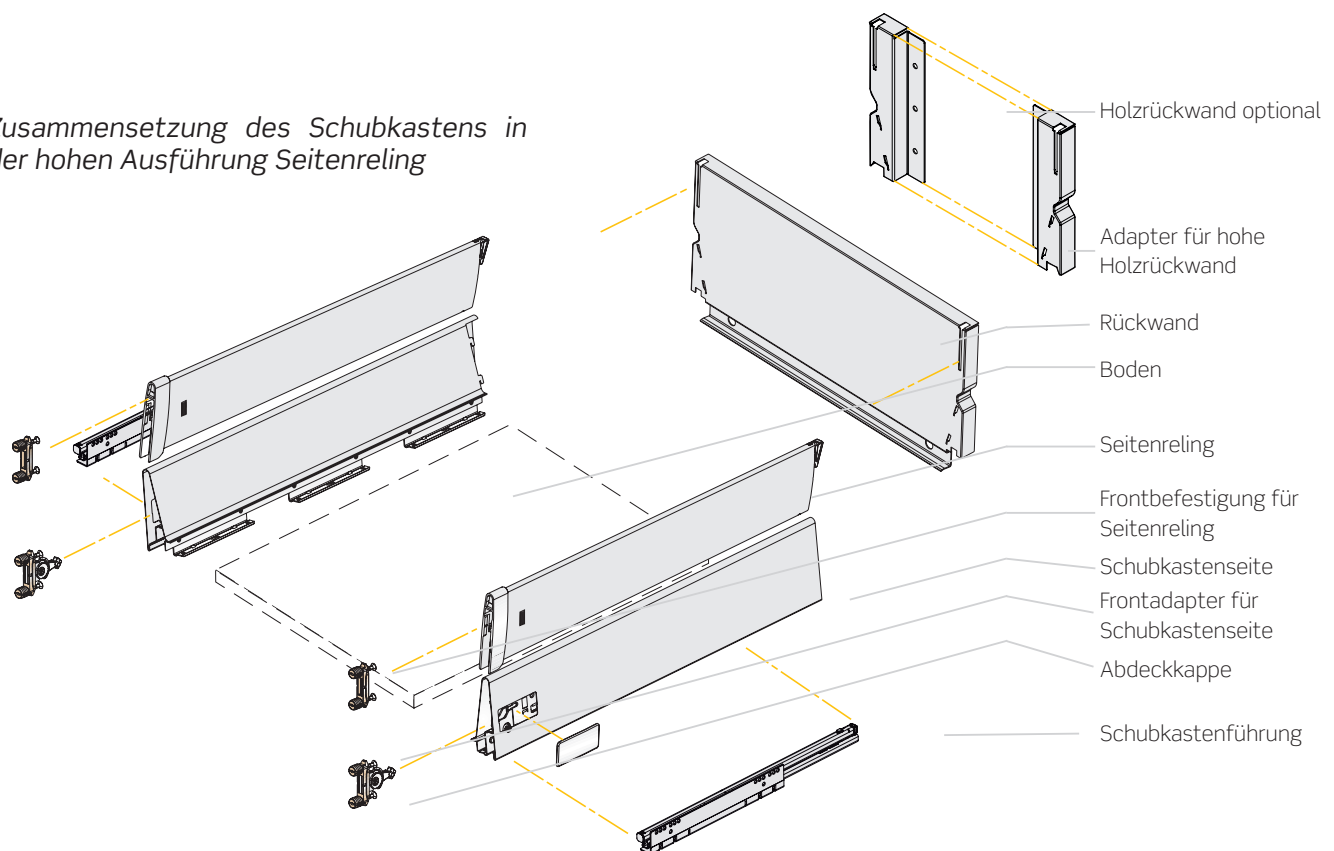
- ... mit Stahlrückwand
- ... mit Holzrückwand
- ... mit Trenneinsätzen für Töpfe



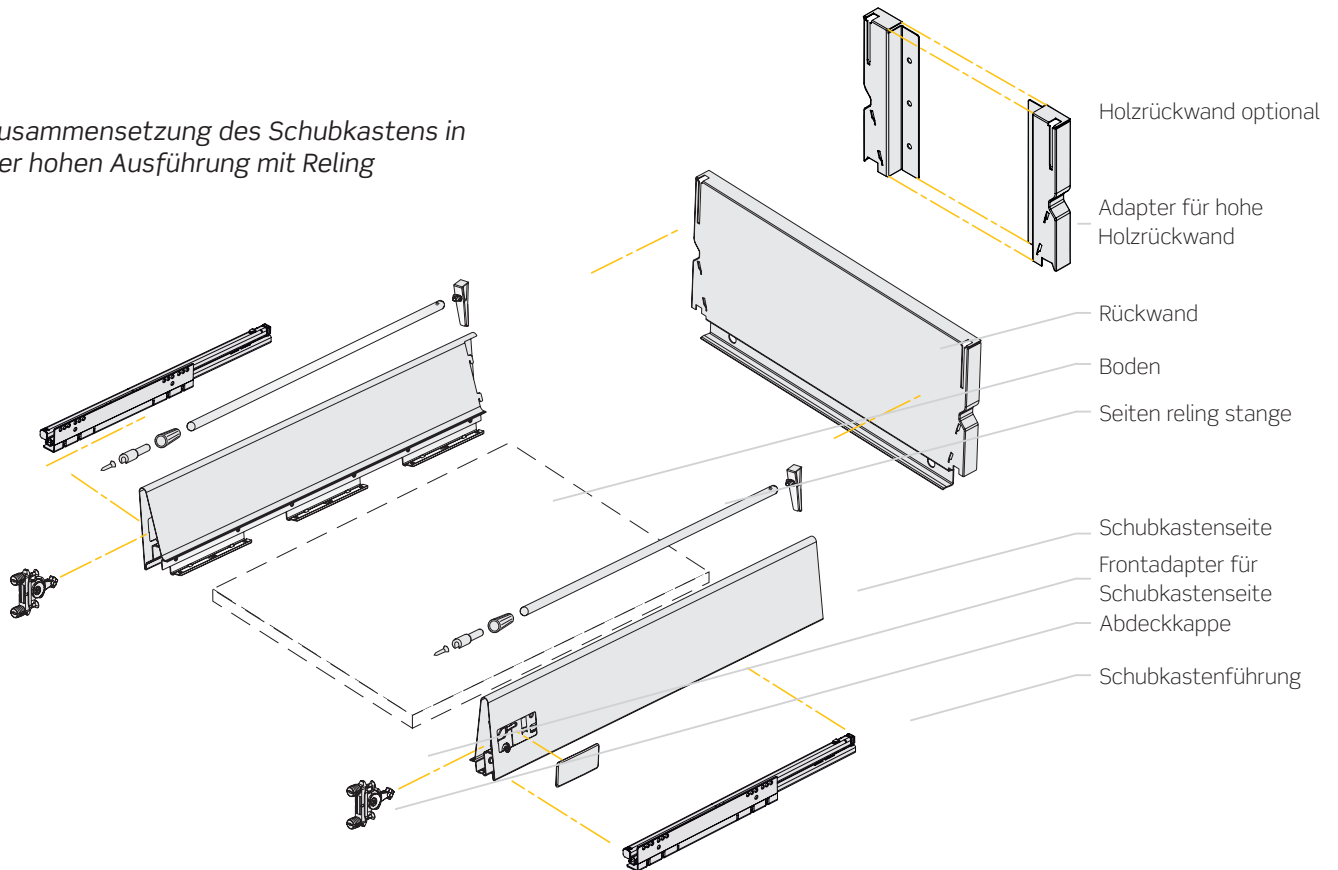
KOMPONENTEN

ZERLEGUNG DER SCHUBLADE

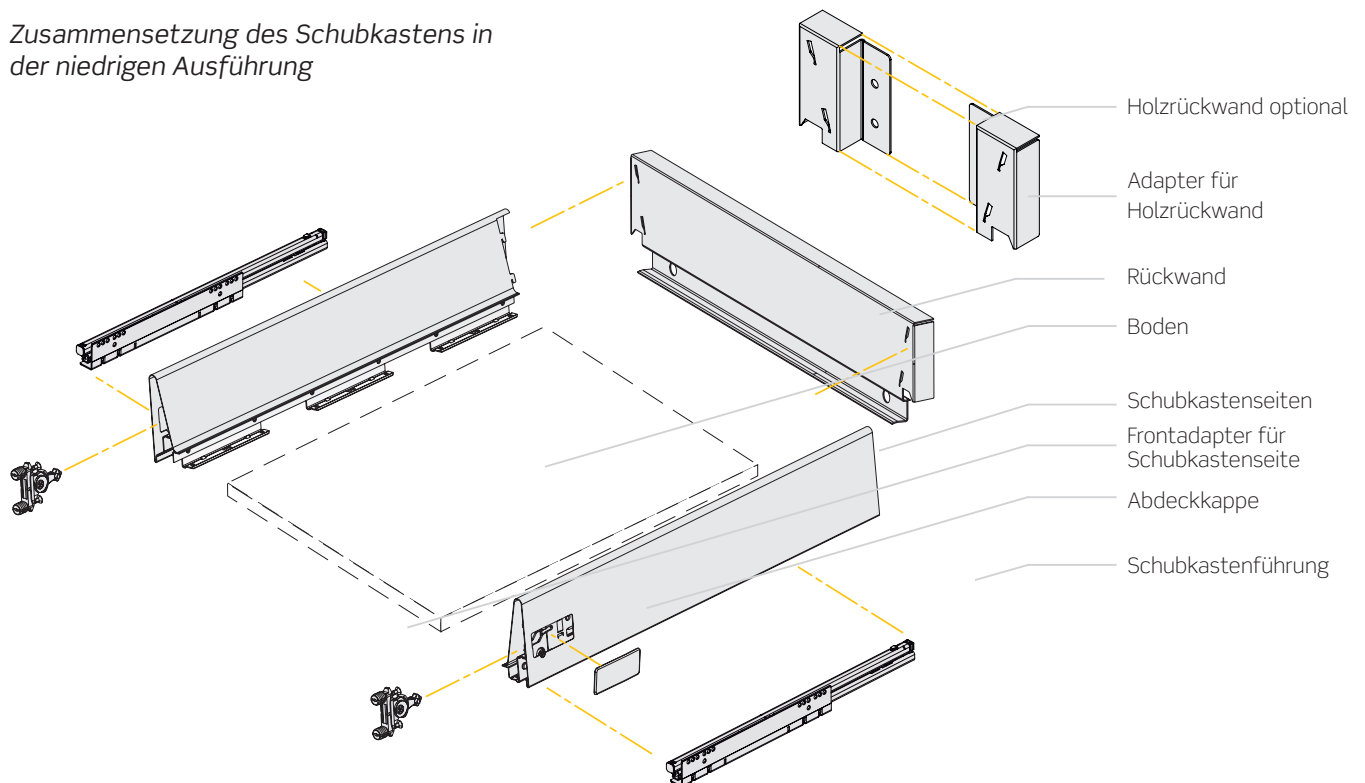
Zusammensetzung des Schubkastens in der hohen Ausführung Seitenreling



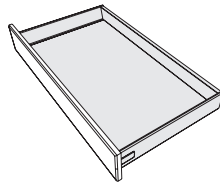
Zusammensetzung des Schubkastens in der hohen Ausführung mit Reling




Zusammensetzung des Schubkastens in der niedrigen Ausführung

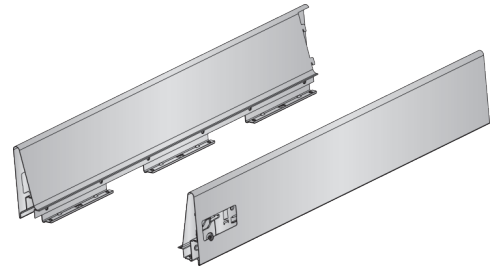


■ Schubkasten,
niedrige Ausführung



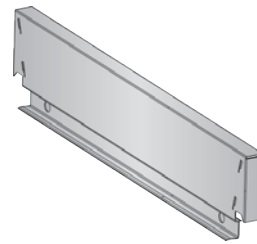
Schubkastenseiten.

Tiefe	Weiss	Edelstahl	Grau	Anthrazit	
270	657.027.136	657.027.103	657.027.140	657.027.836	20
350	657.035.131	657.035.105	657.035.142	657.035.831	
400	657.040.134	657.040.101	657.040.145	657.040.834	
480	657.048.136	657.048.103	657.048.140	657.048.836	
600	657.060.132	657.060.106	657.060.143	657.060.832	



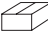
Rückwand.

Korpusbreite	Weiss	Grau	Anthrazit	
300	657.230.136	657.230.140	657.230.836	20
350	657.235.132	657.235.143	657.235.832	
400	657.240.135	657.240.146	657.240.835	
450	657.245.131	657.245.142	657.245.831	
500	657.250.134	657.250.145	657.250.834	
550	657.255.130	657.255.141	657.255.830	
600	657.260.133	657.260.144	657.260.833	
700	657.270.132	657.270.143	657.270.832	
800	657.280.131	657.280.142	657.280.831	
900	657.290.130	657.290.141	657.290.830	
1000	657.291.132	657.291.143	657.291.832	
1200	657.299.134	657.299.145	657.299.834	

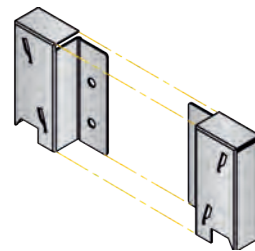


20 Stück pro Verpackungseinheit.

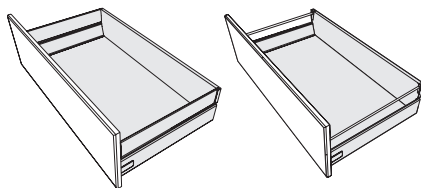
Adapter für Holzrückwände.

Korpusbreite	Weiss	Vernickelt*	Grau	Anthrazit	
1 Satz	657.700.131	657.700.061	657.700.142	657.700.831	40

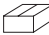
(*) Für Schubkastenseite in Edelstahl.

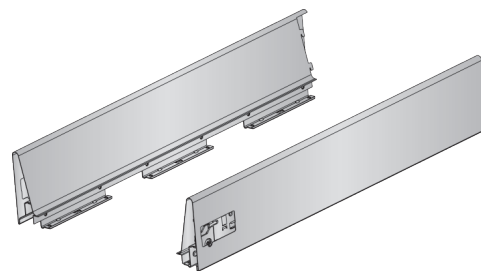


Schubkasten, hohe Ausführung

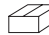


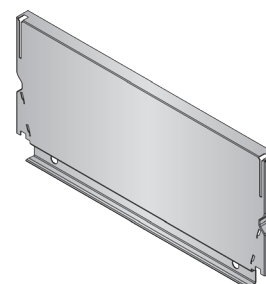
Schubkastenseiten.

Tiefe	Weiss	Edelstahl	Grau	Anthrazit	
270	657.027.136	657.027.103	657.027.140	657.027.836	20
350	657.035.131	657.035.105	657.035.142	657.035.831	
400	657.040.134	657.040.101	657.040.145	657.040.834	
480	657.048.136	657.048.103	657.048.140	657.048.836	
600	657.060.132	657.060.106	657.060.143	657.060.832	



Frontauszug - hohe Rückwand.


Korpusbreite	Weiss	Vernickelt**	Grau	Anthrazit	
300	657.330.133	657.330.063	657.330.144	657.330.833	20
350	657.335.136	657.335.066	657.335.140	657.335.836	
400	657.340.132	657.340.062	657.340.143	657.340.832	
450	657.345.135	657.345.065	657.345.146	657.345.835	
500	657.350.131	657.350.061	657.350.142	657.350.831	
550	657.355.134	657.355.064	657.355.145	657.355.834	
600	657.360.130	657.360.060	657.360.141	657.360.830	
700	657.370.136	657.370.066	657.370.140	657.370.836	
800*	657.380.135	657.380.065	657.380.146	657.380.835	
900*	657.390.134	657.390.064	657.390.145	657.390.834	
1000*	657.391.136	657.391.066	657.391.140	657.391.836	
1200*	657.399.131	657.399.061	657.399.142	657.399.831	



(*) Mit Befestigung für die Seitenstabilisierungssystem.

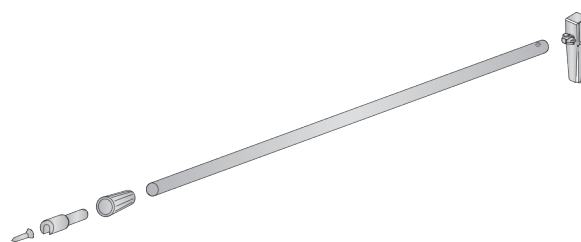
(**) Für Schubkastenseite in Edelstahl.

Seitenrelingstange.


Tiefe	Weiss	Silber matt eloxiert*	Grau	Anthrazit	
270	660.127.134	660.127.064	660.127.145	660.127.834	20
350	660.135.136	660.135.166	660.135.140	660.135.836	
400	660.140.132	660.140.062	660.140.143	660.140.832	
480	660.148.134	660.148.064	660.148.145	660.148.834	
600	660.160.130	660.160.060	660.160.141	660.160.830	

Artikelnummer beinhaltet 2 Schrauben, 2 Halterungen, 2 Abdeckkappen, 2 Ringe und 2 hintere Abschlusssteile.

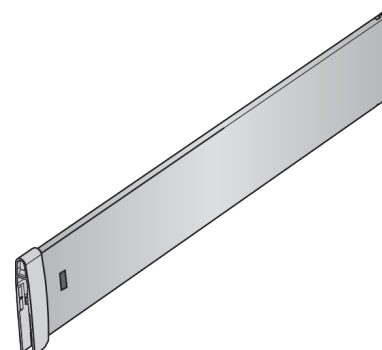
(*) Für Edelstahl-Schubkasten



Seitenreling.

Tiefe	Weiss	Edelstahl	Grau	Anthrazit	
270	658.327.132	658.327.106	658.327.143	658.327.832	20
350	658.335.134	658.335.101	658.335.145	658.335.834	
400	658.340.130	658.340.104	658.340.141	658.340.830	
480	658.348.132	658.348.106	658.348.143	658.348.832	
600	658.360.135	658.360.102	658.360.146	658.360.835	

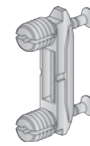
20 Satz pro Verpackungseinheit.



Frontadapter für Seitenreling. Schnellmontage.

1 Satz	658.100.100	100
--------	-------------	-----

Artikelnummer beinhaltet 2 Frontadapter mit vormontierten Expandschrauben.



Frontadapter für Seitenreling. Schraubmontage.

1 Satz	658.150.102	100
--------	-------------	-----

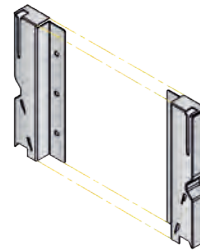
Artikelnummer beinhaltet 2 Frontadapter.



(*) Für Schubkastenseite in Edelstahl.

Korpusbreite	Weiss	Vernickelt*	Grau	Anthrazit	
1 Satz	657.800.135	657.800.065	657.800.146	657.800.835	40

(*) Für Edelstahlseiten.

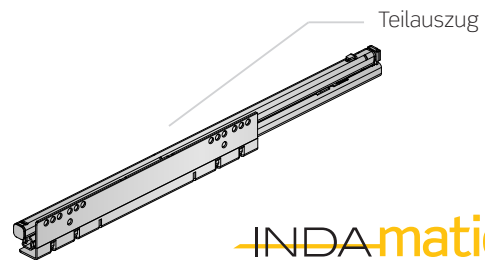


Bestandteile

Schubkastenführung. Vollauszug

Tiefe	Seitenstärke 16		Seitenstärke 19		
	INDAmatic	INDAmatic	INDAmatic	INDAmatic	
270	659.527.035	661.727.032			10
350	659.535.030	661.735.034			
400	659.540.033	661.740.030			
480	659.548.035	661.748.032			
600	659.560.031	661.760.035			

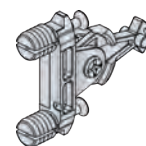
Die Führungen mit Vollauszug sind mit Selbsteinzug und vormontiertem hydraulischen Dämpfungssystem ausgestattet.



Frontadapter für Schubkastenseite Schnellmontage.

1 Satz	658.000.103	100
--------	-------------	-----

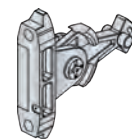
Artikelnummer beinhaltet 2 Frontadapter mit vormontierten Expandschrauben.



Frontadapter für Schubkastenseite Schraubmontage.

1 Satz	658.050.105	100
--------	-------------	-----

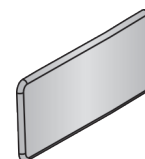
Artikelnummer beinhaltet 2 Frontadapter.



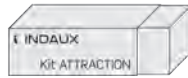
Abdeckkappe.

	Weiss RAL 9003	Grau	
Ohne Siebdruck	657.900.132	657.900.143	100
Mit INDAUX-Logo	695.024.131	695.024.142	

100 Satz pro Verpackungseinheit.




■ Komplettpakete

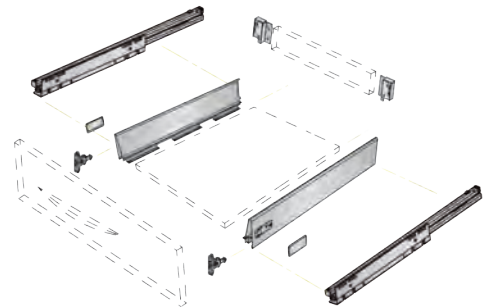


Set mit Vollauszügen mit Rückwandadapter:


Niedriges Schubkasten-Set.

Korpusbreite	Grau	Anthrazit	
270	655.627.140		160
350	655.635.142		
400	655.640.145		
480	655.648.140	655.648.836	

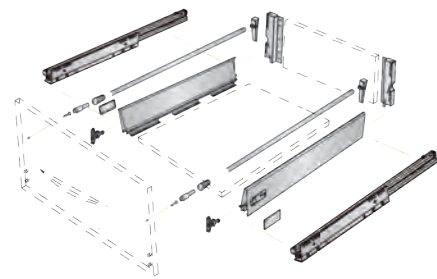
- Jede Artikelnummer besteht aus:
- 1 Satz Führungen (Vollauszug mit **INDAmatic**-Dämpfungssystem)
 - 2 Schubkastenseiten
 - 2 Adapter für niedrige Rückwand aus Holz
 - 2 Frontadapter (Schraubmontage)
 - 2 Zierleisten
 - 1 Blatt mit Montageanleitungen



Topfschubkasten-Set mit Stäben.

Korpusbreite	Grau	Anthrazit	
270	655.727.144		160
350	655.735.146		
400	655.740.142		
480	655.748.144	655.748.833	

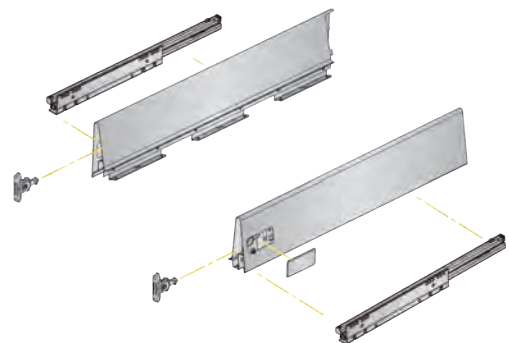
- Jede Artikelnummer besteht aus:
- 1 Satz Führungen (Vollauszug mit **INDAmatic**-Dämpfungssystem)
 - 2 Schubkastenseiten
 - 2 Adapter für hohe Rückwand aus Holz
 - 2 Seitenstäbe mit dazugehörigen Adaptern und Abschlussstücken
 - 2 Frontadapter (Schraubmontage)
 - 2 Zierleisten
 - 1 Blatt mit Montageanleitungen



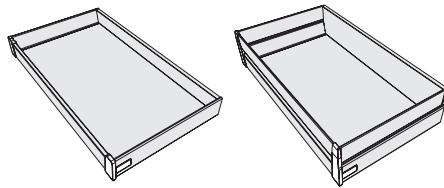
Basispaket für 16mm Seitenstärke.

Tiefe	Grau	
480	656.148.146	160

- 160 Stück Ein Paket enthält:
- 1 Satz Vollauszüge mit integriertem Dämpfungssystem **INDAmatic**
 - 1 Satz Schubkastenseiten,
 - 2 Frontadapter (Frontmontage),
 - 1 Satz Abdeckkappen,
 - 1 Montageanleitung.



Innenschubkästen




Front für Innenschubkästen.

Korpusbreite	Edelstahl	Grau	Anthrazit	
300	660.230.104	660.230.141	660.230.830	
350	660.235.100	660.235.144	660.235.833	
400	660.240.103	660.240.140	660.240.836	
450	660.245.106	660.245.143	660.245.832	
500	660.250.102	660.250.146	660.250.835	
600	660.260.101	660.260.145	660.260.834	20
700	660.270.100	660.270.144	660.270.833	
800	660.280.106	660.280.143	660.280.832	
900	660.290.105	660.290.142	660.290.831	
1000	660.291.100	660.291.144	660.291.833	
1200	660.299.102	660.299.146	660.299.835	


Artikelnummer beinhaltet 1 Fronthalter mit Befestigungsadapter links, 1 Fronthalter mit Befestigungsadapter rechts und 1 Front. Alles vormontiert.

Hohe Front für Innenschubkästen.

Korpusbreite	Edelstahl	Grau	Anthrazit	
300	660.330.101	660.330.145	660.330.834	
350	660.335.104	660.335.141	660.335.830	
400	660.340.100	660.340.144	660.340.833	
450	660.345.103	660.345.140	660.345.836	
500	660.350.106	660.350.143	660.350.832	
600	660.360.105	660.360.142	660.360.831	20
700	660.370.104	660.370.141	660.370.830	
800	660.380.103	660.380.140	660.380.836	
900	660.390.102	660.390.146	660.390.835	
1000	660.391.104	660.391.141	660.391.830	
1200	660.399.106	660.399.143	660.399.832	

Artikelnummer beinhaltet 1 Fronthalter mit Befestigungsadapter links, 1 Fronthalter mit Befestigungsadapter rechts und 1 Doppelfront. Alles vormontiert.

Seitenreling für Innenschubkästen.

Tiefe	Edelstahl	Grau	Anthrazit	
270	658.227.102	658.227.146	658.227.835	
350	658.238.104	658.235.141	658.235.830	
400	658.240.100	658.240.144	658.240.833	20
480	658.248.102	658.248.146	658.248.835	
600	658.260.105	658.260.142	658.260.831	


20 Satz pro Verpackungseinheit.

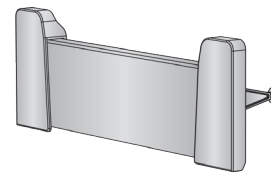
Scharnier Innenschubkasten.

Teilaufschlagende Tür, Öffnungswinkel 165°	323.410.065	
		25

25 Stück je Verpackungseinheit.

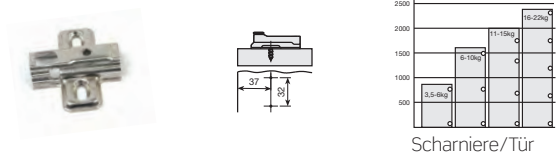
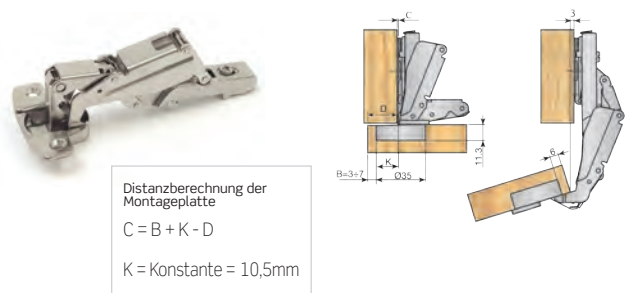
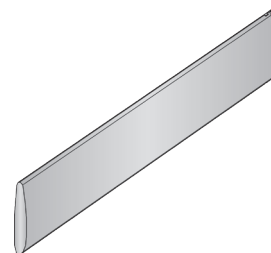
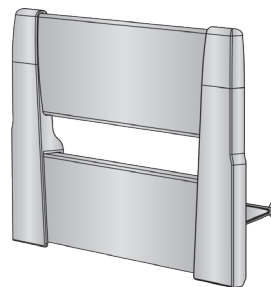
Montageplatte Schraubmontage Innenschubkasten.

Distanz	Stahl vernickelt	
0mm	350.210.066	25
2mm	350.212.063	



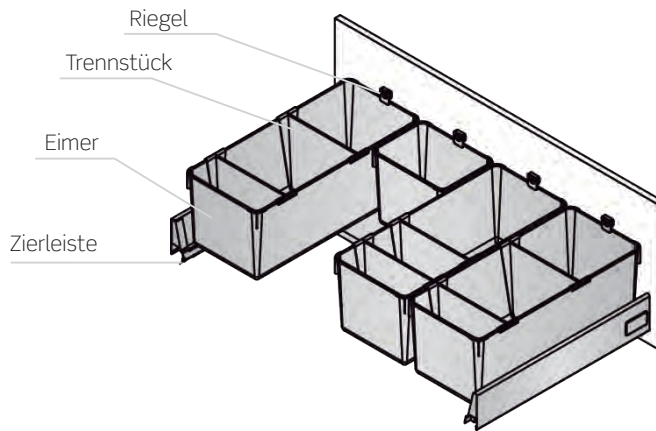
HINWEIS

Um die Fronten des Innenschubkastens abnehmen zu können, muss die Seitenabdeckung des Schubkastens abgenommen werden und das Entkopplungssystem betätigt werden.




3 ZUBEHÖR

Eimer unter der Spüle

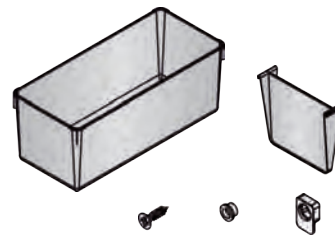


Hinweis
 Die Schubkastenseiten sind die Standardausführungen ATTRACTION.


Eimer unter der Spüle

		Trennstücke	Grau RAL 40.00	
A - Klein	205x150x180	-	689.915.140	
B - Mittel	460x155x180	2	689.916.146	10
C - Groß	460x205x180	2	689.920.140	

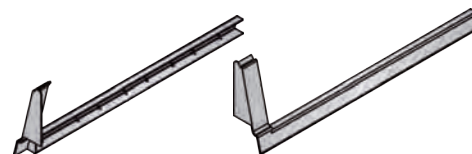
Jede Artikelnummer beinhaltet 1 Eimer, Trennstücke und 1 Riegel mit Schraube.



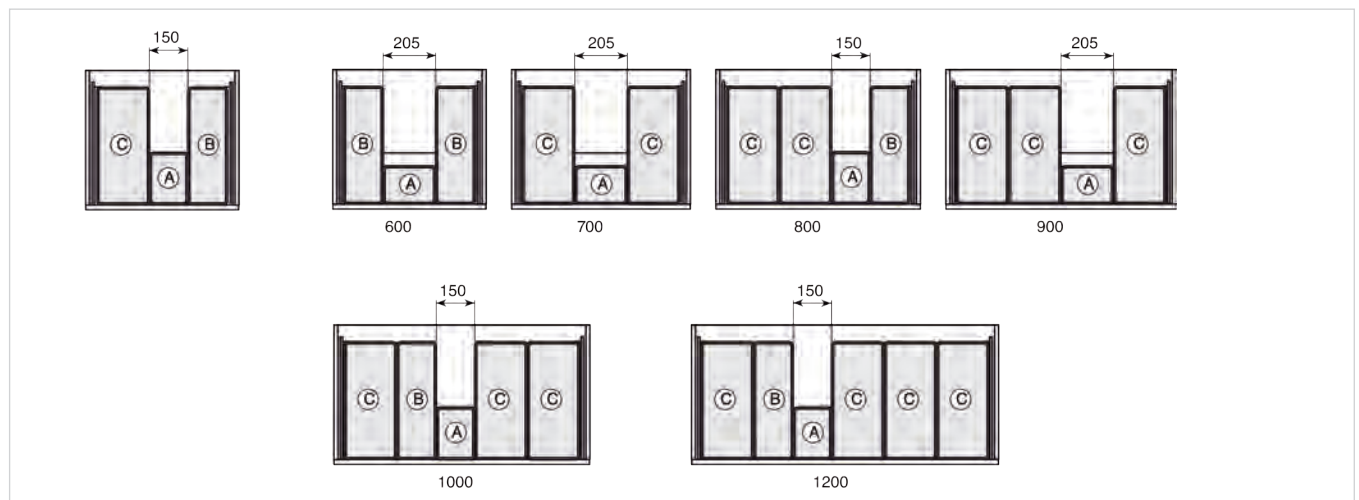
Seitenzierleiste.

Seitentiefe	Grau RAL 40.00	
480	689.748.146	5
600	689.760.142	

Jede Artikelnummer beinhaltet einen Leistensatz links + rechts.

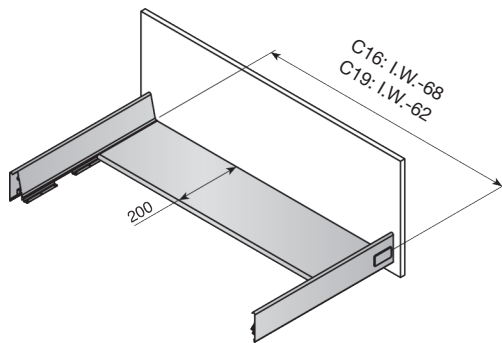


Kombinationsbeispiele:

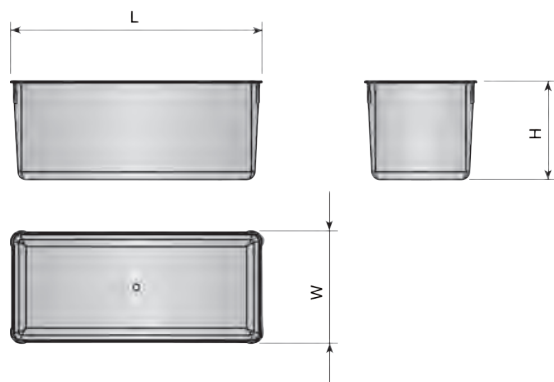


■ Eimer unter der Spüle

Spanplatten-Auflage:

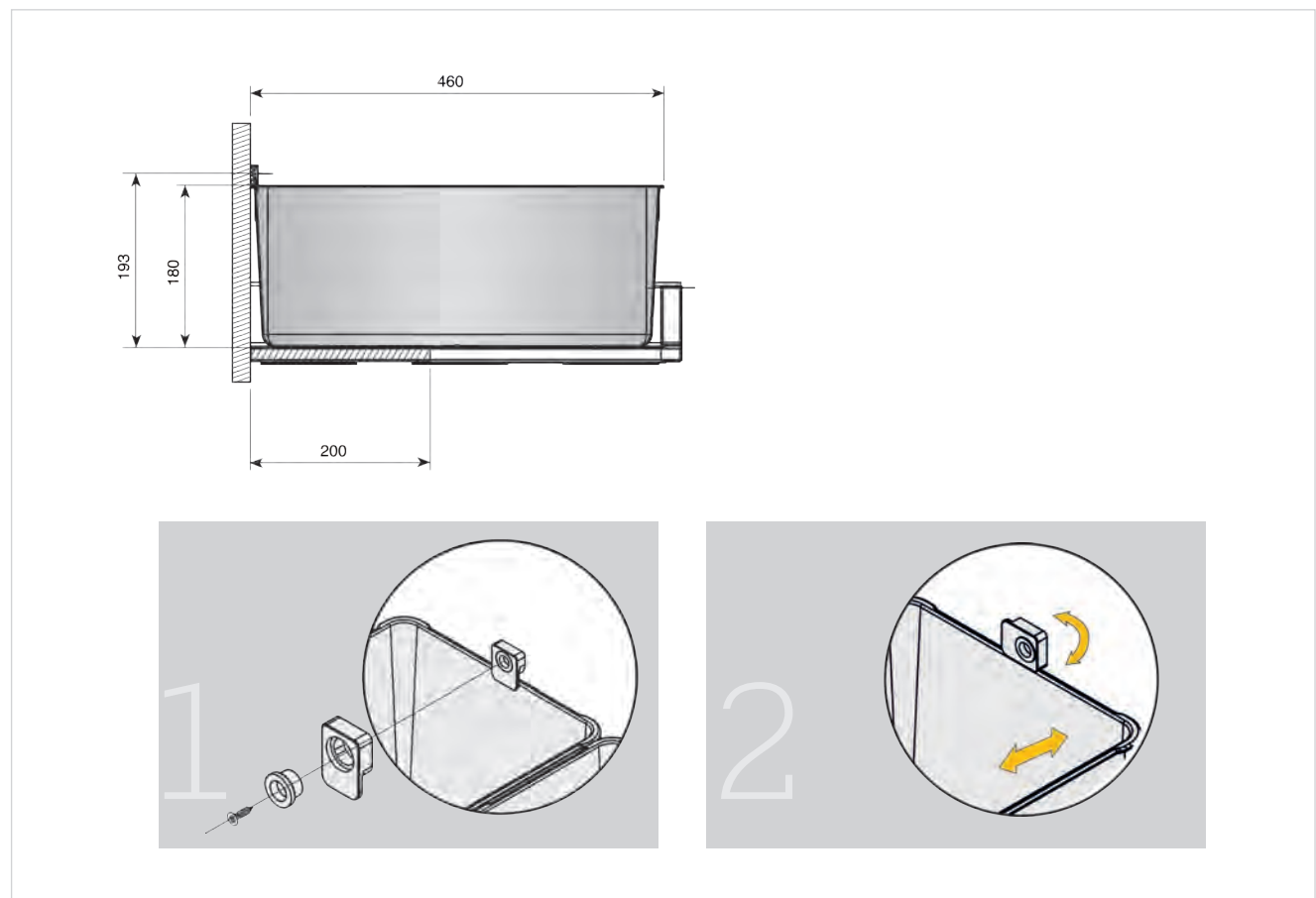


Eimer:




	L Länge	W Breite	H Höhe
a - klein	205	150	180
b - mittel	460	155	180
c - groß	460	205	180

Montage

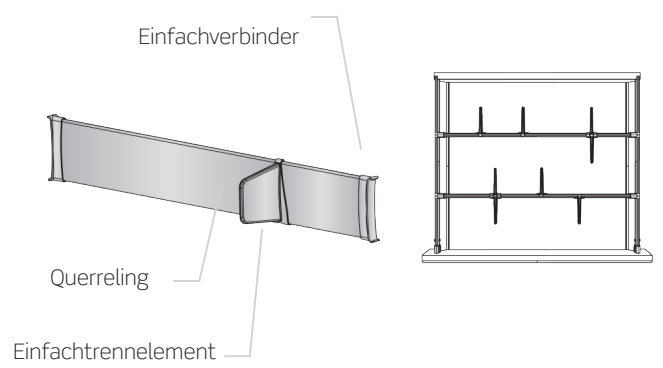


Zubehör für hohe Schubkästen

Deinfachtrennsystem für Töpfe.


Korpusbreite	Reiling	Verbinder	Trennelement	Edelstahl	Grau	Anthrazit	
300	3	6	7	660.630.106	660.630.143	660.630.832	
350	3	6	9	660.635.102	660.635.146	660.635.835	
400	3	6	9	660.640.105	660.640.142	660.640.831	
450	3	6	9	660.645.101	660.645.145	660.645.834	
500	2	4	8	660.650.104	660.650.141	660.650.830	10*
600	2	4	8	660.660.103	660.660.140	660.660.836	
700	2	4	8	660.670.102	660.670.146	660.670.835	
800	2	4	12	660.680.101	660.680.145	660.680.834	
900	2	4	12	660.690.100	660.690.144	660.690.833	
1000	2	4	16	660.691.102	660.691.146	660.691.836	
1200	2	4	16	660.699.104	660.699.141	660.699.830	

Artikelnummer setzt sich zusammen aus 1 Satz Querreilingen, Einfachverbinder und Einfachtrennelementen. Alles nicht montiert.
 *10 Sätze in 2 Kartons:
 Karton a: 10 Sätze Verbinder und Trennelemente Karton b: 10 Sätze Querreilinge.

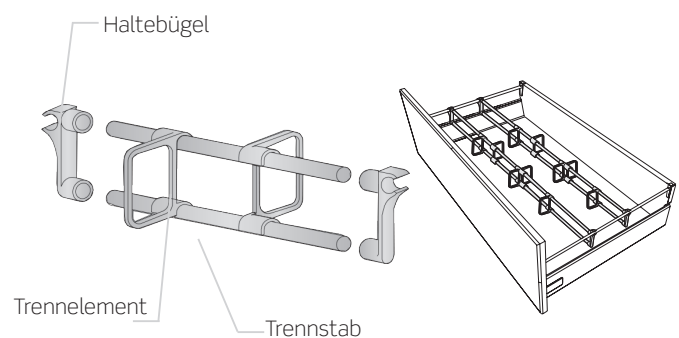


HINWEIS
 Dieses Zubehört sowohl verwendbar zum Verstauen von Töpfen als auch von Lebensmitteln.

Stab-Trennsystem für Töpfe.


Korpusbreite	Trennstab	Haltebügel	Trennelement	Silber matt eloxiert*	Grau	Anthrazit	
300	6	6	7	660.030.066	660.030.140	660.030.836	
350	6	6	9	660.035.062	660.035.143	660.035.832	
400	6	6	9	660.040.065	660.040.146	660.040.835	
450	6	6	9	660.045.061	660.045.142	660.045.831	
500	4	4	8	660.050.064	660.050.145	660.050.834	10
600	4	4	8	660.060.063	660.060.144	660.060.833	
700	4	4	8	660.070.062	660.070.143	660.070.832	
800	4	4	12	660.080.061	660.080.142	660.080.831	
900	4	4	12	660.090.060	660.090.141	660.090.830	
1000	4	4	16	660.091.062	660.091.143	660.091.832	
1200	4	4	16	660.099.064	660.099.145	660.099.834	

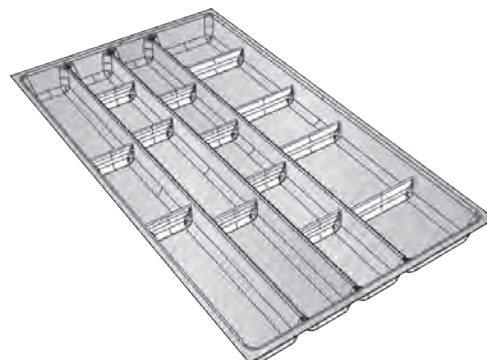
Artikelnummer setzt sich zusammen aus 1 Satz Trennstäbe, Haltebügel und Trennelemente. Alles nicht montiert.
 (*) Für Edelstahl-Schubkästen.



■ Besteckeinsatz, Messereinsatz und Gewürzeinsatz


Besteckeinsatz mit Trennelementen für 480mm tiefe Schubkästen.

Korpusbreite	Kurze Trennelemente	Lange Trennelemente	Grau	
300	3	-	659.630.145	
350	2	2	659.635.141	
400	2	2	659.640.144	
450	3	2	659.645.140	10
500	3	2	659.650.143	
600	4	2	659.660.142	
800	9	4	659.680.140	
900	9	4	659.690.146	
1000	9	4	659.691.141	
1200	12	5	659.699.143	



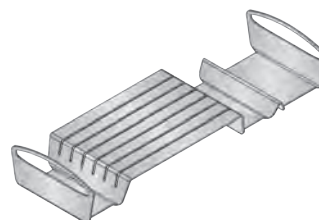
Artikelnummer beinhaltet 1 Besteckeinsatz und 1 Beutel mit Trennelementen.

Besteckeinsatz mit Trennelementen für 500mm tiefe Innenschubkästen.


Korpusbreite	Kurze Trennelemente	Lange Trennelemente	Grau	
600	4	2	665.160.145	10
900	9	4	665.190.142	

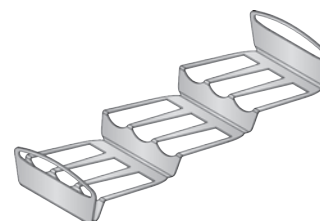
Messereinsatz.

	Mattsilber	
1 Einheit	656.900.101	1



Gewürzeinsatz.

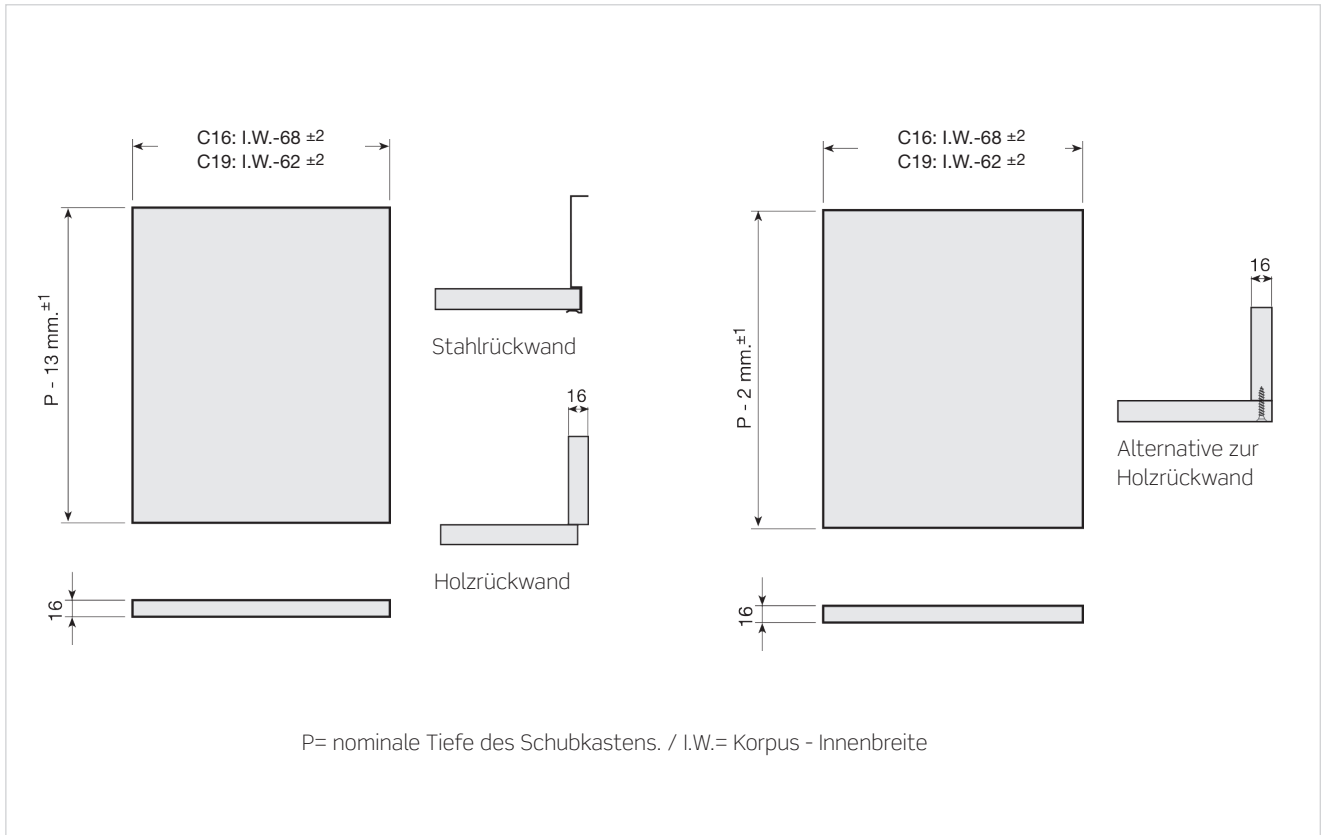
	Mattsilber	
1 Einheit	656.950.103	1



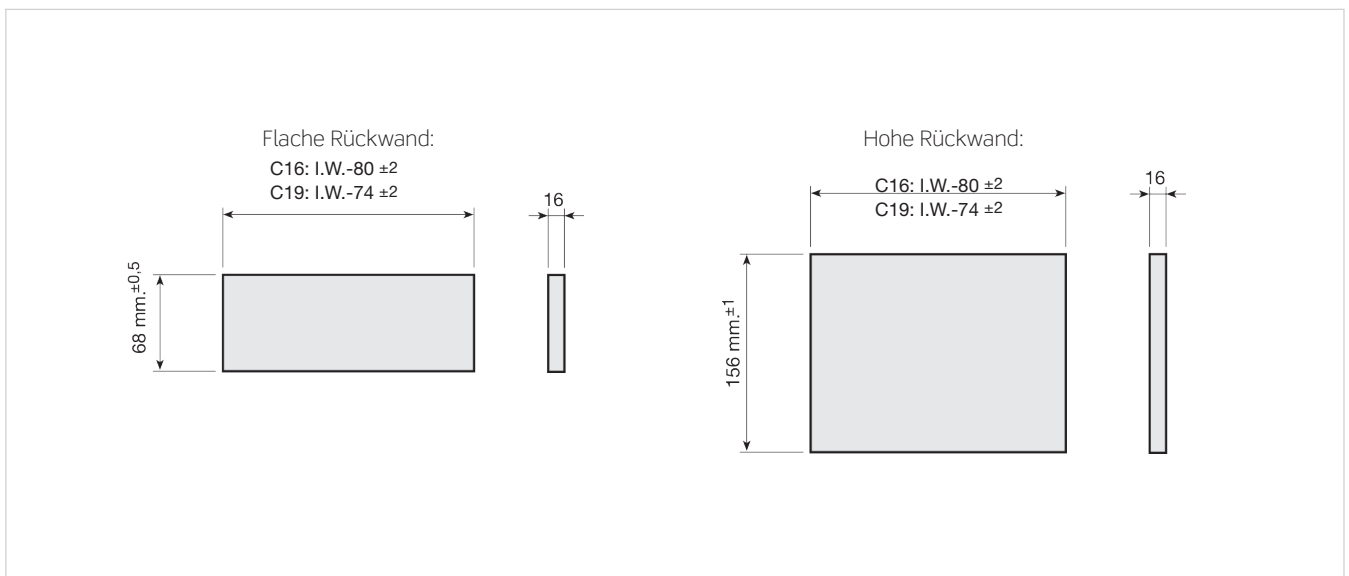
4 TECHNISCHE DATEN

■ Technische Maße des Schubkastenbodens

Technische Maße des Schubkastenbodens



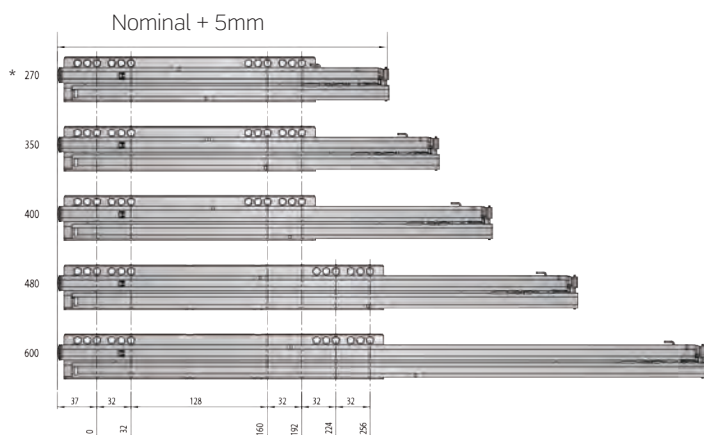
Maße der Holzrückwand



Bohrmaße und Positionierung der Schubkastenführung

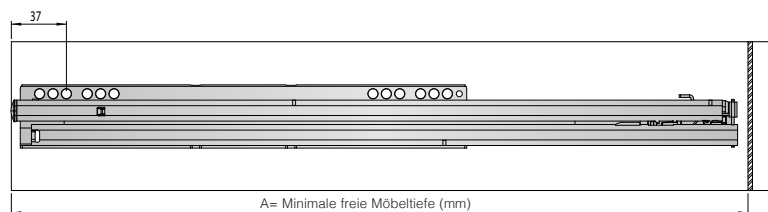


Vollauszugsführung

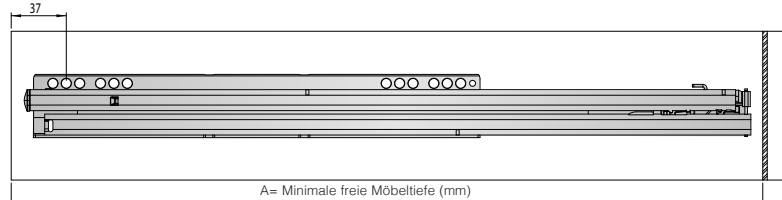


* Die 270 mm Führungsschiene benötigt eine Einbautiefe von 311mm. Alle anderen Längen erfordern eine Tiefe von Nominallänge + 5mm.

Schubkasten mit Front



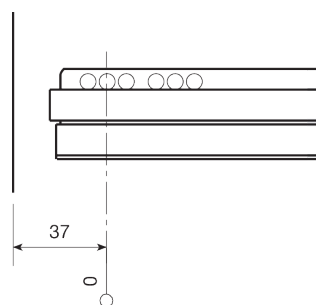
Innenschubkasten



Nominale Tiefe	A	Nominale Tiefe	A
270	313	270	322
350	360	350	369
400	410	400	419
480	490	480	499
600	610	600	619

Bemerkung: Verschieben Sie die Laufschiene nach hinten unter Benutzung der alternativen Bohrlocher.

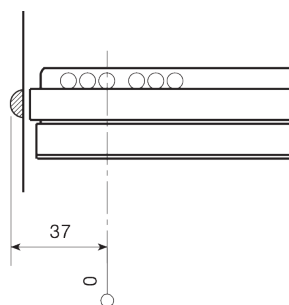
Führung für Innenschubkasten



WICHTIGER HINWEIS

Zur Montage des Innenschubkastens muss die Schubkastenführung in der Form nach innen versetzt werden, dass das mittlere Bohrloch der ersten Bohrreihe 37mm von der Kante entfernt ist (siehe Zeichnung).

Spezialfall:
Schubkasten mit Gummidämpfer



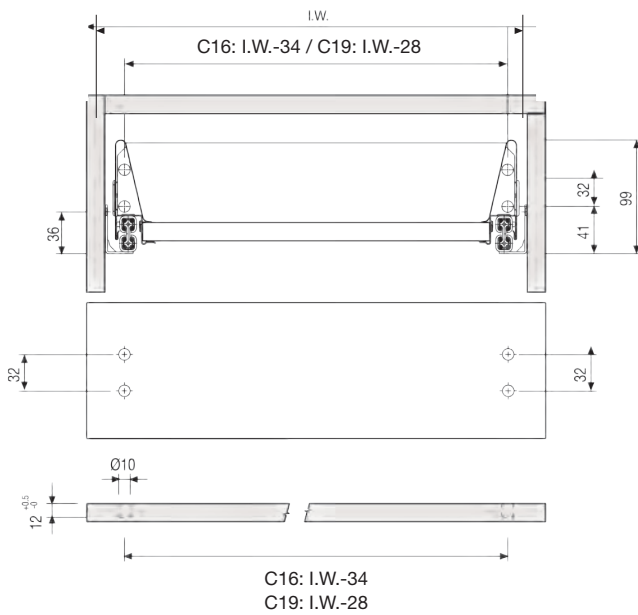
HINWEIS

Bitte verwenden Sie bei den mit Dämpfungssystem ausgestatteten Führungen keine weiteren Gummidämpfer oder sonstige Dämpfer.

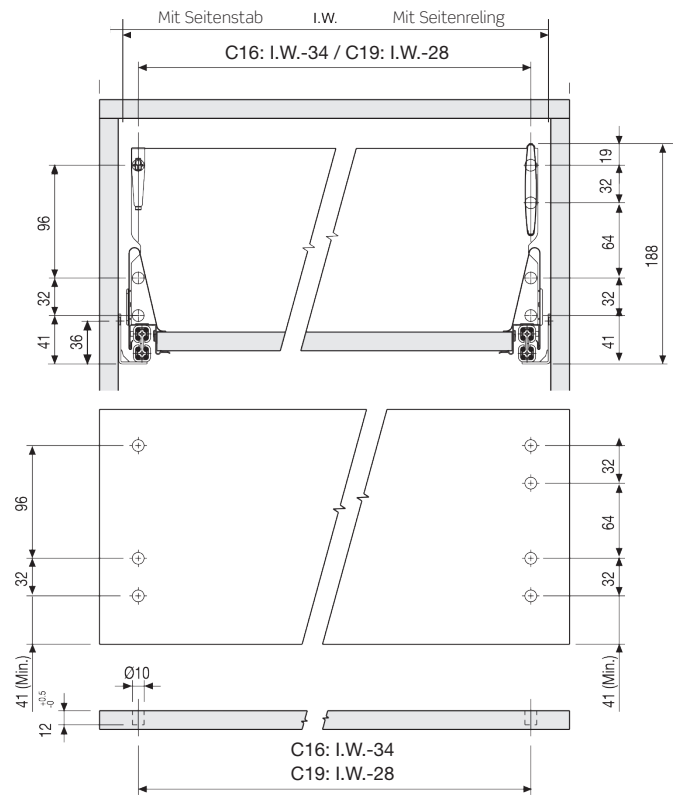
■ Frontbohrungen



Flacher Schubkasten mit Vollauszugsführung



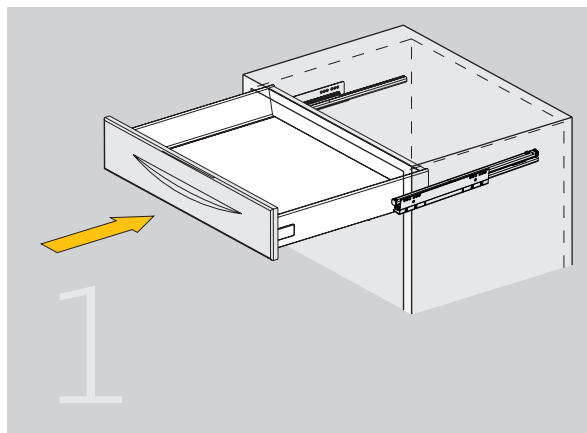
Hoher Schubkasten mit Vollauszugsführung



■ Montage des Schubkastens

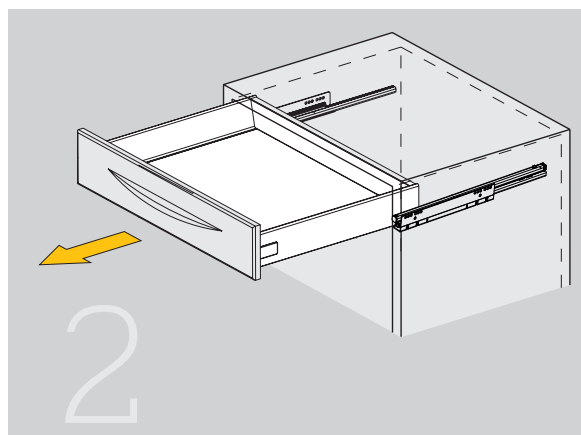
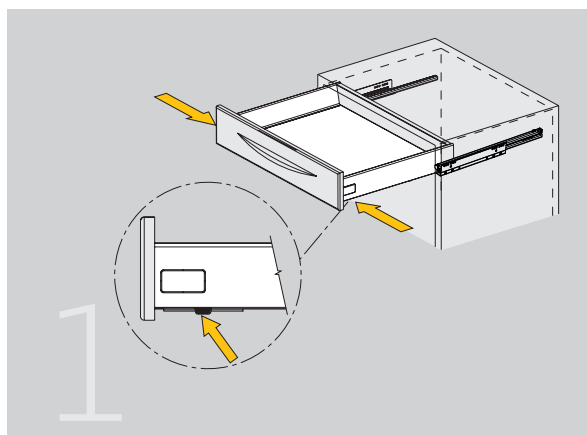
Montage des Schubkastens

Schnelle und einfache manuelle Montage. Der Schubkasten wird auf die Führungen gesetzt und geschlossen. Der Schubkasten befestigt sich automatisch auf den Führungen.



Ausbau des Schubkastens

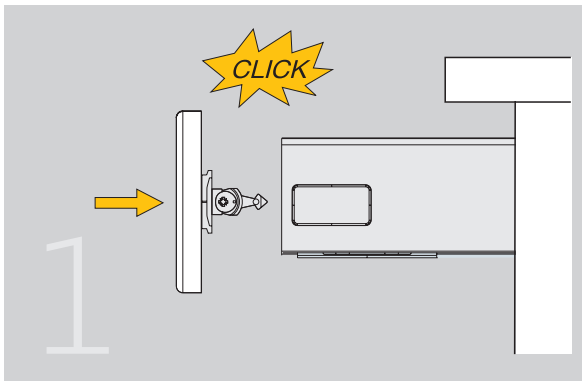
Zum Ausbau des Schubkastens müssen die zwei Riegel gleichzeitig in Richtung der Pfeile gedrückt werden, während der Schubkasten herausgezogen wird.



■ Montage der Schubkastenfront

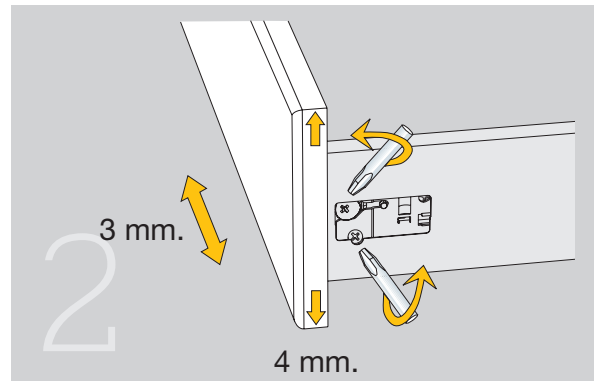
Montage der Front

Leichtes Aufpressen ist ausreichend um die Front zu montieren. Das System übernimmt die Befestigung.



Regulierung der Front

Präzision und Zeitersparnis bei der Regulierung der Front.



Ausbau der Front

Um die Front auszubauen, muß sie mit Kraft angewinkelt nach vorne gedrückt werden.

