

SUPRA

Metallschubkasten-Programm

Leicht zu montierender und preiswerter Metallschubkasten, jetzt optional mit dem Selbsteinzugs- und Dämpfungssystem INDAmatic. Mit Schubkastenrückwänden aus Holz oder Metall in verschiedenen Höhen und Tiefen.




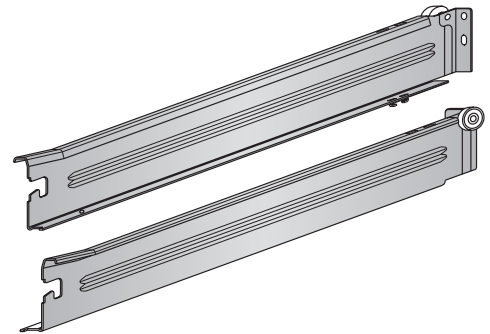
INDAmatic

1 SUPRA SCHUBKASTEN

Schubkästen mit Holzrückwand


SUPRA-54 Schubkasten.

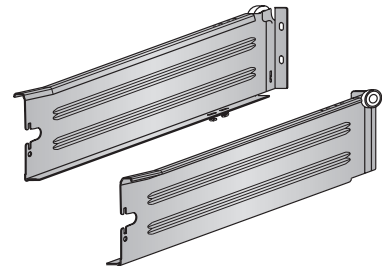
| L | Weiß RAL 9001 | Weiß RAL 9003 | Grau RAL 7040 |  |
|-----|---------------|---------------|---------------|---|
| 270 | 653.027.001 | 653.027.130 | 653.027.314 | 25 |
| 350 | 653.035.003 | 653.035.132 | 653.035.316 | |
| 400 | 653.040.006 | 653.040.135 | 653.040.312 | |
| 450 | 653.045.002 | 653.045.131 | 653.045.315 | |
| 500 | 653.050.005 | 653.050.134 | 653.050.311 | |
| 550 | 653.055.001 | 653.055.130 | 653.055.314 | |



Artikelnummer beinhaltet zwei Schubkastenseiten.
 Mindestbestellmenge: 100 Rückwände je Artikelnummer


SUPRA-86 Schubkasten.

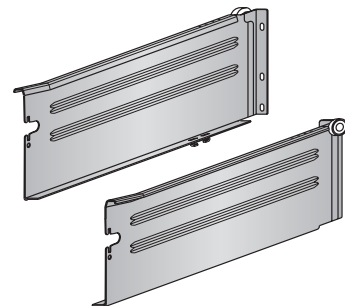
| L | Weiß RAL 9001 | Weiß RAL 9003 | Grau RAL 7040 |  |
|-----|---------------|---------------|---------------|---|
| 270 | 653.127.005 | 653.127.134 | 653.127.311 | 25 |
| 350 | 653.135.000 | 653.135.136 | 653.135.313 | |
| 400 | 653.140.003 | 653.140.132 | 653.140.316 | |
| 450 | 653.145.006 | 653.145.135 | 653.145.312 | |
| 500 | 653.150.002 | 653.150.131 | 653.150.315 | |
| 550 | 653.155.005 | 653.155.134 | 653.155.311 | |



Artikelnummer beinhaltet zwei Schubkastenseiten.
 Mindestbestellmenge: 100 Rückwände je Artikelnummer


SUPRA-118 Schubkasten.

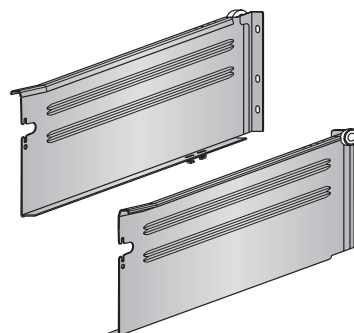
| L | Weiß RAL 9001 | Weiß RAL 9003 | Grau RAL 7040 |  |
|-----|---------------|---------------|---------------|---|
| 350 | 653.235.004 | 653.235.133 | 653.235.310 | 25 |
| 400 | 653.240.000 | 653.240.136 | 653.240.313 | |
| 450 | 653.245.003 | 653.245.132 | 653.245.316 | |
| 500 | 653.250.006 | 653.250.135 | 653.250.312 | |
| 550 | 653.255.002 | 653.255.131 | 653.255.315 | |



Artikelnummer beinhaltet zwei Schubkastenseiten.
 Mindestbestellmenge: 100 Rückwände je Artikelnummer

SUPRA-150 Schubkasten.

| L | Weiß RAL 9001 | Weiß RAL 9003 | Grau RAL 7040 |  |
|-----|---------------|---------------|---------------|---|
| 350 | 653.335.001 | 653.335.130 | 653.335.314 | 25 |
| 400 | 653.340.004 | 653.340.133 | 653.340.310 | |
| 450 | 653.345.000 | 653.345.136 | 653.345.313 | |
| 500 | 653.350.003 | 653.350.132 | 653.350.316 | |
| 550 | 653.355.006 | 653.355.135 | 653.355.312 | |



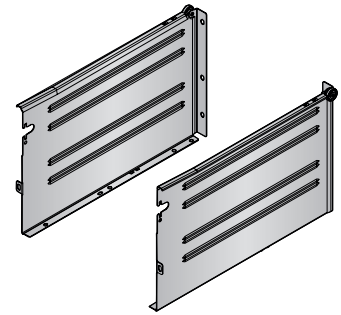
Artikelnummer beinhaltet zwei Schubkastenseiten.
 Mindestbestellmenge: 100 Rückwände je Artikelnummer

■ Schubkästen mit Holzrückwand

SUPRA-214 Schubkasten.

| L | Weiß RAL 9003 | |
|-----|---------------|----|
| 350 | 651.935.130 | |
| 400 | 651.940.133 | |
| 450 | 651.945.135 | 10 |
| 500 | 651.950.132 | |
| 550 | 651.955.135 | |

Artikelnummer beinhaltet zwei Schubkastenseiten.

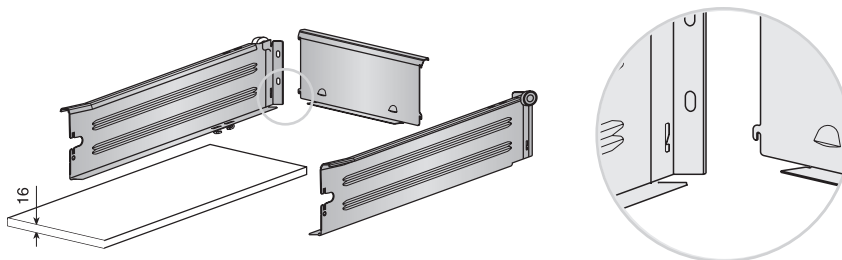
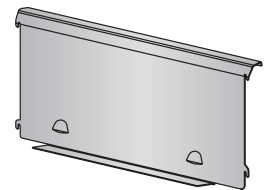


■ Schubkästen mit Stahlrückwand Schnellmontage

Stahlrückwand 86mm für SUPRA-86.

| Korpusbreite | Weiß RAL 9001 | Weiß RAL 9003 | Grau RAL 7040 | |
|--------------|---------------|---------------|---------------|----|
| 300 | 654.030.005 | 654.030.134 | 654.030.311 | |
| 350 | 654.035.001 | 654.035.130 | 654.035.314 | |
| 400 | 654.040.004 | 654.040.133 | 654.040.310 | |
| 450 | 654.045.000 | 654.045.136 | 654.045.313 | 25 |
| 500 | 654.050.003 | 654.050.132 | 654.050.316 | |
| 600 | 654.060.002 | 654.060.131 | 654.060.315 | |
| 900 | 654.090.006 | 654.090.135 | 654.090.312 | |

Mindestbestellmenge: 25 Rückwände je Artikelnummer

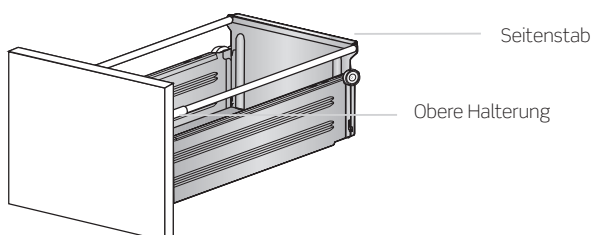
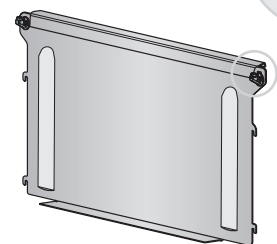


Stahlrückwand 150mm für SUPRA-86.

| Korpusbreite | Weiß RAL 9001 | Weiß RAL 9003 | Grau RAL 7040 | |
|--------------|---------------|---------------|---------------|----|
| 300 | 654.130.002 | 654.130.131 | 654.130.315 | |
| 350 | 654.135.005 | 654.135.134 | 654.135.311 | |
| 400 | 654.140.001 | 654.140.130 | 654.140.314 | 25 |
| 450 | 654.145.004 | 654.145.133 | 654.145.310 | |
| 500 | 654.150.000 | 654.150.136 | 654.150.313 | |
| 600 | 654.160.006 | 654.160.135 | 654.160.312 | |
| 900 | 654.190.003 | 654.190.132 | 654.190.316 | 10 |


Mindestbestellmenge: 25 oder 10 Rückwände je Artikelnummer

Adapter für
Seitenstab der
Rückwand.

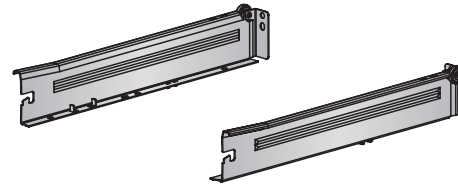


SUPRA Quick


SUPRA-54 Schubkasten.

| L | Wei RAL 9003 |  |
|-----|---------------|---|
| 270 | 673.027.132 | 100 |
| 350 | 673.035.134 | |
| 400 | 673.040.130 | |
| 450 | 673.045.133 | |
| 500 | 673.050.136 | |
| 550 | 673.055.132 | |

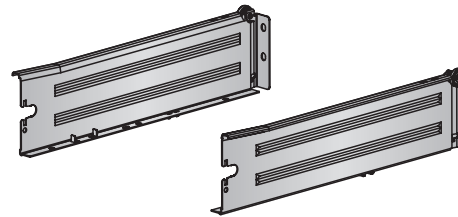
Artikelnummer beinhaltet zwei Schubkastenseiten getrennt zu 25 Stck verpackt.



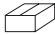
SUPRA-86 Schubkasten.

| L | Wei RAL 9003 |  |
|-----|---------------|---|
| 270 | 673.227.133 | 100 |
| 350 | 673.235.135 | |
| 400 | 673.240.131 | |
| 450 | 673.245.134 | |
| 500 | 673.250.130 | |
| 550 | 673.255.133 | |

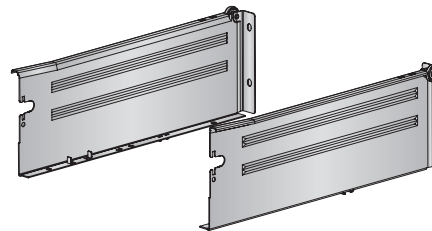
Artikelnummer beinhaltet zwei Schubkastenseiten getrennt zu 25 Stck verpackt.




SUPRA-118 Schubkasten.

| L | Wei RAL 9003 |  |
|-----|---------------|---|
| 350 | 673.435.136 | 100 |
| 400 | 673.440.132 | |
| 450 | 673.445.135 | |
| 500 | 673.450.131 | |
| 550 | 673.455.134 | |

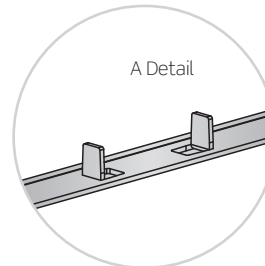
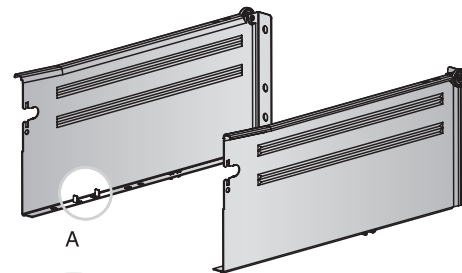
Artikelnummer beinhaltet zwei Schubkastenseiten getrennt zu 25 Stck verpackt.



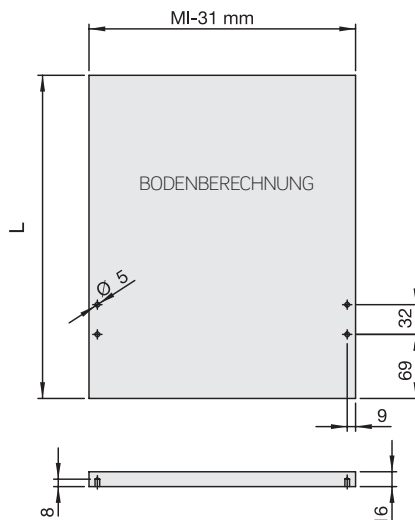
SUPRA-150 Schubkasten.

| L | Wei RAL 9003 |  |
|-----|---------------|---|
| 350 | 673.635.130 | 100 |
| 400 | 673.640.133 | |
| 450 | 673.645.136 | |
| 500 | 673.650.132 | |
| 550 | 673.655.135 | |

Artikelnummer beinhaltet zwei Schubkastenseiten getrennt zu 25 Stck verpackt.




Montageschema

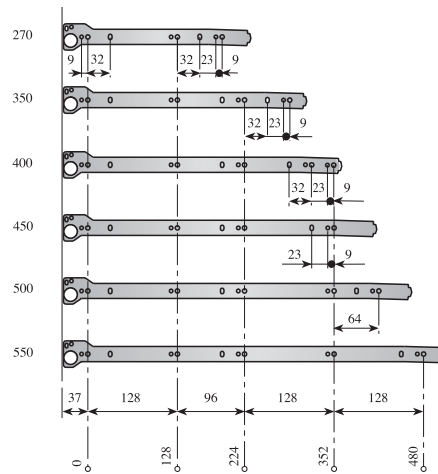
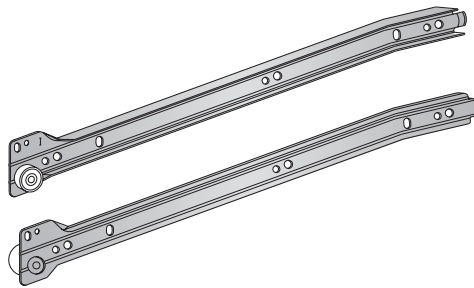


■ Schubkastenführungen

Schubkastenführung GACELA für SUPRA.


| Schubkastenlänge | Auszugsverlust | Weiß RAL 9001 | Weiß RAL 9003 | Grau RAL 7040 |  |
|------------------|----------------|---------------|---------------|---------------|---|
| 270 | 52 | 653.427.003 | 653.427.132 | 653.427.316 | 100 |
| 350 | 61 | 653.435.005 | 653.435.134 | 653.435.311 | |
| 400 | 70 | 653.440.001 | 653.440.130 | 653.440.314 | |
| 450 | 79 | 653.445.004 | 653.445.133 | 653.445.310 | |
| 500 | 88 | 653.450.000 | 653.450.136 | 653.450.313 | |
| 550 | 97 | 653.455.003 | 653.455.132 | 653.455.316 | |

Artikelnummer beinhaltet einen kompletten Satz Führungen. Je Seite getrennt zu 100 Stück verpackt.

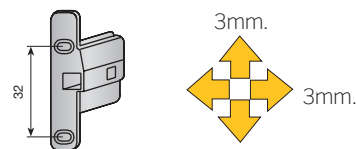


■ Frontadapter


Kunststoff-Frontadapter für SUPRA-54.

| | | |  |
|---------------|-------------|-----|---|
| Wei RAL 9001 | 676.905.003 | | |
| Wei RAL 9003 | 676.905.132 | 100 | |
| Grau RAL 7040 | 676.905.316 | | |

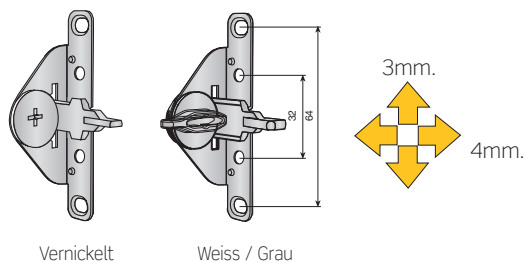
Artikelnummer enthalt einen kompletten Satz Frontadapter. 3mm Seitenverstellung und 3mm Hohenverstellung moglich.



Frontadapter aus Stahl Schraubenmontage fur SUPRA-86-118-150-214.

| Vernickelt | Wei RAL 9001 | Wei RAL 9003 | Grau RAL 7040 |  |
|-------------|---------------|---------------|---------------|---|
| 679.300.064 | 677.900.005 | 677.900.134 | 677.900.311 | 100 |


Artikelnummer enthalt einen kompletten Satz Frontadapter. 4mm Seitenverstellung und 3mm Hohenverstellung ohne Werkzeug moglich.



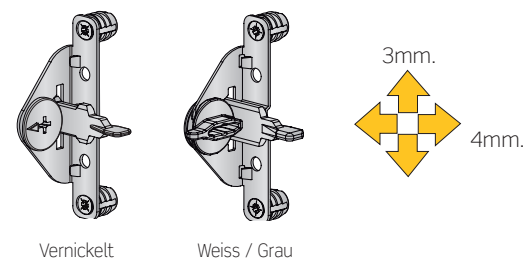
Vernickelt

Weiss / Grau

Frontadapter aus Stahl Schnellmontage, Ø10, SUPRA-86-118-150-214.

| Vernickelt | Wei RAL 9001 | Wei RAL 9003 | Grau RAL 7040 |  |
|-------------|---------------|---------------|---------------|---|
| 679.310.063 | 677.910.004 | 677.910.133 | 677.910.310 | 100 |


Artikelnummer enthalt einen kompletten Satz Frontadapter. 4mm Seitenverstellung und 3mm Hohenverstellung ohne Werkzeug moglich.



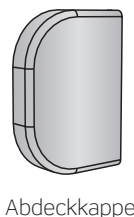
Vernickelt

Weiss / Grau

Abdeckkappe fur Kunststoff Frontadapter.

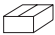
| | | |  |
|---------------|-------------|-----|---|
| Wei RAL 9001 | 654.900.002 | | |
| Wei RAL 9003 | 654.900.131 | 100 | |
| Grau RAL 7040 | 654.900.315 | | |

Artikelnummer enthalt einen kompletten Satz Abdeckkappen. Nur fur Kunststoff Frontadapter. (refs. 677.900.XXX und 677.910.XXX)

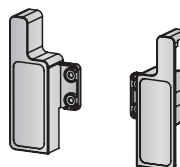


Abdeckkappe


Frontadapter fur Innenschubkasten passend fur SUPRA-86.

| | | |  |
|---------------|-------------|-----|---|
| Wei RAL 9001 | 676.911.001 | 100 | |
| Wei RAL 9003 | 676.911.130 | | |
| Grau RAL 7040 | 676.911.314 | | |

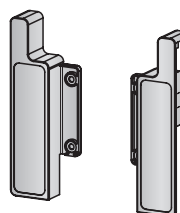
Artikelnummer enthalt einen kompletten Satz Frontadapter.




Frontadapter fur Innenschubkasten passend fur SUPRA-118.

| | | |  |
|---------------|-------------|-----|---|
| Wei RAL 9001 | 676.940.003 | 100 | |
| Wei RAL 9003 | 676.940.132 | | |

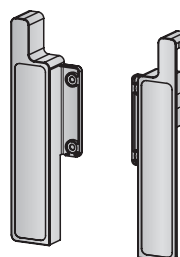
Artikelnummer enthalt einen kompletten Satz Frontadapter.



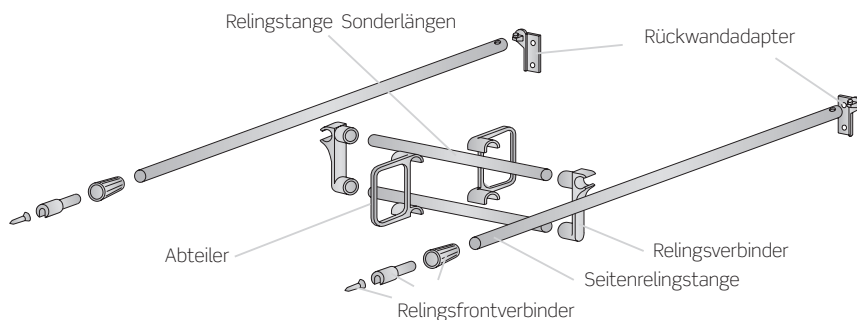
Frontadapter fur Innenschubkasten passend fur SUPRA-150.

| | | |  |
|---------------|-------------|-----|---|
| Wei RAL 9001 | 676.950.002 | 100 | |
| Wei RAL 9003 | 676.950.131 | | |

Artikelnummer enthalt einen kompletten Satz Frontadapter.



Zubehör Topfschubkasten



Seitenrelingstange.

| Schubkastenlänge Z | Weiß RAL 9001 | Weiß RAL 9003 | Grau RAL 7040 | |
|--------------------|---------------|---------------|---------------|----|
| 350 | 746.635.002 | 746.635.131 | 746.635.304 | 50 |
| 400 | 746.640.005 | 746.640.134 | 746.640.300 | |
| 450 | 746.645.001 | 746.645.130 | 746.645.303 | |
| 500 | 746.650.004 | 746.650.133 | 746.650.306 | |

Rückwandadapter.

| | | |
|------------|-------------|----|
| Vernickelt | 733.000.063 | 50 |
|------------|-------------|----|

Artikelnummer enthält 1 kompletten Satz.

Relingsfrontverbinder.

| | | |
|---------------|-------------|----|
| Weiß RAL 9001 | 730.700.003 | 50 |
| Weiß RAL 9003 | 730.700.132 | |
| Grau RAL 7040 | 730.700.316 | |

Artikelnummer enthält 1 kompletten Satz.

Relingsverbinder.

| | | |
|---------------|-------------|-----|
| Weiß RAL 9001 | 732.400.001 | 100 |
| Weiß RAL 9003 | 732.400.130 | |
| Grau RAL 7040 | 732.400.314 | |

Seitenreling für 16mm Seitenwandstärke.

| Korpusbreite | Weiß RAL 9001 | Weiß RAL 9003 | Grau RAL 7040 | |
|--------------|---------------|---------------|---------------|----|
| 350 | 746.835.003 | 746.835.132 | 746.835.316 | 50 |
| 400 | 746.840.006 | 746.840.135 | 746.840.312 | |
| 450 | 746.845.002 | 746.845.131 | 746.845.315 | |
| 500 | 746.850.005 | 746.850.134 | 746.850.311 | |
| 600 | 746.860.004 | 746.860.133 | 746.860.310 | |

Relingstange Sonderlängen.

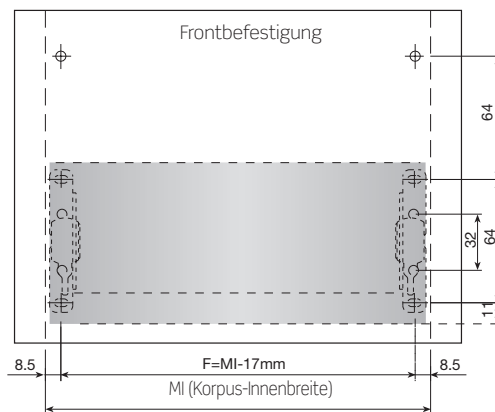
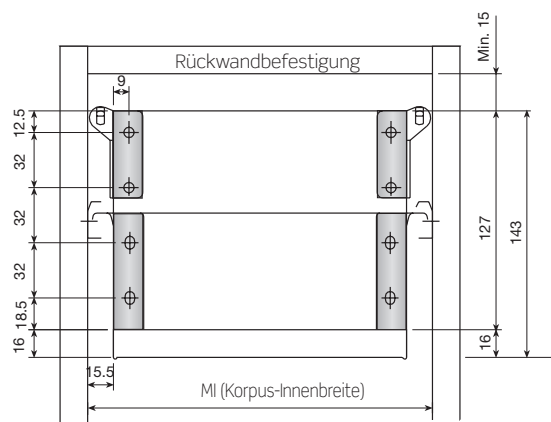
| | | |
|---------------|-------------|----|
| Weiß RAL 9001 | 746.700.006 | 50 |
| Weiß RAL 9003 | 746.700.135 | |

MI= Korpusinnenmaß. L=MI-48mm.

Bei Bestellung bitte die gewünschte Stablänge (L) angeben.


Abteiler.

| | | |
|---------------|-------------|----|
| Weiß RAL 9001 | 748.100.006 | 50 |
| Weiß RAL 9003 | 748.100.135 | |
| Grau RAL 7040 | 748.100.312 | |



■ Besteckeinsatz


Besteckeinsatz, Weiß RAL 9001.

| Korpusbreite | 500mm tief | 450mm tief |  |
|--------------|-------------|-------------|---|
| 300 | 678.130.003 | 678.330.004 | |
| 350 | 678.135.006 | 678.335.000 | |
| 400 | 678.140.002 | 678.340.003 | 20 |
| 450 | 678.145.005 | 678.345.006 | |
| 500 | 678.150.001 | 678.350.002 | |
| 600 | 678.160.000 | 678.360.001 | |

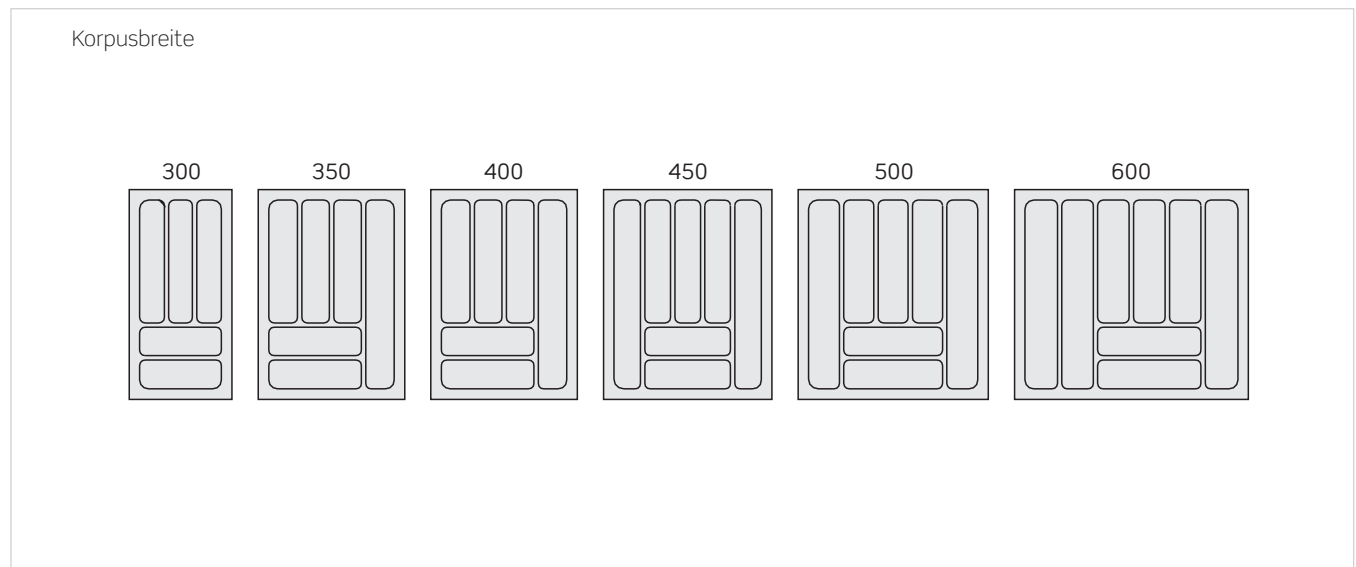


Maße der Korpusbreiten für 16mm Seitenstärke und 16mm Rückwandstärke.

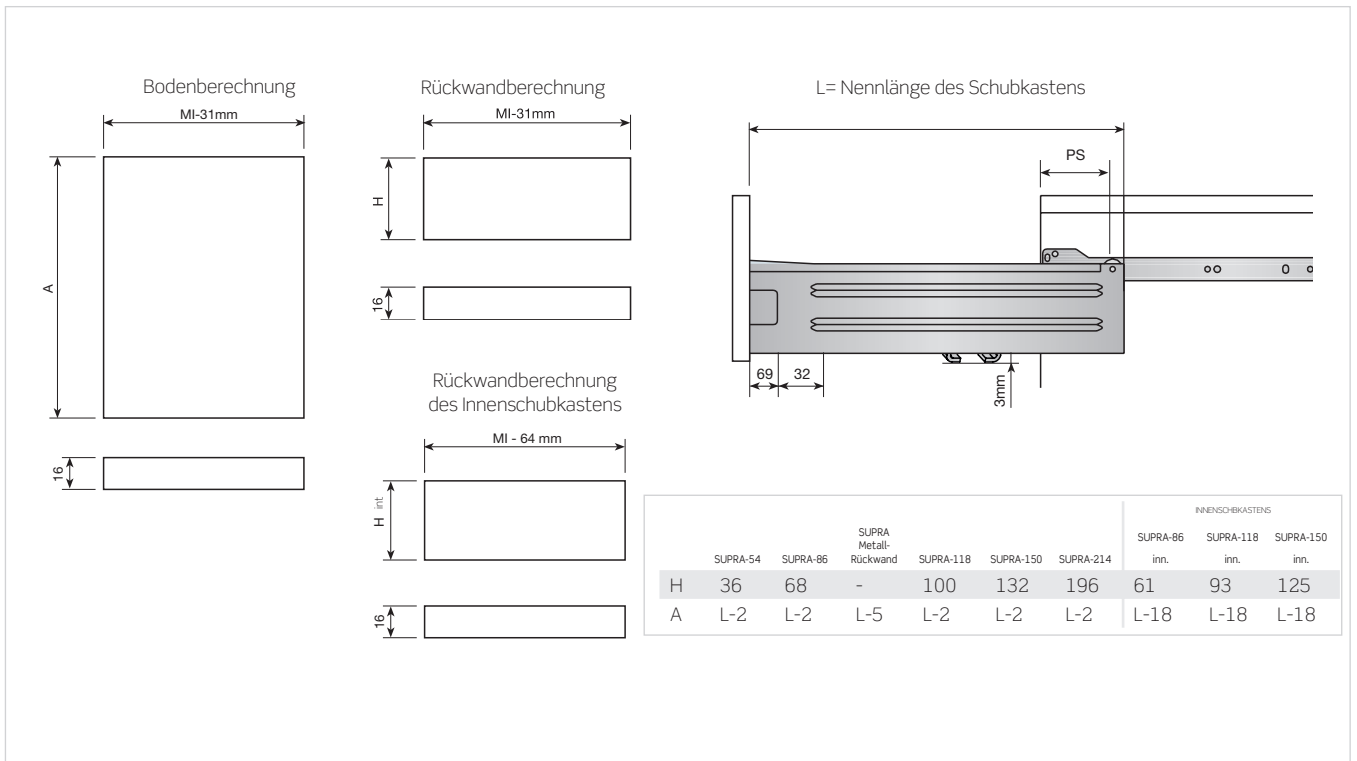
Besteckeinsatz, Grau RAL 7037.

| Korpusbreite | 500mm tief | 450mm tief |  |
|--------------|-------------|-------------|---|
| 300 | 678.130.305 | 678.330.306 | |
| 350 | 678.135.301 | 678.335.302 | |
| 400 | 678.140.304 | 678.340.305 | 20 |
| 450 | 678.145.300 | 678.345.301 | |
| 500 | 678.150.303 | 678.350.304 | |
| 600 | 678.160.302 | 678.360.303 | |

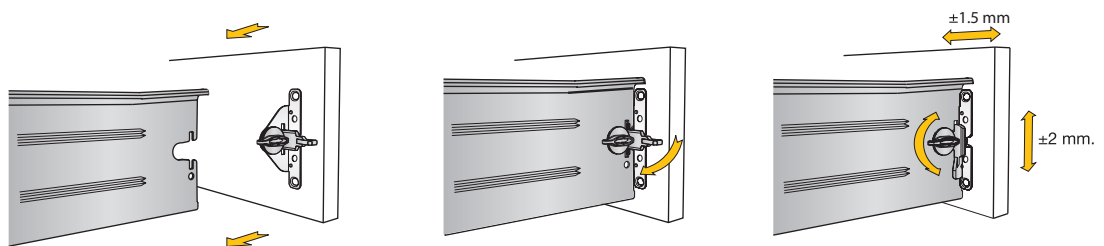
Maße der Korpusbreiten für 16mm Seitenstärke und 16mm Rückwandstärke.



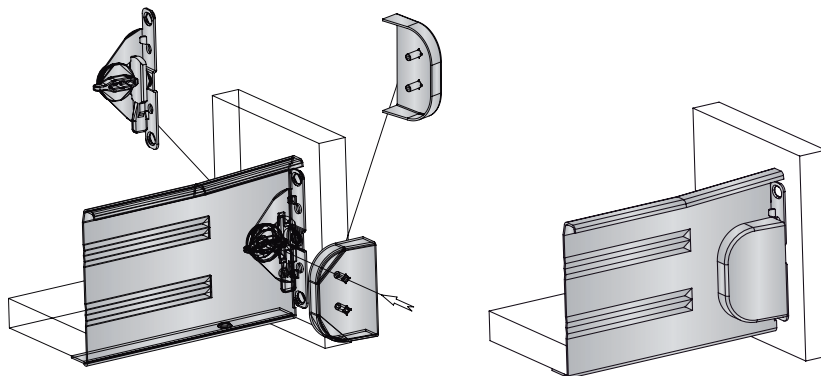
■ Technische Daten



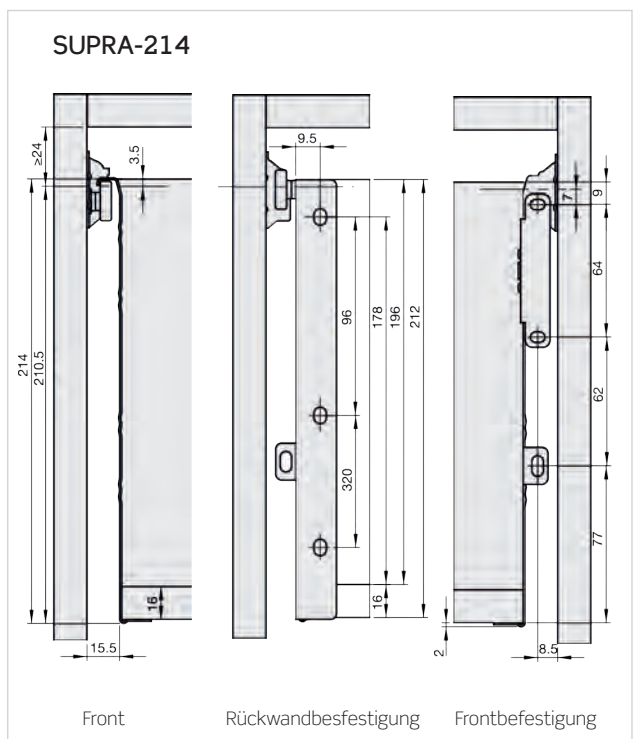
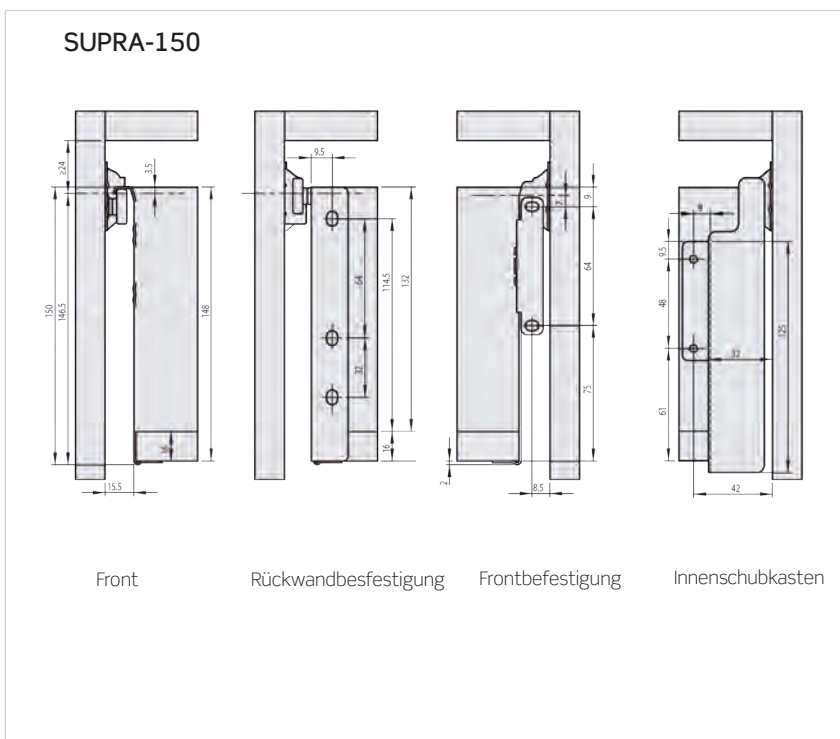
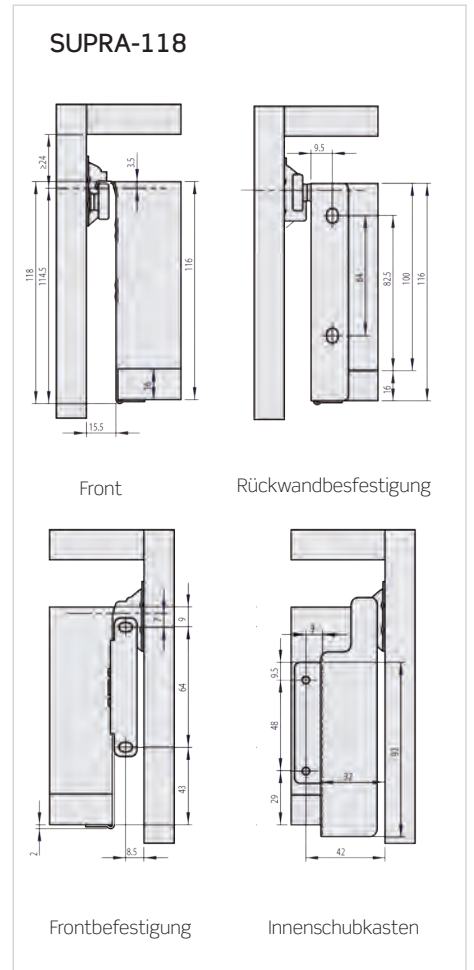
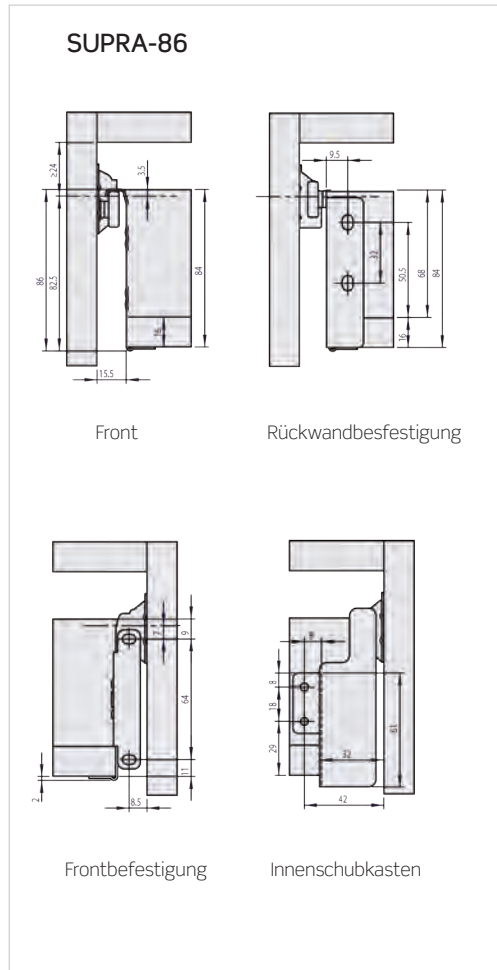
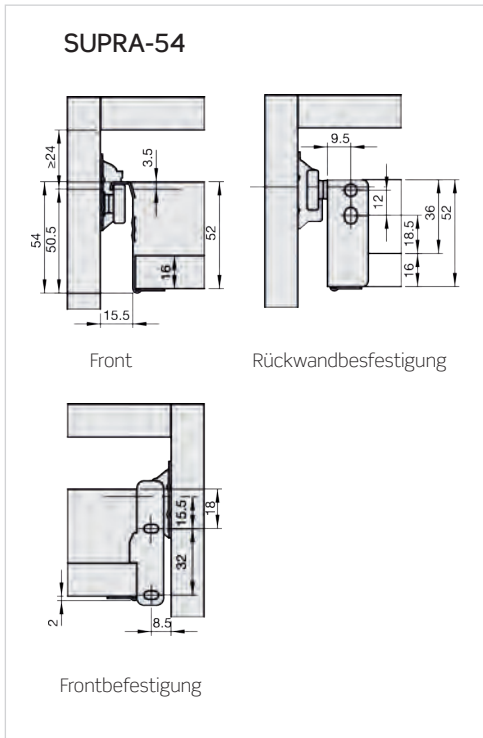
Frontbefestigung aus Stahl SUPRA-86-118-150-214



Abdeckkappe für Kunststoff Frontbefestigung




■ Technische Daten

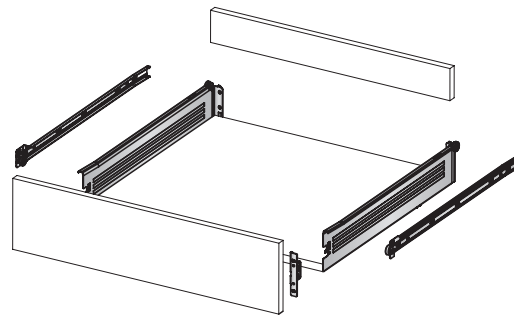


■ Schubkasten-Sets


SUPRA-86.

| Korpustiefe | Weiß RAL 9001 |  |
|-------------|---------------|---|
| 270 | 652.027.003 | 10 |
| 400 | 652.040.001 | |
| 450 | 652.045.004 | |
| 500 | 652.050.000 | |

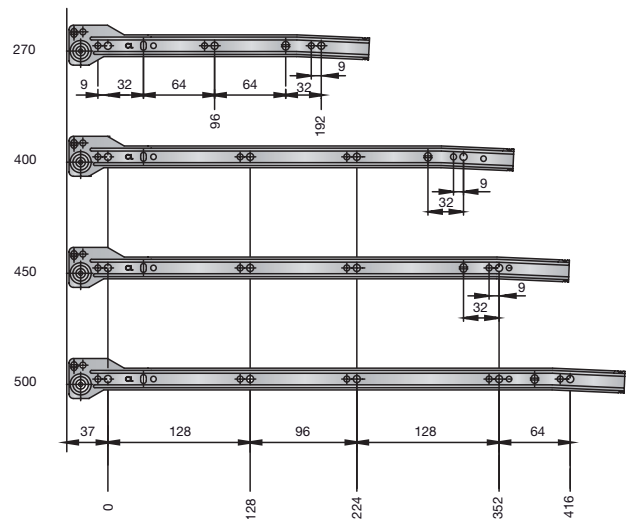
Artikelnummer enthält 1 Satz Frontadapter, 1 Satz Schubkastenführungen und 1 Satz Schubkastenseiten.
Mindestbestellmenge: 100 Rückwände je Artikelnummer.




SUPRA-118.

| Korpustiefe | Weiß RAL 9001 |  |
|-------------|---------------|---|
| 400 | 652.140.005 | 10 |
| 450 | 652.145.001 | |
| 500 | 652.150.004 | |

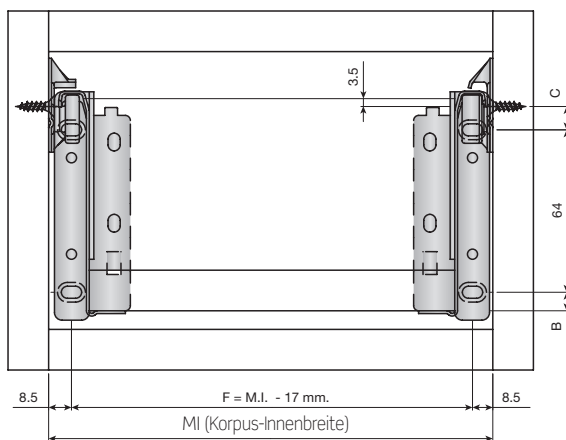
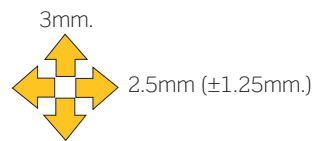
Artikelnummer enthält 1 Satz Frontadapter, 1 Satz Schubkastenführungen und 1 Satz Schubkastenseiten.
Mindestbestellmenge: 100 Rückwände je Artikelnummer.



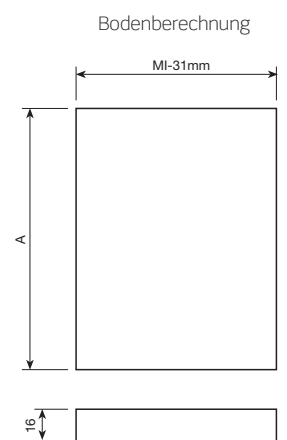
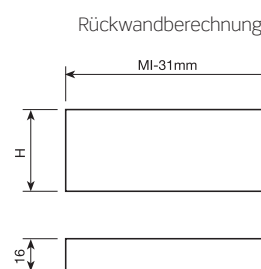
SUPRA-150.

| Korpustiefe | Weiß RAL 9001 |  |
|-------------|---------------|---|
| 270 | 652.227.004 | 10 |
| 400 | 652.240.002 | |
| 450 | 652.245.005 | |
| 500 | 652.250.001 | |

Artikelnummer enthält 1 Satz Frontadapter, 1 Satz Schubkastenführungen und 1 Satz Schubkastenseiten.
Mindestbestellmenge: 100 Rückwände je Artikelnummer.



| | SUPRA 86 | SUPRA 118 | SUPRA 150 |
|---|----------|-----------|-----------|
| A | L-2 | L-2 | L-2 |
| B | 8 | 40 | 72 |
| C | 8.5 | 8.5 | 8.5 |
| H | 68 | 100 | 132 |



2 INDAmatic FÜR SCHUBKASTEN SUPRA

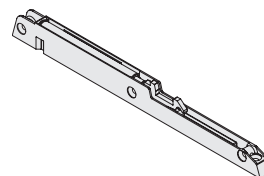
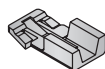
■ SUPRA INDAmatic

Gedämpften Satz + Befestigungsbeschlag.

| | | | |
|------|----------|-------------|----|
| Weiß | RAL 9001 | 194.700.004 | 50 |
| Grau | RAL 7040 | 194.700.310 | |

Jede Artikelnummer besteht aus einem Dämpfungssystem und einem Befestigungsbeschlag. Jede Schublade kann mit 1 oder 2 INDAmatic-Dämpfern ausgestattet werden.

Befestigungsbeschlag

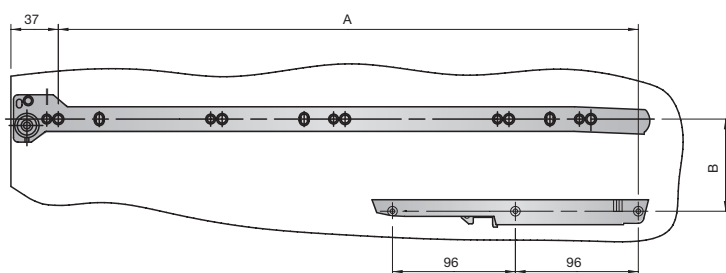


INDAmatic Dämpfung

■ INDAmatic-Montage für SUPRA



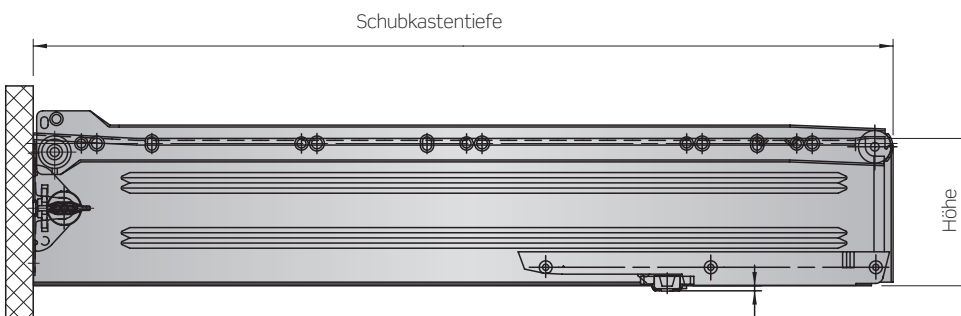
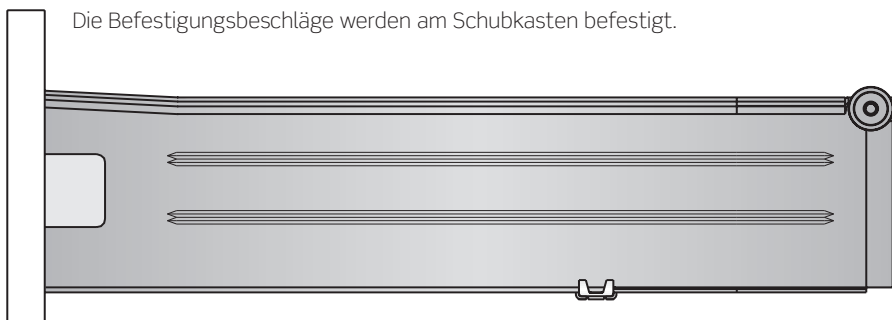
Befestigung seitlich



| Nominale Schubkastentiefe | A |
|---------------------------|-----|
| 270 | 223 |
| 350 | 303 |
| 400 | 353 |
| 450 | 403 |
| 500 | 453 |
| 550 | 503 |

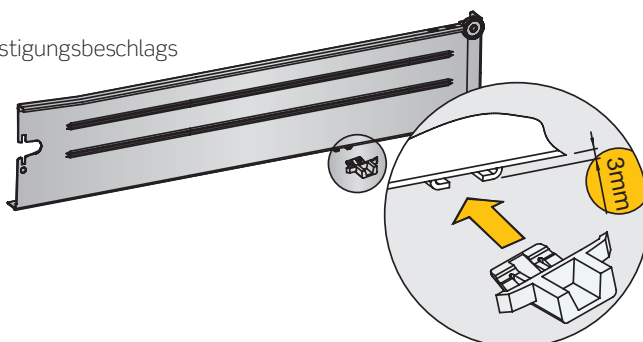
| Schubkastenhöhe | B |
|-----------------|-----|
| 54 | 40 |
| 86 | 72 |
| 118 | 104 |
| 150 | 136 |
| 214 | 200 |

Die Befestigungsbeschläge werden am Schubkasten befestigt.



Die Flügel für den Befestigungsbeschlag stehen jeweils 3 mm zum Schubkasten hervor

Montage des Befestigungsbeschlags



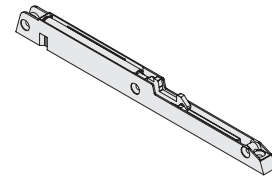
■ INDAmatic Nachrüstset für SUPRA

Gedämpften Satz + Befestigungsbeschlag.

| | | | |
|------|----------|-------------|----|
| Weiß | RAL 9001 | 194.800.001 | 50 |
| Grau | RAL 7040 | 194.800.314 | |

Jede Artikelnummer besteht aus einem Dämpfungssystem und einem Befestigungsbeschlag.

Befestigungsbeschlag

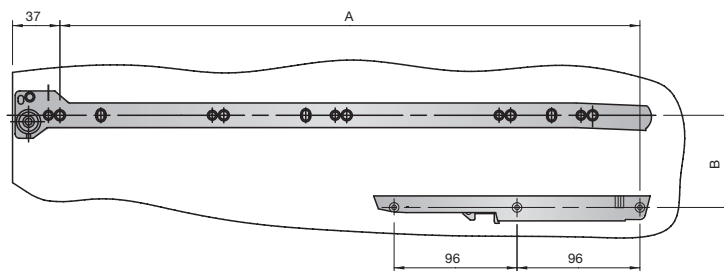


INDAmatic Dämpfung

■ INDAmatic separat-Montage für SUPRA

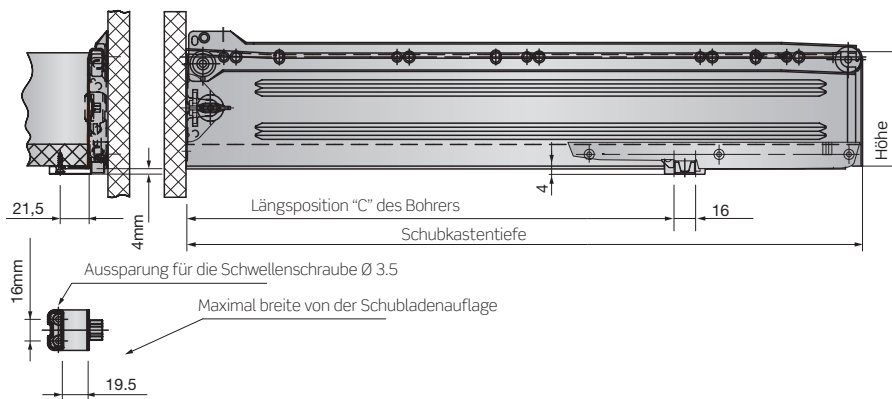
INDAmatic

Befestigung seitlich



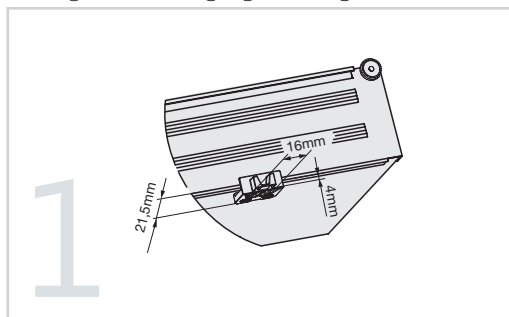
| Nominale Schubkastentiefe | A | C |
|---------------------------|-----|-------|
| 270 | 223 | 130.5 |
| 350 | 303 | 210.5 |
| 400 | 353 | 260.5 |
| 450 | 403 | 310.5 |
| 500 | 453 | 360.5 |
| 550 | 503 | 410.5 |

Die Befestigungsbeschlag werden an den Schubkasten befestigt.

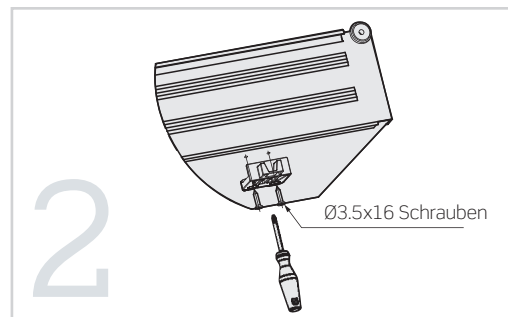


| SCHUBKASTENHÖHE | B |
|-----------------|-----|
| 54 | 40 |
| 86 | 72 |
| 118 | 104 |
| 150 | 136 |
| 214 | 200 |

Montage des Befestigungsbeschlags



Die Mitten an den angegebenen Maßen markieren. Es empfiehlt sich, diese Mitten mit einer Ø1.5 Bohrspitze anzuzeichnen und zu bohren.



Den Beschlag abstützen und mit zwei Ø3.5x16 Schrauben einschrauben.

Frontadapter Satz mit Markierung spitz.

| | | | |
|--|--|-------------|----|
| | | 752.350.104 | 50 |
|--|--|-------------|----|



