

OFFIBOX

Metallschubkasten für Büromöbel

Metallschubkasten für Büromöbel, erhältlich in 4 Modulbreiten und 3 verschiedenen Tiefen. 4 Führungen kombinierbar für einen Schubkasten





Büroschubkasten

Ein komplettes Programm.
Schubkasten mit 4 Modulbreiten
und 3 verschiedenen Tiefen.
4 Führungssysteme zum
Kombinieren mit einem einzigen
Schubkasten. Ordnungssystem
verwendbar mit allen
Papierformaten.



Stapelbarer Schubkasten.
Minimal nötiger Lagerplatz. Bis
zu 450 Schubkästen je Palette.



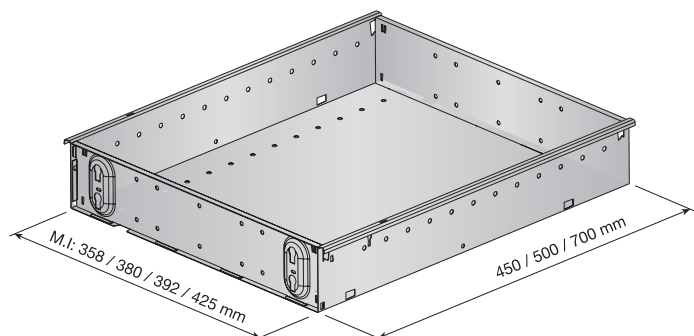
Schubkasten vorbereitet für Anti-
Tilt-System. Maximale Sicherheit
mit Führungen.



Frontadapter. Links und rechts
einsetzbar. Verstellbarkeit von
+-2mm der Front, ohne Lösen des
Frontadapters.

1 KOMPONENTEN

Schubkasten



4 Breiten und 3 Tiefen

Schubkasten M.I = 358mm.

Tiefe	Ohne Frontadapter		Mit Frontadapter		
	Grau RAL 7040	Schwarz RAL9011	Grau RAL 7040	Schwarz RAL9011	
450	650.045.314	650.045.023	651.045.312	651.045.021	450
500	650.050.310	650.050.026	651.050.315	651.050.024	450
700	650.070.315	650.070.024	651.070.313	651.070.022	350

Jede Artikelnummer beinhaltet die Komponenten A,B und C.

Schubkasten M.I = 380mm.

Tiefe	Ohne Frontadapter		Mit Frontadapter		
	Grau RAL 7040	Schwarz RAL9011	Grau RAL 7040	Schwarz RAL9011	
450	650.145.311	650.145.020	651.145.316	651.145.025	450
500	650.150.314	650.150.023	651.150.312	651.150.021	450
700	650.170.312	650.170.021	651.170.310	651.170.026	350

Jede Artikelnummer beinhaltet die Komponenten A,B und C.

Schubkasten M.I = 392mm.

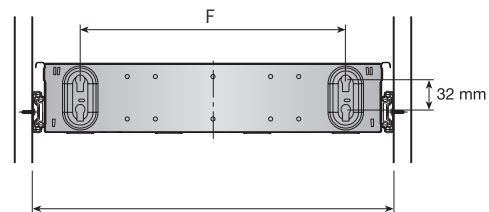
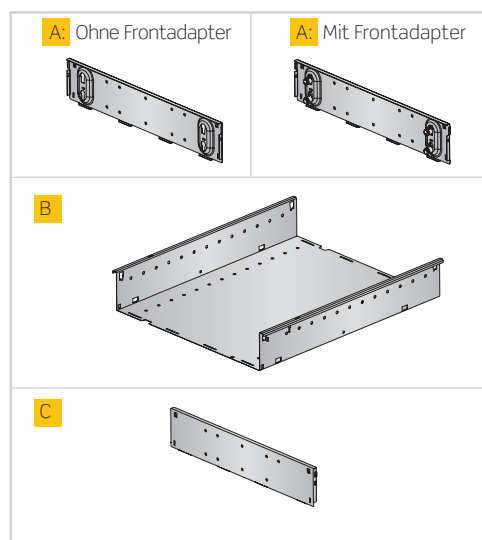
Tiefe	Ohne Frontadapter		Mit Frontadapter		
	Grau RAL 7040	Schwarz RAL9011	Grau RAL 7040	Schwarz RAL9011	
450	650.245.315	650.245.024	651.245.313	651.245.022	450
500	650.250.311	650.250.020	651.250.316	651.250.025	450
700	650.270.316	650.270.025	651.270.314	651.270.023	350

Jede Artikelnummer beinhaltet die Komponenten A,B und C.

Schubkasten M.I = 425mm.

Tiefe	Ohne Frontadapter		Mit Frontadapter		
	Grau RAL 7040	Schwarz RAL9011	Grau RAL 7040	Schwarz RAL9011	
450	650.345.312	650.345.021	651.345.310	651.345.026	450
500	650.350.315	650.350.024	651.350.313	651.350.022	450
700	650.370.313	650.370.022	651.370.311	651.370.020	350

Jede Artikelnummer beinhaltet die Komponenten A,B und C.



M.I = Möbellinnenmass
358 - 380 - 392 - 425 mm

M.I	F
358	253
380	275
392	287
425	320


■ **Kugelführung: 4 Führungssysteme kombinierbar mit 1 Schubkasten**

Kugelführung CISNE-27.


L	Ps	Verzinkt		
450	83	778.345.751		50
500	83	778.350.753		

Jede Artikelnummer enthält 1 Satz.

Befestigungsschraube "Cisne-27" für Schubkasten.


		Verzinkt	
M4x7		730.507.035	1000

Schubkastenführung GACELA.

L	Ps	Grau RAL 7040	Schwarz RAL 9011	
450	95	756.345.310	756.345.026	100
500	104	756.350.313	756.350.022	100
700	140	756.370.311	756.370.020	50

Jede Artikelnummer enthält 1 Satz.

Befestigungsschraube Euro-Schraube.

		Ø7	Ø7.75	
Verzinkt		952.810.062	953.610.066	5000


Kugelführung Teilauszug CISNE-35.

L	Ps	Verzinkt		
450	105	778.445.754		20
500	125	778.450.750		
700	175	778.470.755		

Jede Artikelnummer enthält 1 Satz.

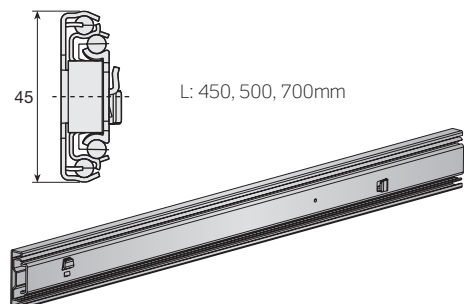
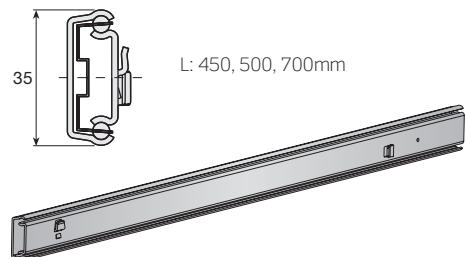
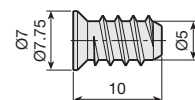
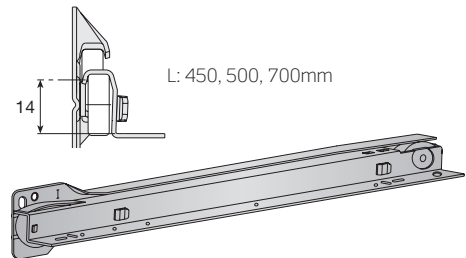
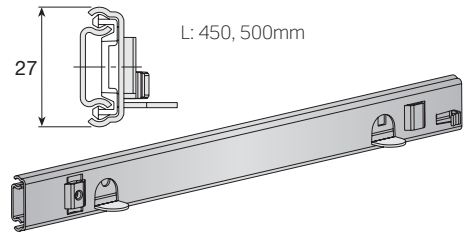
Separat verpackt zu 20 Stück je Verpackungseinheit.

Kugelführung Vollauszug CISNE-45.

L	Verzinkt		
450	778.745.752		10
500	778.750.755		
700	778.770.753		

Jede Artikelnummer enthält 1 Satz.

Separat verpackt zu 10 Stück je Verpackungseinheit.

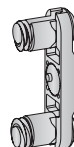


■ Frontadapter


Frontadapter.

	Grau RAL 7040	Schwarz RAL9011	
1 Satz	679.700.313	679.700.022	400

Jede Artikelnummer beinhaltet die 2 Frontadapter.



Schrauben für Frontbefestigung.

	Schraube Ø4.5	Euro-schraube Ø6	
Verzinkt	955.515.035	955.313.030	1.000

Jede Artikelnummer beinhaltet die 2 Frontadapter.

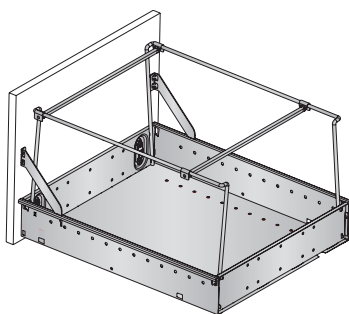


Ø4.5x15




Euro-schraube Ø6

2 ZUBEHÖR

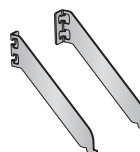


■ Für Registraturschubkästen


Fronthalter.

	Grau RAL 7040	Schwarz RAL 9011	
1 Satz	736.500.310	736.500.026	100

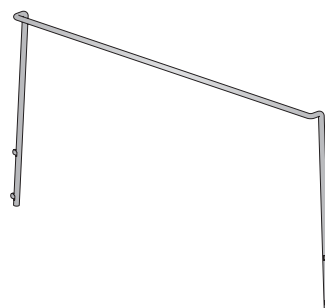
Jede Artikelnummer enthält zwei Fronthalter.




Hängeregister für Dokumentenmappen.

Tiefe	Grau RAL 7040	Schwarz RAL 9011	
450	733.345.314	733.345.023	
500	733.350.310	733.350.026	25
700	733.370.315	733.370.024	

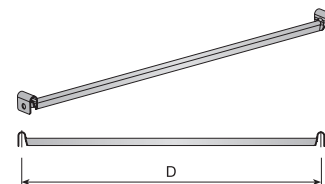
Jede Artikelnummer enthält 2 Registerstangen.



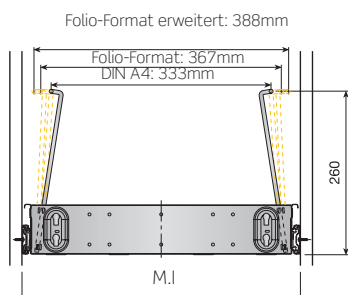
Transversalstange für Hängeregister.

D: Maß der Dokumentenmappen.	Grau RAL 7040	Schwarz RAL 9011	
333	733.433.315	733.433.024	
367	733.436.314	733.436.023	25
388	733.438.311	733.438.020	

Jede Artikelnummer enthält zwei Transversalstangen des Hängeregisters.




M.I	D
358	333
380	333
392	333-367
425	333-367-388




■ Stiftablage

Stiftablage.

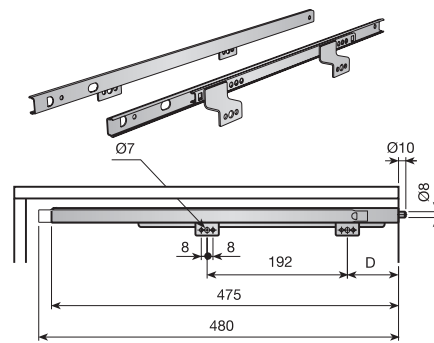
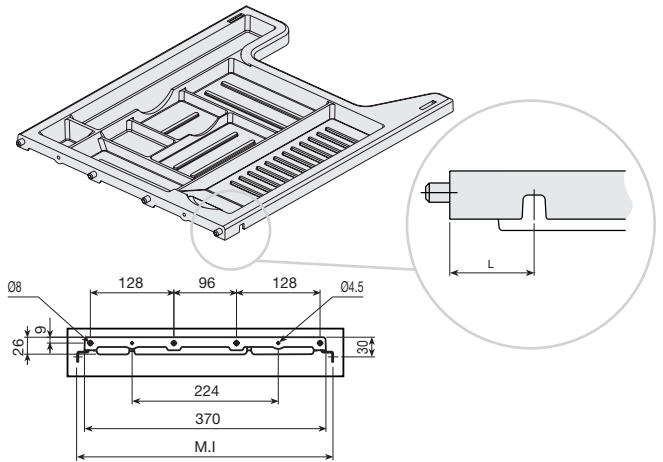
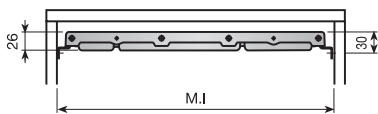
L	Grau RAL 7040	Schwarz RAL 9011	
21	662.821.316	662.821.025	
35	662.800.316	662.800.025	25
53	662.853.310		

Für Modultiefen von 500.

Führungssystem für Stiftablage.

Korpusinnenmass	L	D	Verzinkt	
380	21-35	70	779.380.755	
392	21-35	70	779.392.751	25
425	21-35	70	779.425.754	
392	53	102	784.392.755	

Jede Artikelnummer beinhaltet einen Satz der Führung.




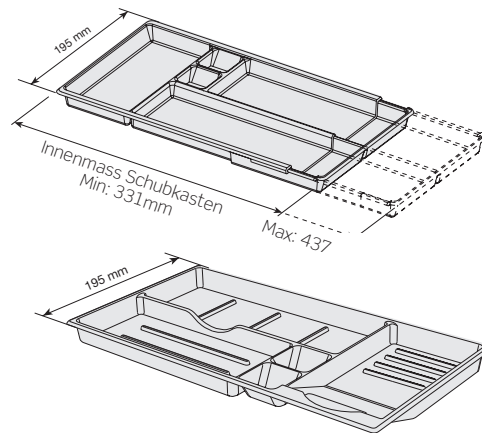
■ Ablage ausziehbar

Ablage ausziehbar.

	Grau RAL 7040	Schwarz RAL 9011	
1 einheit	735.900.314	735.900.023	25


Ablage ausziehbar.

Korpusinnemass	Grau RAL 7040	Schwarz RAL 9005	
380	735.380.310	735.380.026	
392	735.392.313	735.392.022	25
425	735.425.316	735.425.025	




■ Trennungen

Transversal Trennungen.

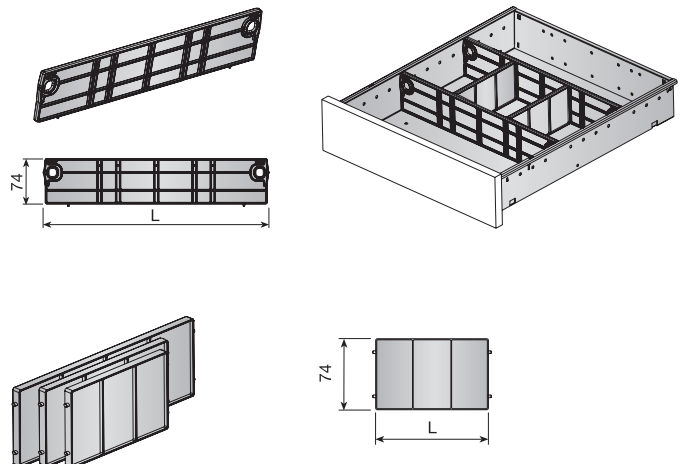
M.I	L	Grau RAL 7040	Schwarz RAL 9011	
358	330	734.933.312	734.933.021	
380	352	734.935.316	734.935.025	100
392	364	734.936.311	734.936.020	
425	397	734.939.310	734.939.026	

Jede Artikelnummer enthält 1 Stück.

Längstrennungen.

L	Grau RAL 7040	Schwarz RAL 9011	
120	734.812.315	734.812.024	
149	734.814.312	734.814.021	200
212	734.821.312	734.821.021	

Jede Artikelnummer enthält 1 Stück.



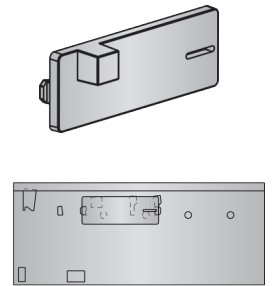
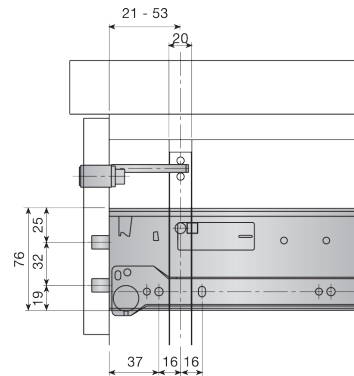
Zentralverriegelung

Zentralverriegelung "Einfach"


	Grau RAL 7040	Schwarz RAL 9011	
Einfach	662.925.314	662.925.023	1000

Fragen Sie nach Kompatibilität mit weiteren auf dem Markt erhältlichen Schliessmechanismen.

* Der Schubkasten verfügt über 3 Bohrlöcher für 21mm., 35mm. oder 53mm. Von der Vorderseite angebrachte Platinen.

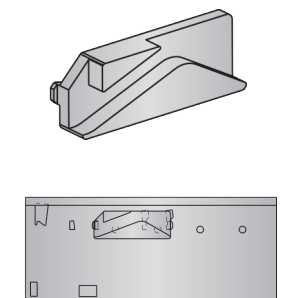
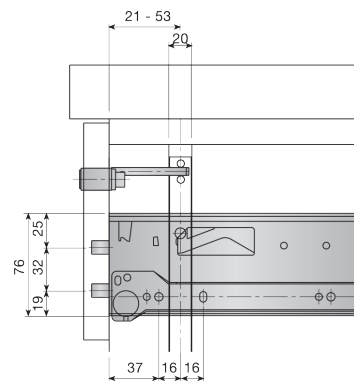


Zentralverriegelung "einfacher Kippschutz"

	Grau RAL 7040	Schwarz RAL 9011	
Einfacher Kippschutz	662.900.313	662.900.022	1000

Fragen Sie nach Kompatibilität mit weiteren auf dem Markt erhältlichen Schliessmechanismen.

* Der Schubkasten verfügt über 3 Bohrlöcher für 21mm., 35mm. oder 53mm. Von der Vorderseite angebrachte Platinen.

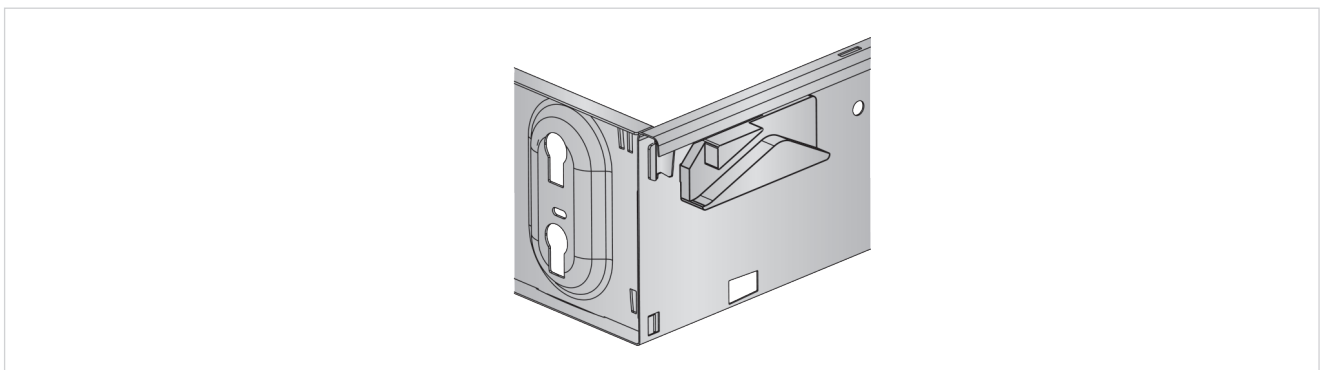
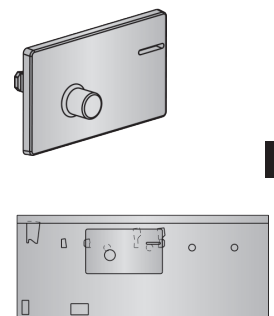
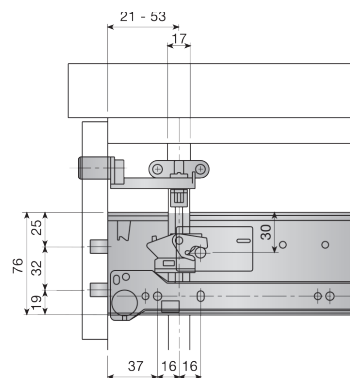


Zentralverriegelung "doppelter Kippschutz"

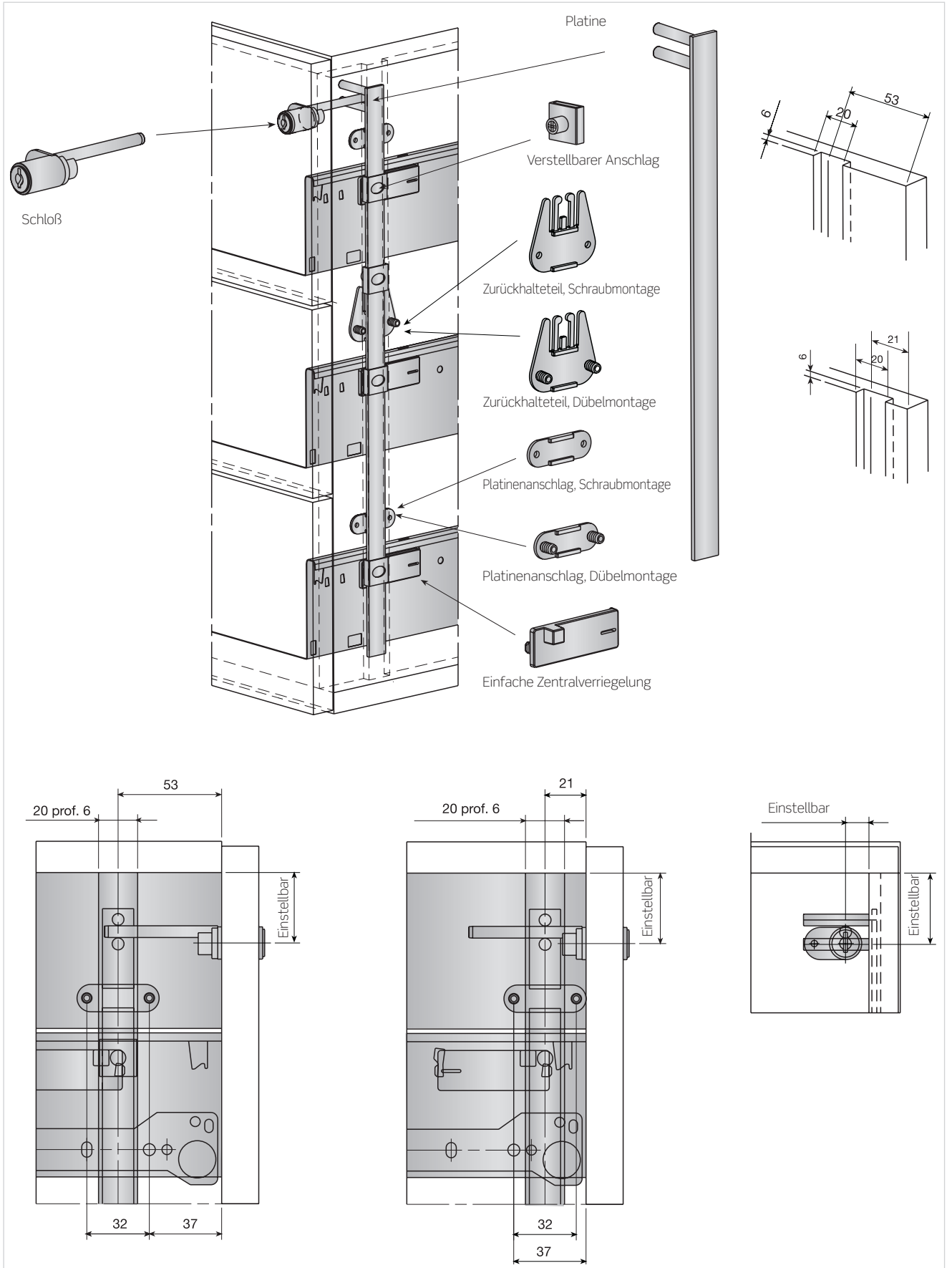
	Grau RAL 7040	Schwarz RAL 9011	
Zentralverriegelung "doppelter Kippschutz"	662.950.315	662.950.024	1000

Fragen Sie nach Kompatibilität mit weiteren auf dem Markt erhältlichen Schliessmechanismen.

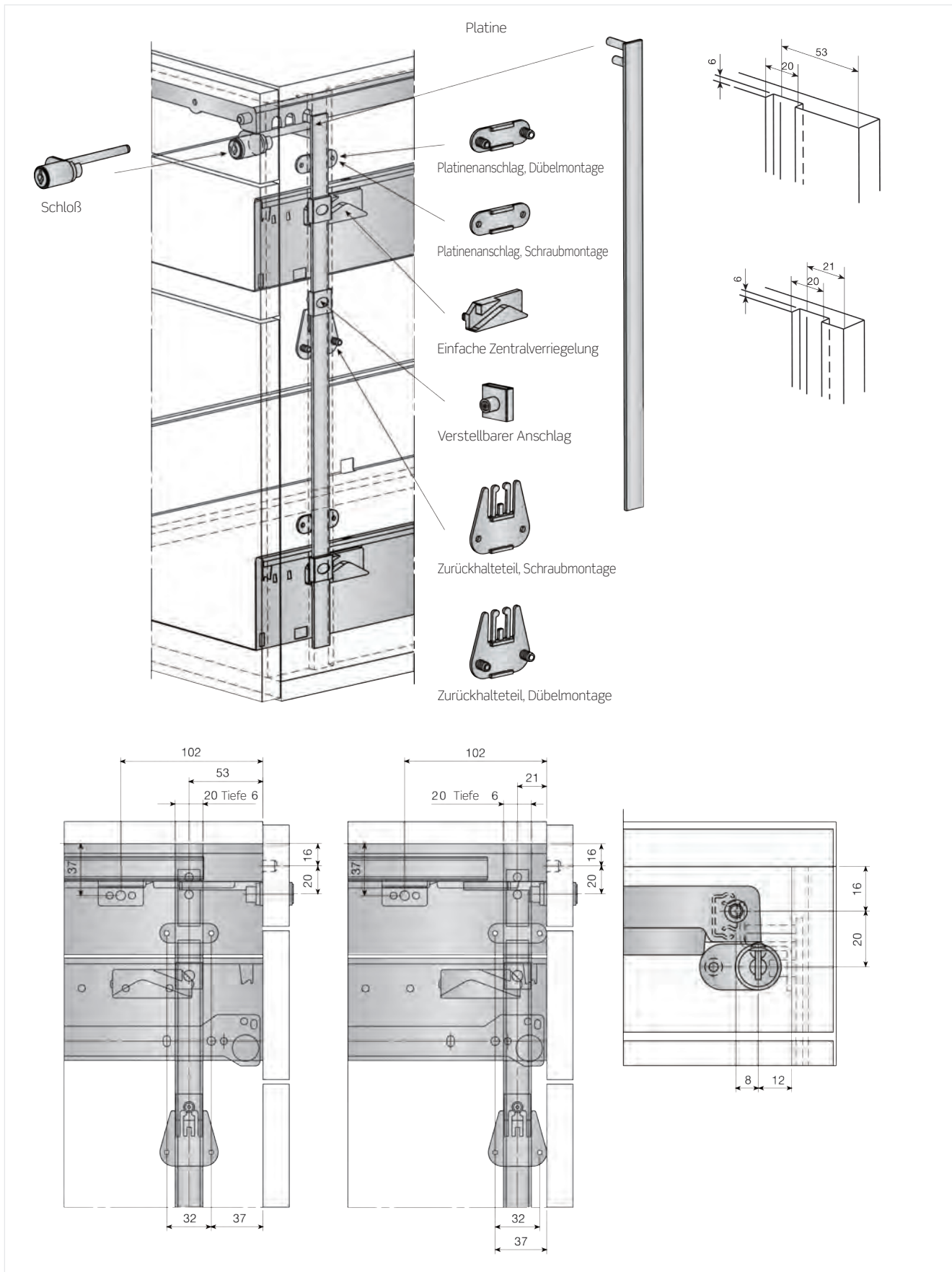
* Der Schubkasten verfügt über 3 Bohrlöcher für 21mm., 35mm. oder 53mm. Von der Vorderseite angebrachte Platinen.



■ Einfache Zentralverriegelung

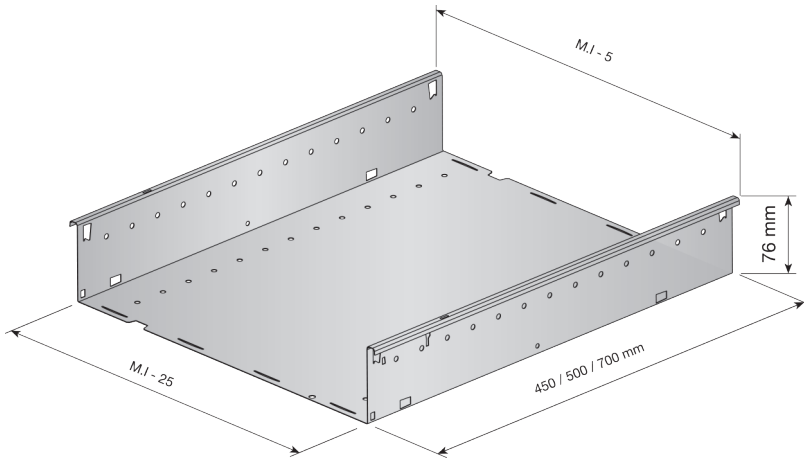


Zentralverriegelung mit Kippschutz

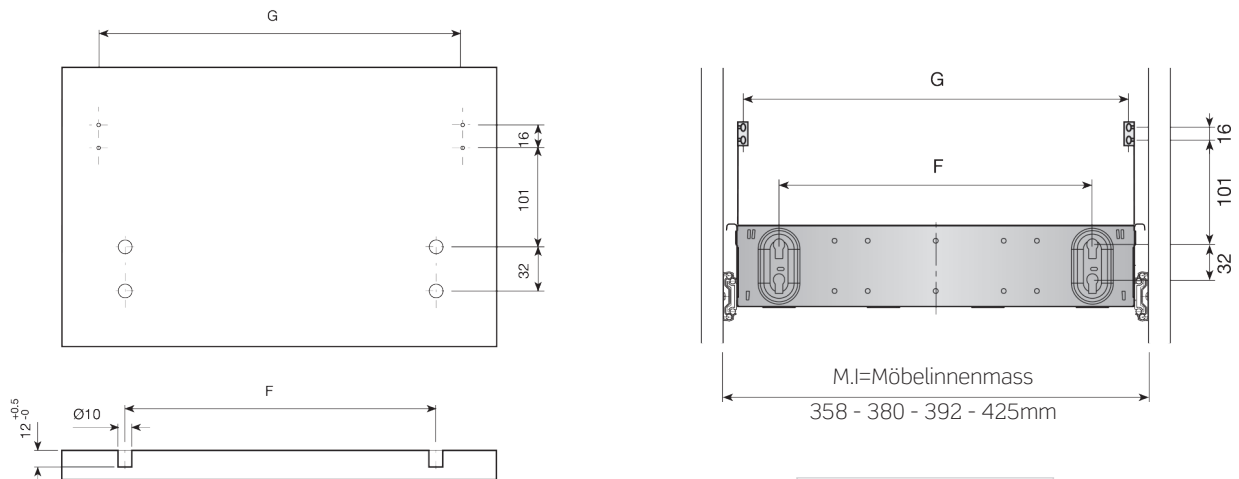


3 TECHNISCHE DATEN

Maße des Schubkastens



Bohrbild der Front



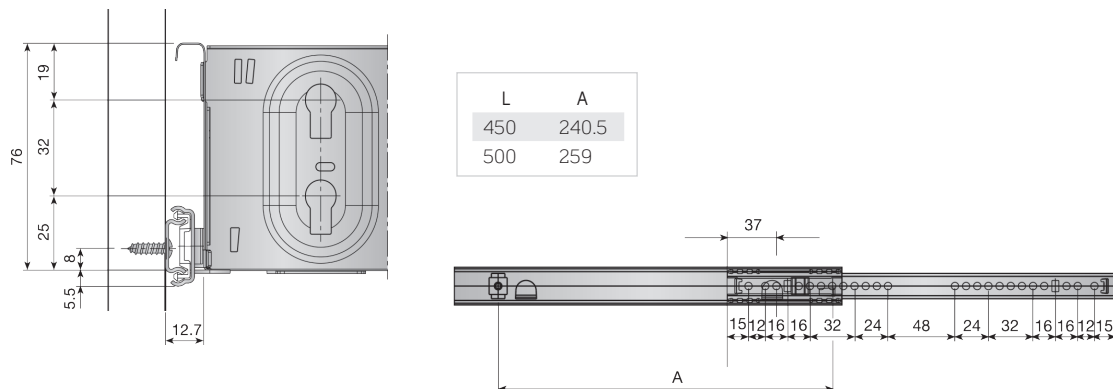
M.I.	F	G
358	253	323
380	275	345
392	287	357
425	320	390

Stapelung des Schubkastens

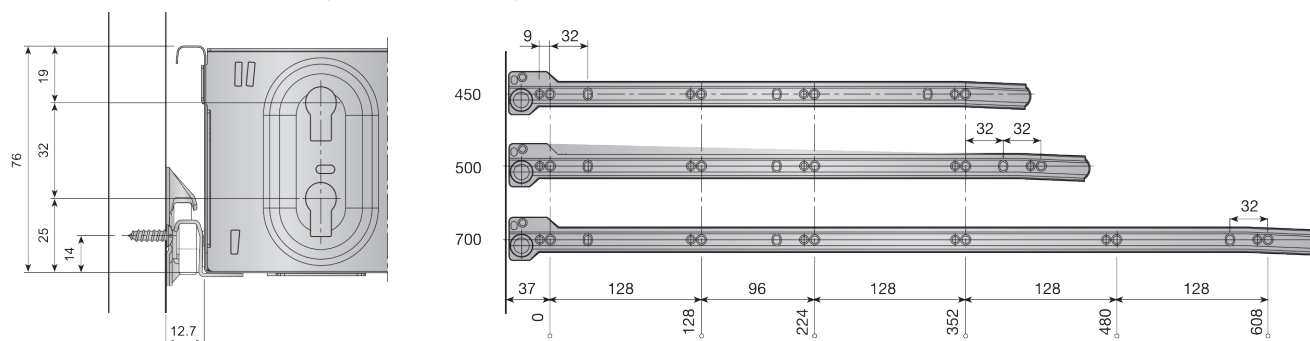


90% Platzersparnis

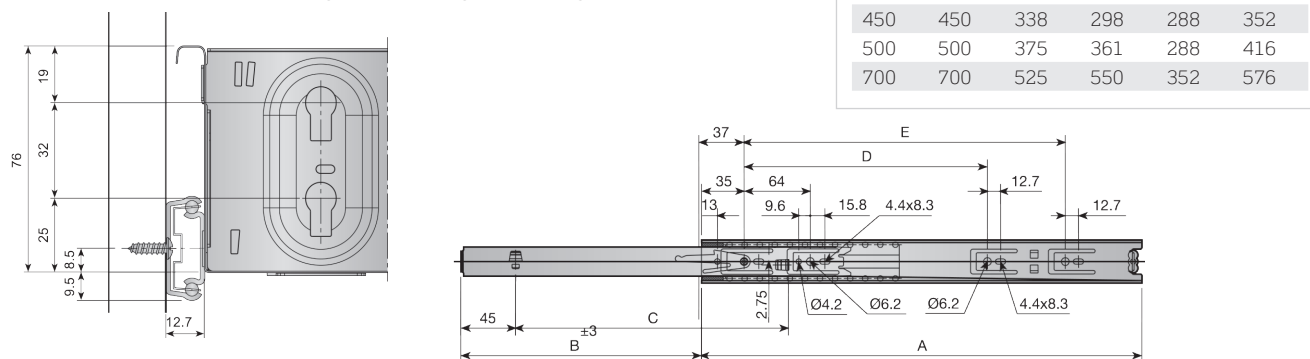
Bohrbild und Positionierung für die Kugelführung CISNE-27



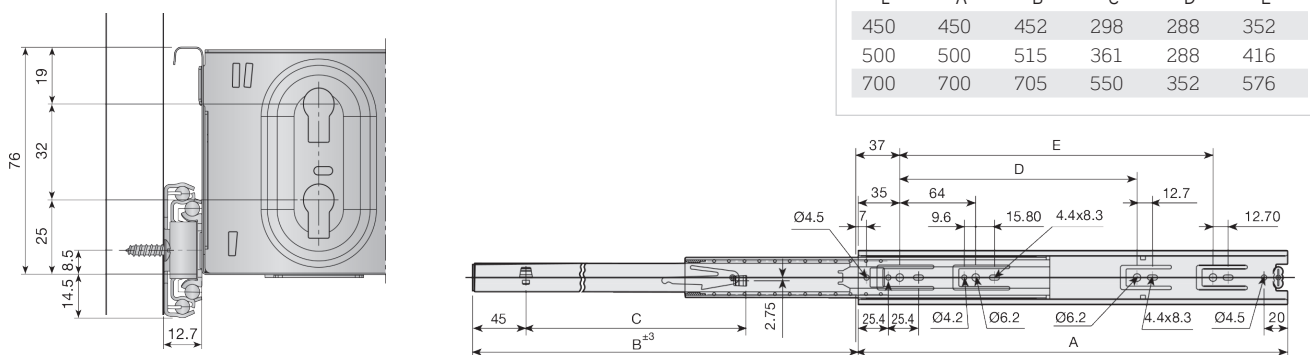
Bohrbild und Positionierung für die Führung GACELA



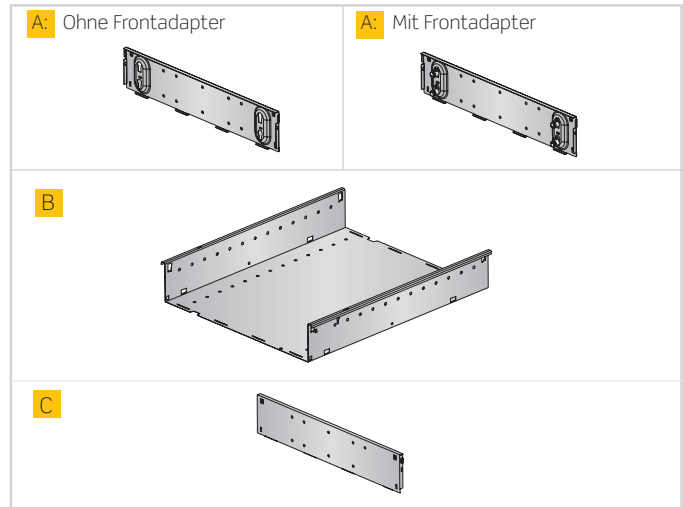
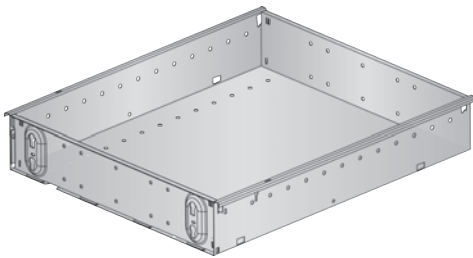
Bohrbild und Positionierung für die Kugelführung CISNE-35



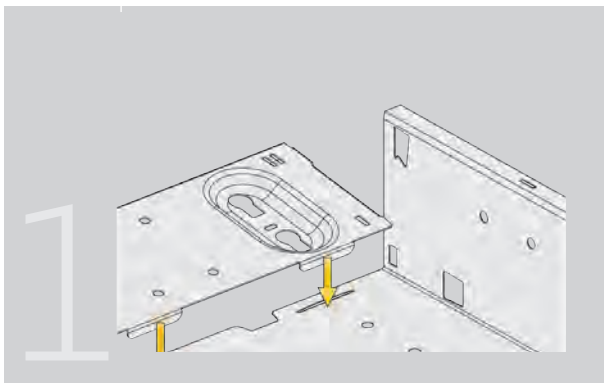
Bohrbild und Positionierung für die Kugelführung CISNE-45



4 SCHUBKASTENMONTAGE

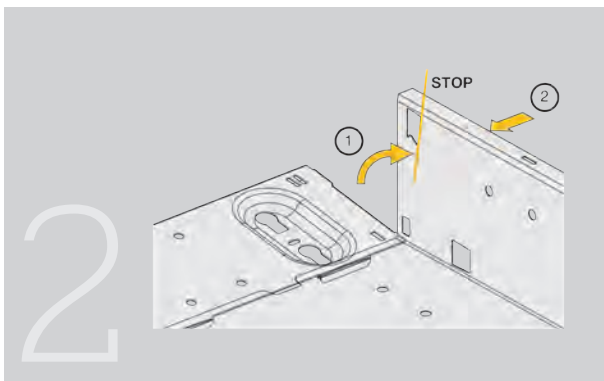


Schubkastenmontage

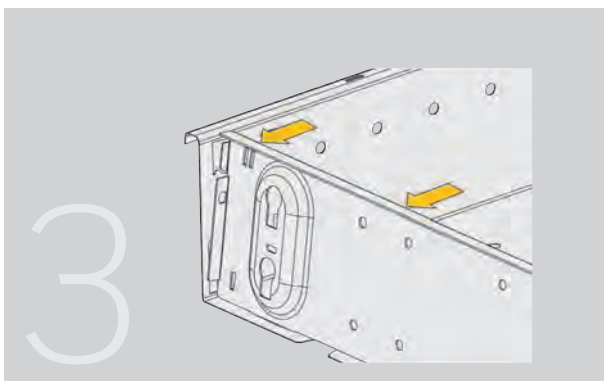


Schnelle und einfache manuelle Montage.
Einsetzen der 2 Metallzungen in die Aussparungen des Schubkastens

Vorteil:
Die Front "A" kann nicht aus Versehen an der Rückseite des Schubkastens angebracht werden (und umgekehrt), da die Lochreihen verschieden sind.

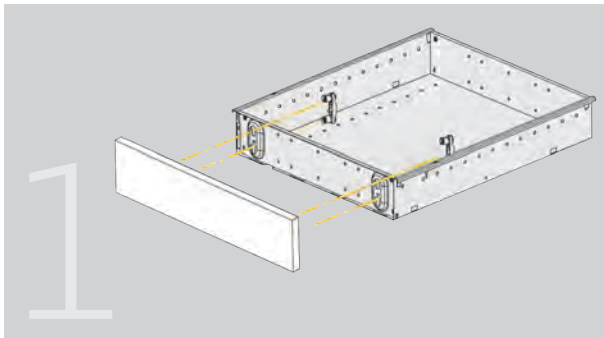


Drehen der Schubkastenfront bis zum Anschlag und dann etwas weiter nach innen drücken.

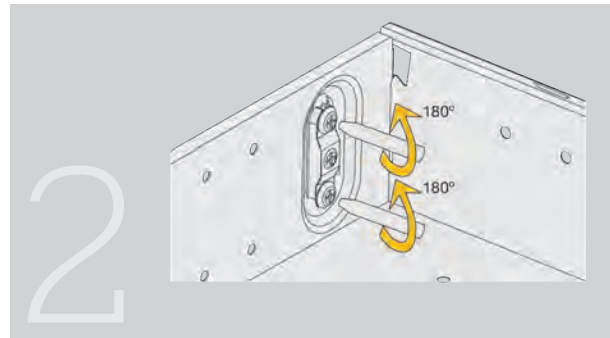


Ein leichtes Drücken reicht aus, damit die Schubkastenfront einrastet.
Die Rückwand lässt sich auf die gleiche Weise montieren.

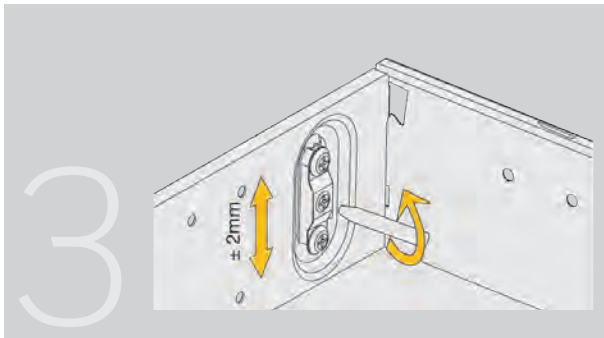
Frontmontage des Schubkastens



Einsetzen der Adapter in den Schubkasten, leicht absenken und die Front aufsetzen.

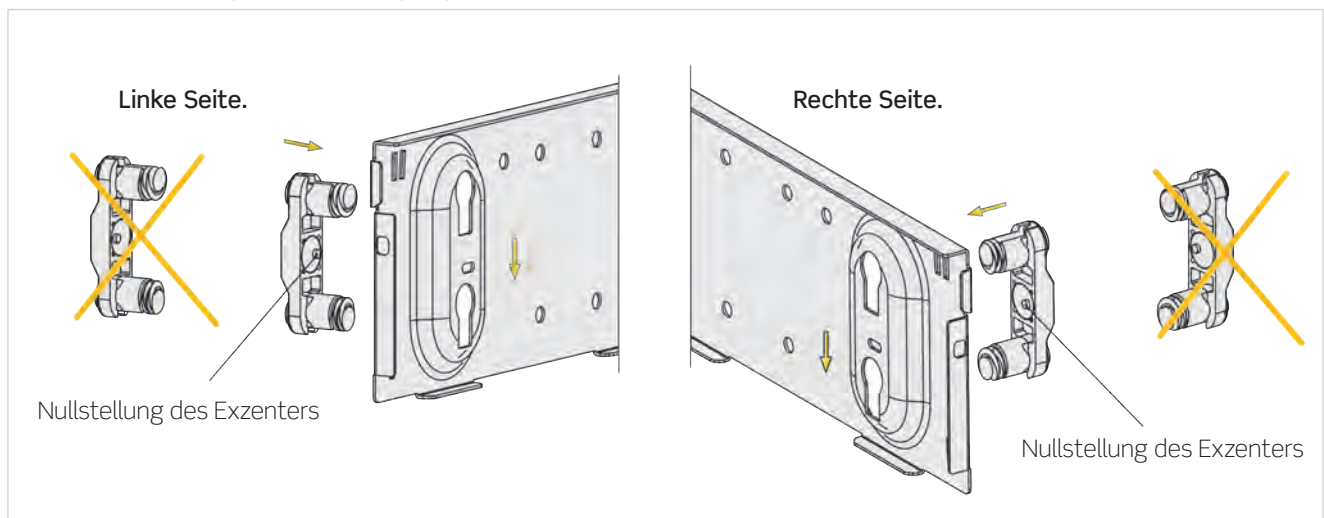


Schrauben um 180° drehen und die Front ist fixiert.

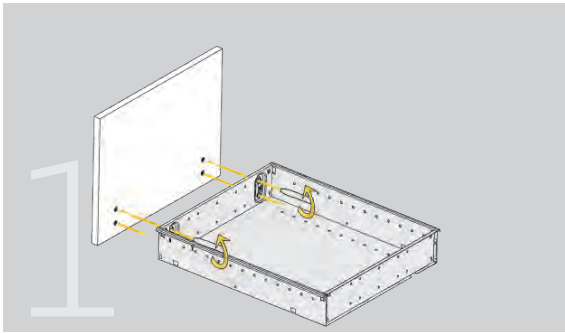


Höhenregulierung durch Exzentrerschraube $\pm 2\text{mm}$. Seitliche Regulierung $\pm 1\text{mm}$ (vorher Fixierschrauben lockern).

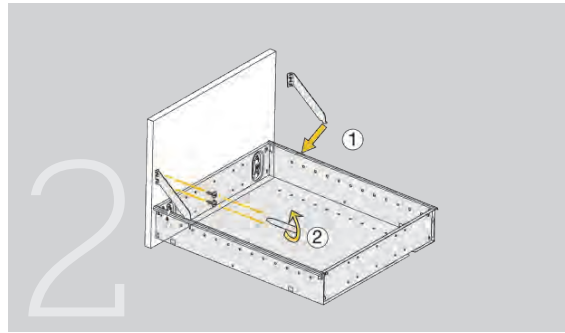
Ansicht der Montage der Befestigung an der Schubkastenvorderseite



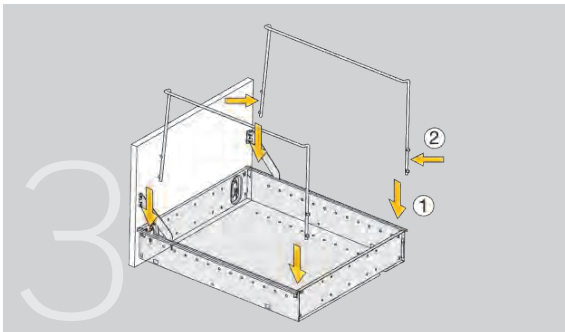
■ Montage des Registerschubkastens



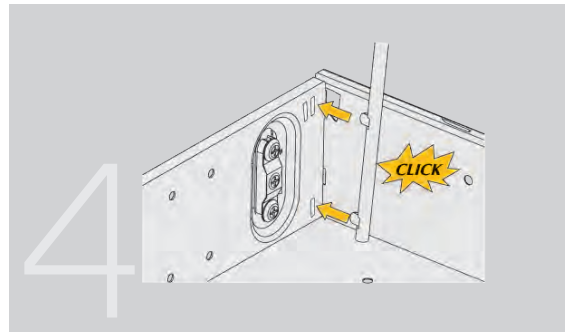
Einsetzen der Adapter in den Schubkasten, leicht absenken und aufsetzen der Front.



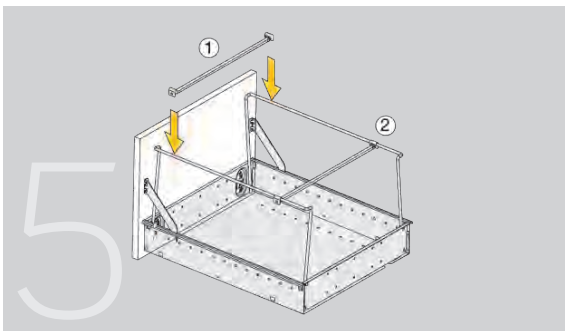
Einsetzen des unteren Teils der Fronthalterung in den Schubkasten. Markierung der Position der Schrauben in der Schubkastenfront. Befestigen der Fronthalterung.



Ausrichten des Hängerahmens am Schubkasten. Leichtes Andrücken des Hängerahmens, um ihn am Schubkasten anzubringen.

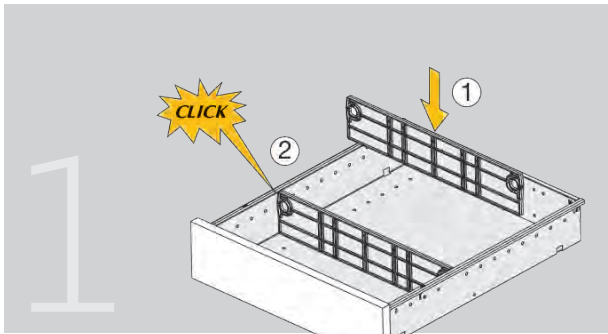


Einsetzen der zwei Stifte des Hängerahmens in die Aussparungen des Schubkastens. Je nach Dokumentenart werden die Stifte in die eine oder andere Aussparung gesetzt.

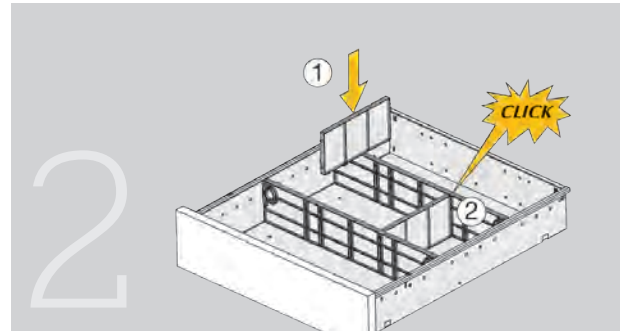


Je nach Dokumentenart werden die Transversalstangen gesetzt. Ein leichtes Drücken reicht aus, um die Transversalstangen einrasten zu lassen.

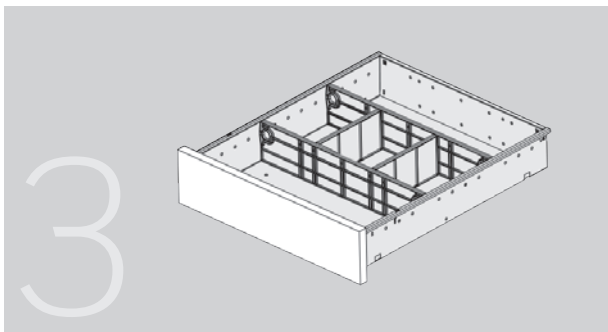
■ Montage des Ordnungssystems



Setzen der transversalen Trennungen, Positionierung der Stifte in den Löchern der Seiten und des Schubkastenbodens, die Seitenstifte werden durch einfachen Druck nach innen gedrückt.



Setzen der Längstrennungen über eine Ausrichtung an den Kanälen der Transversaltrennungen.



Je nach der verwendeten Dokumentenart, wird die adäquate Trennung konfiguriert.

