

# SUPRAPLEX SUPRAKIT

## Schubkasten

Wir präsentieren Ihnen unser neues Konzept für einen Metallschubkasten mit einer Vielzahl an Möglichkeiten, Schnellmontage ohne Werkzeug und äußerster Wirtschaftlichkeit: den Supraplex, aus einem Stück faltbar und den Suprakit, aus drei Teilen zum Zusammenstecken. Optional kann das gedämpfte Selbsteinzugssystem INDAmatic integriert werden.



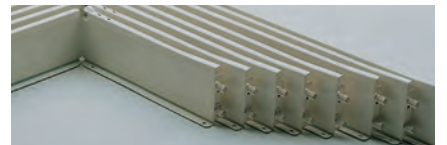
INDA~~matic~~





# Der Metallschubkasten auf Maß

Die große Vielfaltigkeit an Maßen im aktuellen Möbeldesign hat uns dazu gebracht, diesen sehr vielfältigen Schubkasten zu entwickeln. Es bestehen fast unbegrenzte Möglichkeiten in Bezug auf die Tiefe, die von 250 bis 800mm reicht und die Breite, welche Millimeter für Millimeter von 175 bis 1200mm abdeckt. Beim **SUPRAKIT**, der in drei Teilen geliefert wird, können sogar Abmessungen von weniger als 175mm angeboten werden.



Seine drei Höhen erlauben die verschiedenen Bedürfnisse in der Möbelindustrie abzudecken: der niedrige Schubkasten mit 75mm, der mittlere mit 107mm und der hohe Schubkasten mit 139mm.







# Gute Stapeleigenschaften

Die guten Stapeleigenschaften  
des Schubkastens ermöglichen  
eine enorme Raumersparnis  
bei Transport und Lagerung







# Die ideale Farbe

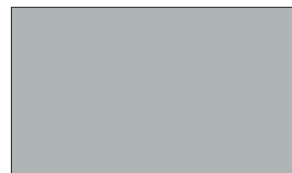
Die große Vielfalt an Design und Oberflächen haben dazu geführt, daß INDAUX diese 6 Farben anbietet, um den derzeit vorherrschenden Tendenzen auf dem Möbelmarkt gerecht zu werden. Für große Serien können wir sogar jede gewünschte Farbe anbieten.



> Weiss RAL 9001



> Schwarz RAL 9005



> Silbergrau



> Weiss RAL 9003



> Grau RAL 7040



> Eiche





# Vielfältiges Zubehör

Die Vielseitigkeit des Schubkastens ermöglicht eine Verwendung in jeder Art von Möbeln. Von der Küche über das Bad bis hin zum Schlafzimmer, immer werden Sie das nötige Zubehör finden, um Ihre Möbel zu komplettieren. Schubkasteneinsatz, Stiftablagen, Register, Küchenzubehör, Besteckeinsatz



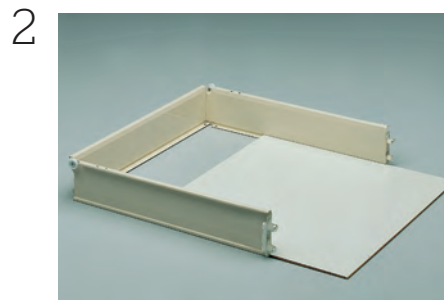
# SUPRAPLEX / SUPRAKIT

## Einfache Montage von Hand

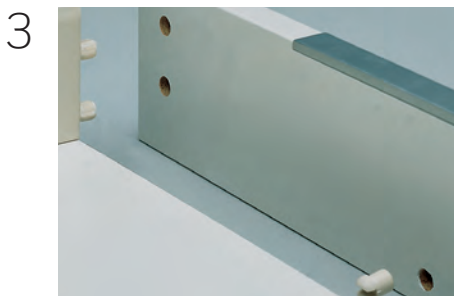
### SUPRAPLEX



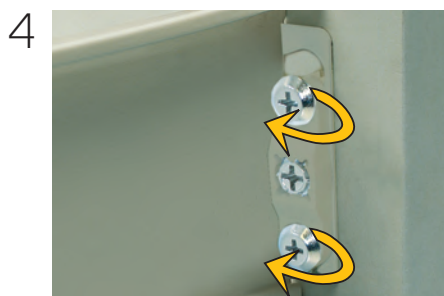
Einfach den Metallstreifen biegen, bis er die Form eines U hat.



Der Boden wird in die im Schubkasten vorhandene Nut geschoben.



Die Front wird auf die vormontierten Dübel des Frontadapters aufgesteckt und justiert.



Durch eine Drehung um 180° ist der Schubkasten SUPRAPLEX montiert.



Dieser Frontadapter erlaubt eine vertikale Verstellung von +/- 2mm.



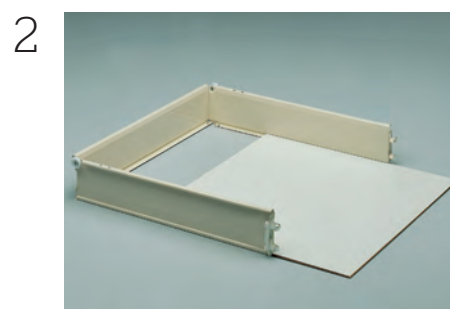


Die Montage ist sehr einfach und sehr wirtschaftlich, da Sie weder Werkzeug noch Maschinen benötigen.

## SUPRAKIT



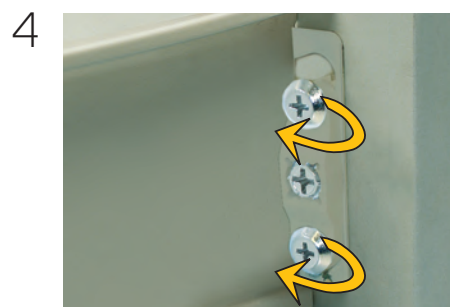
Einfach die Haken der drei Teile zur Montage ineinanderstecken.



Der Boden wird in die im Schubkasten vorhandene Nut geschoben.



Die Front wird auf die vormontierten Dübel des Frontadapters aufgesteckt und justiert.



Durch eine Drehung um 180° ist der Schubkasten SUPRAKIT montiert.



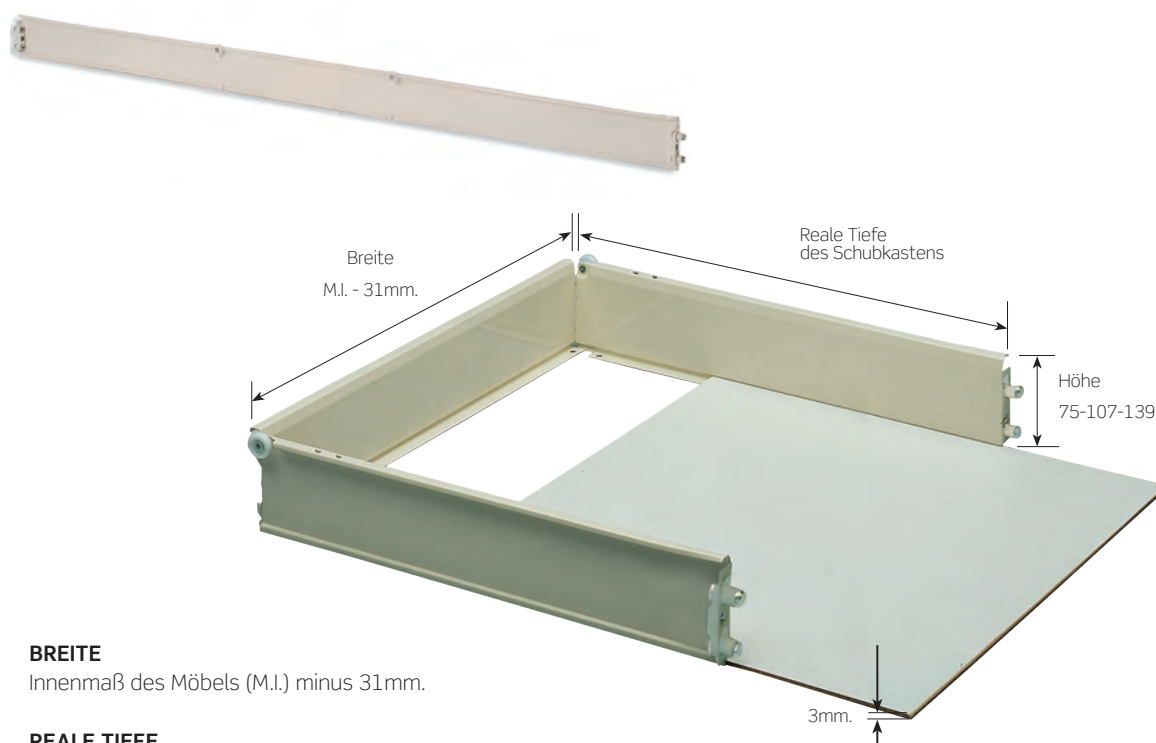
Dieser Frontadapter erlaubt eine vertikale Verstellung von +/- 2mm.

# 1 SCHUBKASTEN SUPRAPLEX

## SUPRAPLEX: Schubkasten

Schubkastensystem aus Stahl, und faltbar, leicht stapelbar.  
 Komplett recycelfähig.

Schubkasten SUPRAPLEX 75, 107 und 139mm.



**BREITE**

Innenmaß des Möbels (M.I.) minus 31mm.

**REALE TIEFE**

Nominale Tiefe (P) der Schubkasten seite plus 7mm.  
 (P + 7mm.)


**BEISPIEL FÜR EINE SUPRAPLEX-BESTELLUNG**

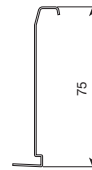
Sollen beispielsweise 400 Schubkästen in weiß mit einer Tiefe von 480mm einer Breite von 369mm und einer Höhe von 75mm bestellt werden, so wird wie folgt vorgegangen:

| Menge                     | Artikelnummer | Breite |
|---------------------------|---------------|--------|
| 400 Schubkästen SUPRAPLEX | 665.480.001   | 369mm. |
| 400 Satz Führungen        | 672.148.002   |        |

**SUPRAPLEX: Schubkasten**


**Schubkasten SUPRAPLEX 75.**

| Nominale Schubkastentiefe | Weiß RAL 9001 | Weiß RAL 9003 | Schwarz RAL 9005 | Grau RAL 7040 | Dunkelbraun RAL 9006 | Hellbraun   |  |
|---------------------------|---------------|---------------|------------------|---------------|----------------------|-------------|---|
| 250                       | 665.250.003   | 665.250.132   | 665.250.025      | 665.250.316   | 665.250.810          | 665.250.095 |   |
| 270                       | 665.270.001   | 665.270.130   | 665.270.023      | 665.270.314   | 665.270.815          | 665.270.093 |   |
| 300                       | 665.300.005   | 665.300.134   | 665.300.020      | 665.300.311   | 665.300.812          | 665.300.090 |   |
| 350                       | 665.350.000   | 665.350.136   | 665.350.022      | 665.350.313   | 665.350.814          | 665.350.092 |   |
| 400                       | 665.400.002   | 665.400.131   | 665.400.024      | 665.400.315   | 665.400.816          | 665.400.094 | 25  |
| 450                       | 665.450.004   | 665.450.133   | 665.450.026      | 665.450.310   | 665.450.811          | 665.450.096 |   |
| 480                       | 665.480.001   | 665.480.130   | 665.480.023      | 665.480.314   | 665.480.815          | 665.480.093 |   |
| 500                       | 665.500.006   | 665.500.135   | 665.500.021      | 665.500.312   | 665.500.813          | 665.500.091 |   |
| 550                       | 665.550.001   | 665.550.130   | 665.550.023      | 665.550.314   | 665.550.815          | 665.550.093 |   |



Mindestbestellmenge: 200 Schubkästen pro Artikelnummer. Bei Bestellungen bitte das Korpusmass angeben.


**Schubkasten SUPRAPLEX 107.**

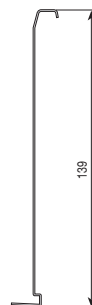
| Nominale Schubkastentiefe | Weiß RAL 9001 | Weiß RAL 9003 | Schwarz RAL 9005 | Grau RAL 7040 | Dunkelbraun RAL 9006 | Hellbraun   |  |
|---------------------------|---------------|---------------|------------------|---------------|----------------------|-------------|---|
| 250                       | 666.250.001   | 666.250.130   | 666.250.023      | 666.250.314   | 666.250.815          | 666.250.093 |   |
| 270                       | 666.270.006   | 666.270.135   | 666.270.021      | 666.270.312   | 666.270.813          | 666.270.091 |   |
| 300                       | 666.300.003   | 666.300.132   | 666.300.025      | 666.300.316   | 666.300.810          | 666.300.095 |   |
| 350                       | 666.350.005   | 666.350.134   | 666.350.020      | 666.350.311   | 666.350.812          | 666.350.090 |   |
| 400                       | 666.400.000   | 666.400.136   | 666.400.022      | 666.400.313   | 666.400.814          | 666.400.092 | 25  |
| 450                       | 666.450.002   | 666.450.131   | 666.450.024      | 666.450.315   | 666.450.816          | 666.450.094 |   |
| 480                       | 666.480.006   | 666.480.135   | 666.480.021      | 666.480.312   | 666.480.813          | 666.480.091 |   |
| 500                       | 666.500.004   | 666.500.133   | 666.500.026      | 666.500.310   | 666.500.811          | 666.500.096 |   |
| 550                       | 666.550.006   | 666.550.135   | 666.550.021      | 666.550.312   | 666.550.813          | 666.550.091 |   |



Mindestbestellmenge: 200 Schubkästen pro Artikelnummer. Bei Bestellungen bitte das Korpusmass angeben.

**Schubkasten SUPRAPLEX 139.**

| Nominale Schubkastentiefe | Weiß RAL 9001 | Weiß RAL 9003 | Schwarz RAL 9005 | Grau RAL 7040 | Dunkelbraun RAL 9006 | Hellbraun   |  |
|---------------------------|---------------|---------------|------------------|---------------|----------------------|-------------|---|
| 250                       | 667.250.006   | 667.250.135   | 667.250.021      | 667.250.312   | 667.250.813          | 667.250.091 |   |
| 270                       | 667.270.004   | 667.270.133   | 667.270.026      | 667.270.310   | 667.270.811          | 667.270.096 |   |
| 300                       | 667.300.001   | 667.300.130   | 667.300.023      | 667.300.314   | 667.300.815          | 667.300.093 |   |
| 350                       | 667.350.003   | 667.350.132   | 667.350.025      | 667.350.316   | 667.350.810          | 667.350.095 |   |
| 400                       | 667.400.005   | 667.400.134   | 667.400.020      | 667.400.311   | 667.400.812          | 667.400.090 | 25  |
| 450                       | 667.450.000   | 667.450.136   | 667.450.022      | 667.450.313   | 667.450.814          | 667.450.092 |   |
| 480                       | 667.480.004   | 667.480.133   | 667.480.026      | 667.480.310   | 667.480.811          | 667.480.096 |   |
| 500                       | 667.500.002   | 667.500.131   | 667.500.024      | 667.500.315   | 667.500.816          | 667.500.094 |   |
| 550                       | 667.550.004   | 667.550.133   | 667.550.026      | 667.550.310   | 667.550.811          | 667.550.096 |   |



Mindestbestellmenge 200 Satz Schubkästen pro Artikelnummer. Angabe der Abmessung der Rückwand für die Bestellung nötig. Die Lieferung erfolgt in Verpackungseinheiten zu 25 Schubkästen.


**HINWEIS**

Bei einer Bestellung müssen die Maße der Rückwand angegeben wird. Aus diesem Grund ist es wichtig zu wissen, wie das Maß festgelegt wird.



**SUPRAPLEX: Rollschubführung**

Rollschubführung GACELA.


| Nominale Schubkastentiefe | Weiß RAL 9001 | Weiß RAL 9003 | Schwarz RAL 9005 | Grau RAL 7040 | Dunkelbraun RAL 9006 | Hellbraun   |  |
|---------------------------|---------------|---------------|------------------|---------------|----------------------|-------------|---|
| 250                       | 672.125.005   | 672.125.134   | 672.125.020      | 672.125.311   | 672.125.812          | 672.125.090 |   |
| 270                       | 672.127.002   | 672.127.131   | 672.127.024      | 672.127.315   | 672.127.816          | 672.127.094 |   |
| 300                       | 672.130.001   | 672.130.130   | 672.130.023      | 672.130.314   | 672.130.815          | 672.130.093 |   |
| 350                       | 672.135.004   | 672.135.133   | 672.135.026      | 672.135.310   | 672.135.812          | 672.135.096 |   |
| 400                       | 672.140.000   | 672.140.136   | 672.140.022      | 672.140.313   | 672.140.814          | 672.140.092 | 100   |
| 450                       | 672.145.003   | 672.145.132   | 672.145.025      | 672.145.316   | 672.145.810          | 672.145.095 |   |
| 480                       | 672.148.002   | 672.148.131   | 672.148.024      | 672.148.315   | 672.148.816          | 672.148.094 |   |
| 500                       | 672.150.006   | 672.150.135   | 672.150.021      | 672.150.312   | 672.150.813          | 672.150.091 |   |
| 550                       | 672.155.002   | 672.155.131   | 672.155.024      | 672.155.315   | 672.155.816          | 672.155.094 |   |

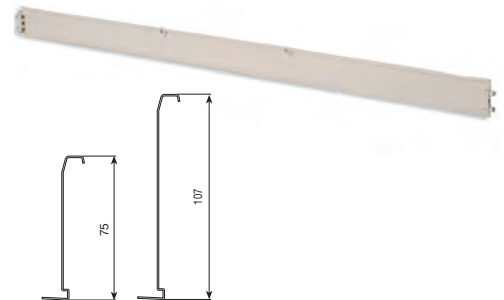
Mindestbestellmenge 200 Satz Führungen pro Artikelnummer. Bei diesen Artikelnummern werden die Schienen separat in zwei Kartons zu je 100 Einheiten verpackt.



**SUPRAPLEX: Küchenschubkästen und Führungen in Standardausführung**


Schubkasten SUPRAPLEX 75 Küche (Reale Tiefe 487mm).

| Korpusbreiten (Schubkastenseite 16mm) | SUPRAPLEX 75  |             | SUPRAPLEX 107 |             |  |
|---------------------------------------|---------------|-------------|---------------|-------------|---|
|                                       | Weiß RAL 9001 | Dunkelbraun | Weiß RAL 9001 | Dunkelbraun |   |
| 300                                   | 672.730.004   | 672.730.811 | 672.830.001   | 672.830.815 |   |
| 350                                   | 672.735.000   | 672.735.814 | 672.835.004   | 672.835.811 |   |
| 400                                   | 672.740.003   | 672.740.810 | 672.840.000   | 672.840.814 |   |
| 450                                   | 672.745.006   | 672.745.813 | 672.845.003   | 672.845.810 | 25  |
| 500                                   | 672.750.002   | 672.750.816 | 672.850.006   | 672.850.813 |   |
| 600                                   | 672.760.001   | 672.760.815 | 672.860.005   | 672.860.812 |   |



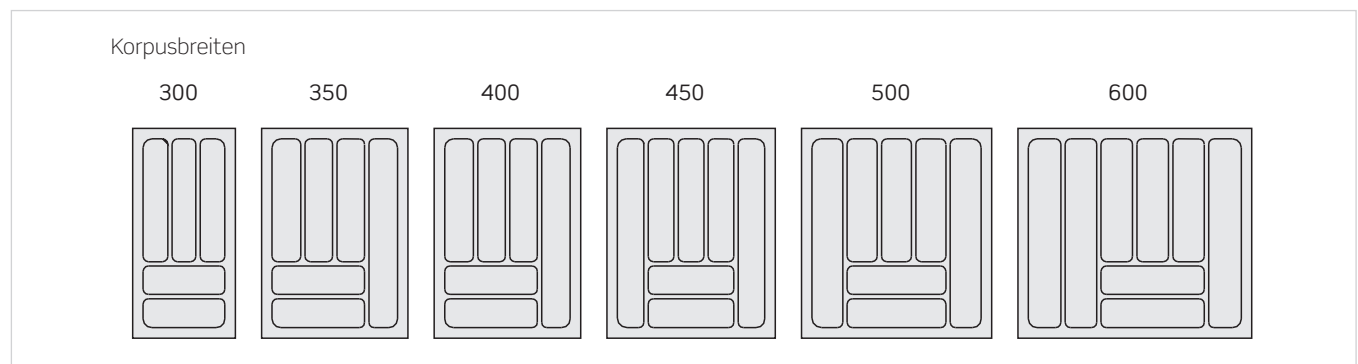
Mindestbestellmenge 25 Schubkästen pro Artikelnummer. Verpackungseinheit zu 25 Stück.

Besteckeinsatz (Reale Schubkastentiefe 487mm).

| Korpusbreiten (Schubkastenseite 16mm) | Weiß RAL 9001 |  |
|---------------------------------------|---------------|---|
| 300                                   | 687.430.004   |   |
| 350                                   | 687.435.000   |   |
| 400                                   | 687.440.003   | 20  |
| 450                                   | 687.445.006   |   |
| 500                                   | 687.450.002   |   |
| 600                                   | 687.460.001   |   |




Lieferbar in Verpackungseinheiten zu 20 Stück.




■ **SUPRAPLEX: Büroschubkästen und Rollschubführungen in Standardausführung**

Schubkasten SUPRAPLEX Büro (Reale Tiefe 507mm).

| Innenmaß 392  | Grau RAL 7040 | Schwarz RAL 9005 |  |
|---------------|---------------|------------------|---|
| SUPRAPLEX 75  | 672.439.316   | 672.439.025      | 25  |
| SUPRAPLEX 107 | 672.539.313   | 672.539.022      |   |
| SUPRAPLEX 139 | 672.639.310   | 672.639.026      |   |


  

| Innenmaß 425  |             |             |  |
|---------------|-------------|-------------|---|
| SUPRAPLEX 75  | 672.442.315 | 672.442.024 | 25  |
| SUPRAPLEX 107 | 672.542.312 | 672.542.021 |   |
| SUPRAPLEX 139 | 672.642.316 | 672.642.025 |   |

Mindestbestellmenge: 200 Schubkästen pro Artikelnummer..



Rollschubführung GACELA, Reale Schubkastentiefe 507mm.

|               | Grau RAL 7040 | Schwarz RAL 9005 | Dunkelbraun |  |
|---------------|---------------|------------------|-------------|---|
| Einfachauszug | 672.150.312   | 672.150.021      | 672.150.813 |   |

Mindestbestellmenge 200 Satz. Bei diesen Artikeln werden die Schienen separat in zwei Kartons zu je 100 Stück verpackt.



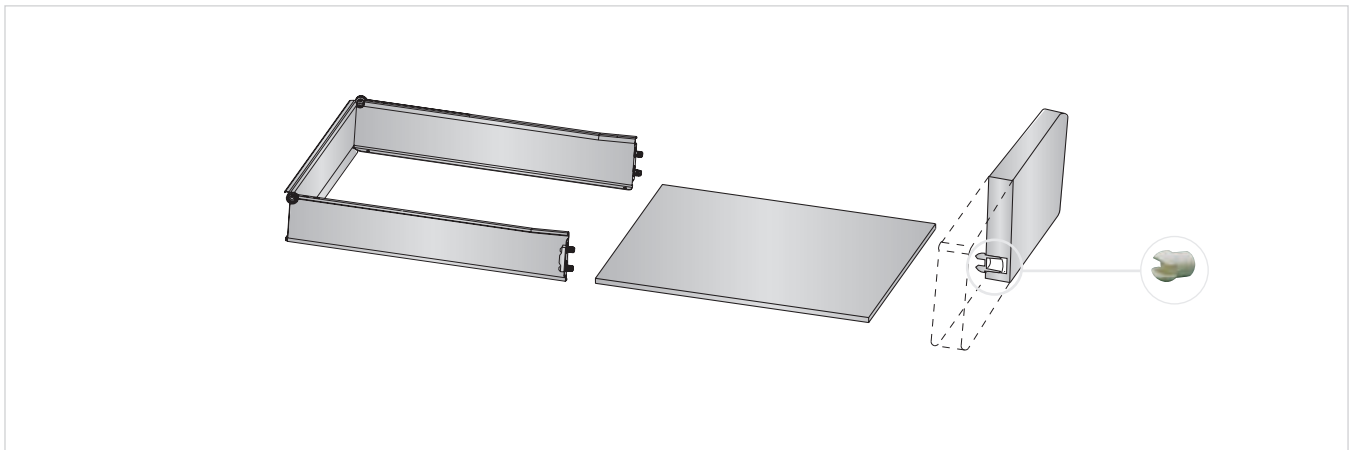
■ SUPRAPLEX: Aufnahmeadapter

Aufnahmeadapter.

| Durchmesser der Bohrung 10mm |             |  |
|------------------------------|-------------|---|
| Weiß RAL 9001                | 748.400.004 | 1000  |
| Weiß RAL 9003                | 748.400.133 |   |
| Schwarz RAL 9005             | 748.400.026 |   |
| Grau RAL 7040                | 748.400.310 |   |
| Hellbraun                    | 748.400.096 |   |



Für Schubkastenbreiten ab 500mm wird empfohlen mehr als einen Aufnahmeadapter zu benutzen. Lieferbar in Verpackungseinheiten zu 1000 Stück.



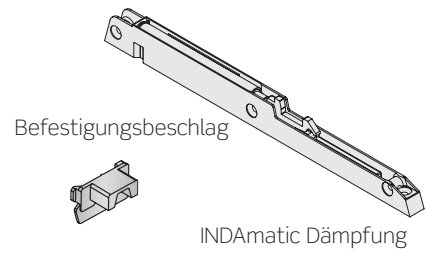


**SUPRAPLEX INDAmatic fenster**

**Dämpfungssatz + Befestigungsbeschlag.**

|         |          |             |    |
|---------|----------|-------------|----|
| Weiß    | RAL 9001 | 197.400.000 | 50 |
| Weiß    | RAL 9003 | 197.400.136 |    |
| Schwarz | RAL 9005 | 197.400.022 |    |
| Grau    | RAL 7040 | 197.400.313 |    |
| Eiche   | RAL 9005 | 197.400.092 |    |

Jede Artikelnummer besteht aus einem Dämpfungssystem und einem Befestigungsbeschlag.

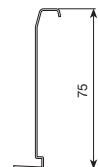


**INDAmatic**

**Schubkasten SUPRAPLEX 75 mit INDAmatic-Aufnahme.**

| Nominale Schubkastentiefe | Weiß RAL 9001 | Weiß RAL 9003 | Schwarz RAL 9005 | Grau RAL 7040 | Dunkelbraun RAL 9006 | Hellbraun   |    |
|---------------------------|---------------|---------------|------------------|---------------|----------------------|-------------|----|
| 250                       | 665.825.005   | 665.825.134   | 665.825.020      | 665.825.311   | 665.825.812          | 665.825.090 | 25 |
| 270                       | 665.827.002   | 665.827.131   | 665.827.024      | 665.827.315   | 665.827.816          | 665.827.094 |    |
| 300                       | 665.830.001   | 665.830.130   | 665.830.023      | 665.830.314   | 665.830.815          | 665.830.093 |    |
| 350                       | 665.835.004   | 665.835.133   | 665.835.026      | 665.835.310   | 665.835.811          | 665.835.096 |    |
| 400                       | 665.840.000   | 665.840.136   | 665.840.022      | 665.840.313   | 665.840.814          | 665.840.092 |    |
| 450                       | 665.845.003   | 665.845.132   | 665.845.025      | 665.845.316   | 665.845.810          | 665.845.095 |    |
| 480                       | 665.848.002   | 665.848.131   | 665.848.024      | 665.848.315   | 665.848.816          | 665.848.094 |    |
| 500                       | 665.850.006   | 665.850.135   | 665.850.021      | 665.850.312   | 665.850.813          | 665.850.091 |    |
| 550                       | 665.855.002   | 665.855.131   | 665.855.024      | 665.855.315   | 665.855.816          | 665.855.094 |    |

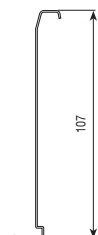
Mindestbestellmenge: 200 Schubkästen pro Artikelnummer. Bei Bestellungen bitte das Korpusmass angeben.



**Schubkasten SUPRAPLEX 107 mit INDAmatic-Aufnahme.**

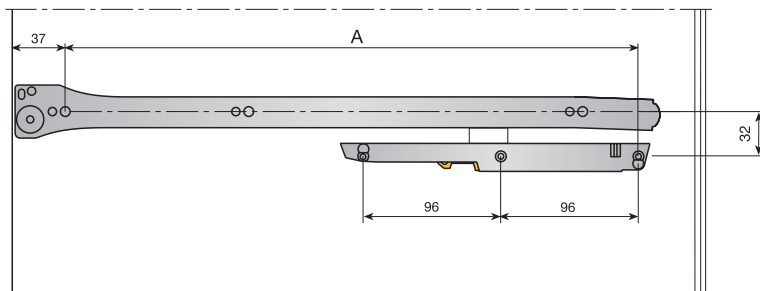
| Nominale Schubkastentiefe | Weiß RAL 9001 | Weiß RAL 9003 | Schwarz RAL 9005 | Grau RAL 7040 | Dunkelbraun RAL 9006 | Hellbraun   |    |
|---------------------------|---------------|---------------|------------------|---------------|----------------------|-------------|----|
| 250                       | 666.825.003   | 666.825.132   | 666.825.025      | 666.825.316   | 666.825.810          | 666.825.095 | 25 |
| 270                       | 666.827.000   | 666.827.136   | 666.827.022      | 666.827.313   | 666.827.814          | 666.827.092 |    |
| 300                       | 666.830.006   | 666.830.135   | 666.830.021      | 666.830.312   | 666.830.813          | 666.830.091 |    |
| 350                       | 666.835.002   | 666.835.131   | 666.835.024      | 666.835.315   | 666.835.816          | 666.835.094 |    |
| 400                       | 666.840.005   | 666.840.134   | 666.840.020      | 666.840.311   | 666.840.812          | 666.840.090 |    |
| 450                       | 666.845.001   | 666.845.130   | 666.845.023      | 666.845.314   | 666.845.815          | 666.845.093 |    |
| 480                       | 666.848.000   | 666.848.136   | 666.848.022      | 666.848.313   | 666.848.814          | 666.848.092 |    |
| 500                       | 666.850.004   | 666.850.133   | 666.850.026      | 666.850.310   | 666.850.811          | 666.850.096 |    |
| 550                       | 666.855.000   | 666.855.136   | 666.855.022      | 666.855.313   | 666.855.814          | 666.855.092 |    |

Mindestbestellmenge: 200 Schubkästen pro Artikelnummer. Bei Bestellungen bitte das Korpusmass angeben.



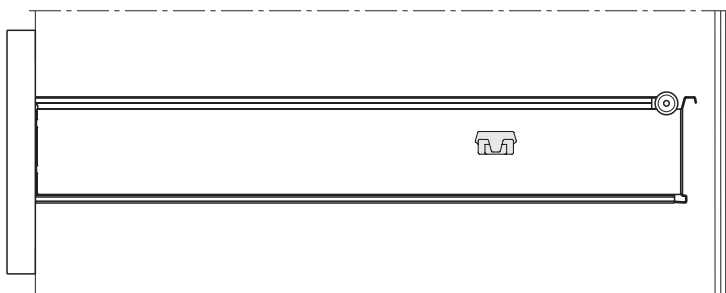
Montage und Einstellung

Befestigung seitlich

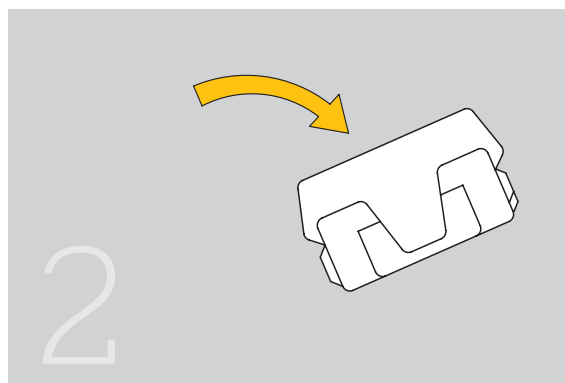
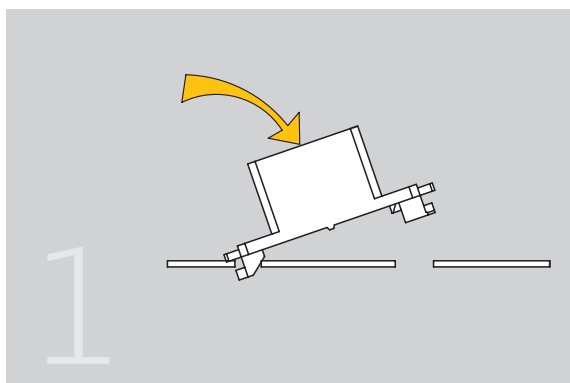


| Nominale Schubkastentiefe | A   |
|---------------------------|-----|
| 250                       | 203 |
| 270                       | 223 |
| 300                       | 253 |
| 350                       | 303 |
| 400                       | 353 |
| 450                       | 403 |
| 480                       | 433 |
| 500                       | 453 |
| 550                       | 503 |

Die Befestigungsbeschläge werden am Schubkasten befestigt



Montage des Befestigungsbeschlags

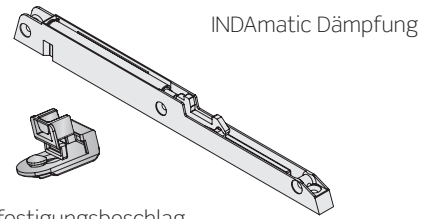


■ SUPRAPLEX INDAmatic, SEPARAT

Dämpfungssatz + Befestigungsbeschlag.

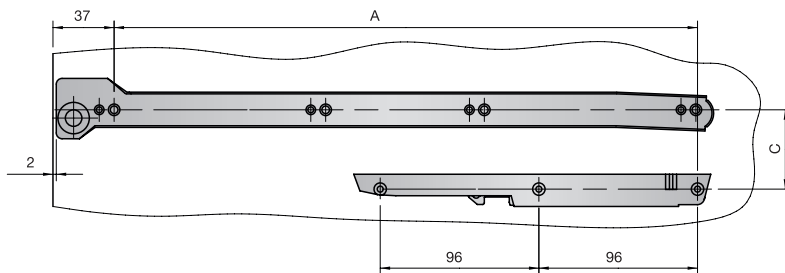
|         |          |             |    |
|---------|----------|-------------|----|
| Weiß    | RAL 9001 | 198.800.000 | 50 |
| Weiß    | RAL 9003 | 198.800.136 |    |
| Schwarz | RAL 9005 | 198.800.022 |    |
| Grau    | RAL 7040 | 198.800.313 |    |
| Eiche   |          | 198.800.092 |    |

Jede Artikelnummer besteht aus einem Dämpfungssystem und einem Befestigungsbeschlag.



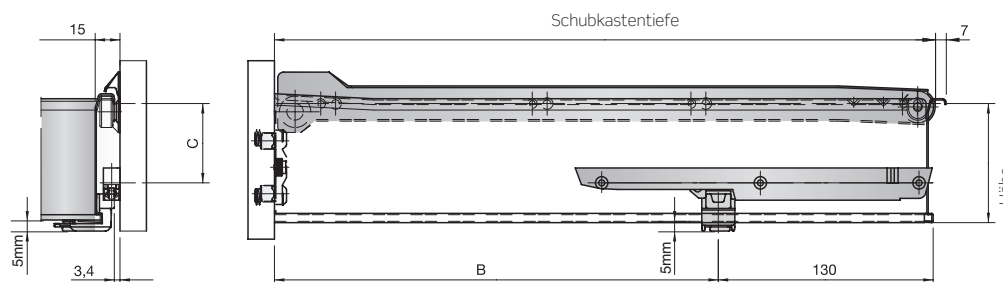
Montage und Einstellung

Befestigung seitlich



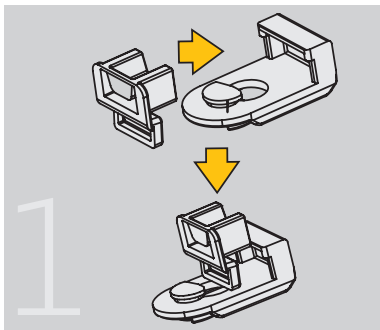
| Nominale Schubkastentiefe | A   | B     |
|---------------------------|-----|-------|
| 250                       | 203 | 118.5 |
| 270                       | 223 | 138.5 |
| 300                       | 253 | 168.5 |
| 350                       | 303 | 218.5 |
| 400                       | 353 | 268.5 |
| 450                       | 403 | 318.5 |
| 480                       | 433 | 348.5 |
| 500                       | 453 | 368.5 |
| 550                       | 503 | 418.5 |

Die Befestigungsbeschläge werden am Schubkasten befestigt

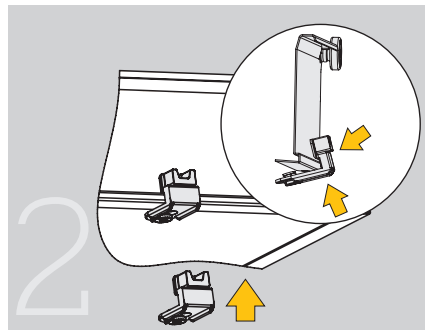


| Schubkastenhöhe | C   |
|-----------------|-----|
| 75              | 48  |
| 107             | 80  |
| 139             | 112 |

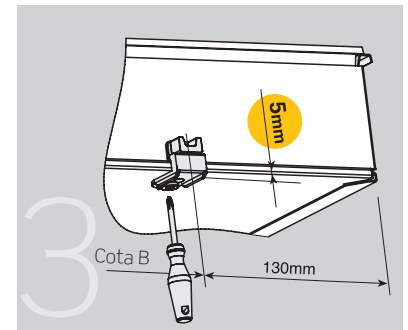
Montage des Befestigungsbeschlags



Den Plastikbeschlag in die Metallhalterung führen.



Das verbundene Element auf dem unteren Flügel des Schubkastens anbringen.



Je nach Massvorgaben für die Verschraubung auf dem Flügel positionieren.

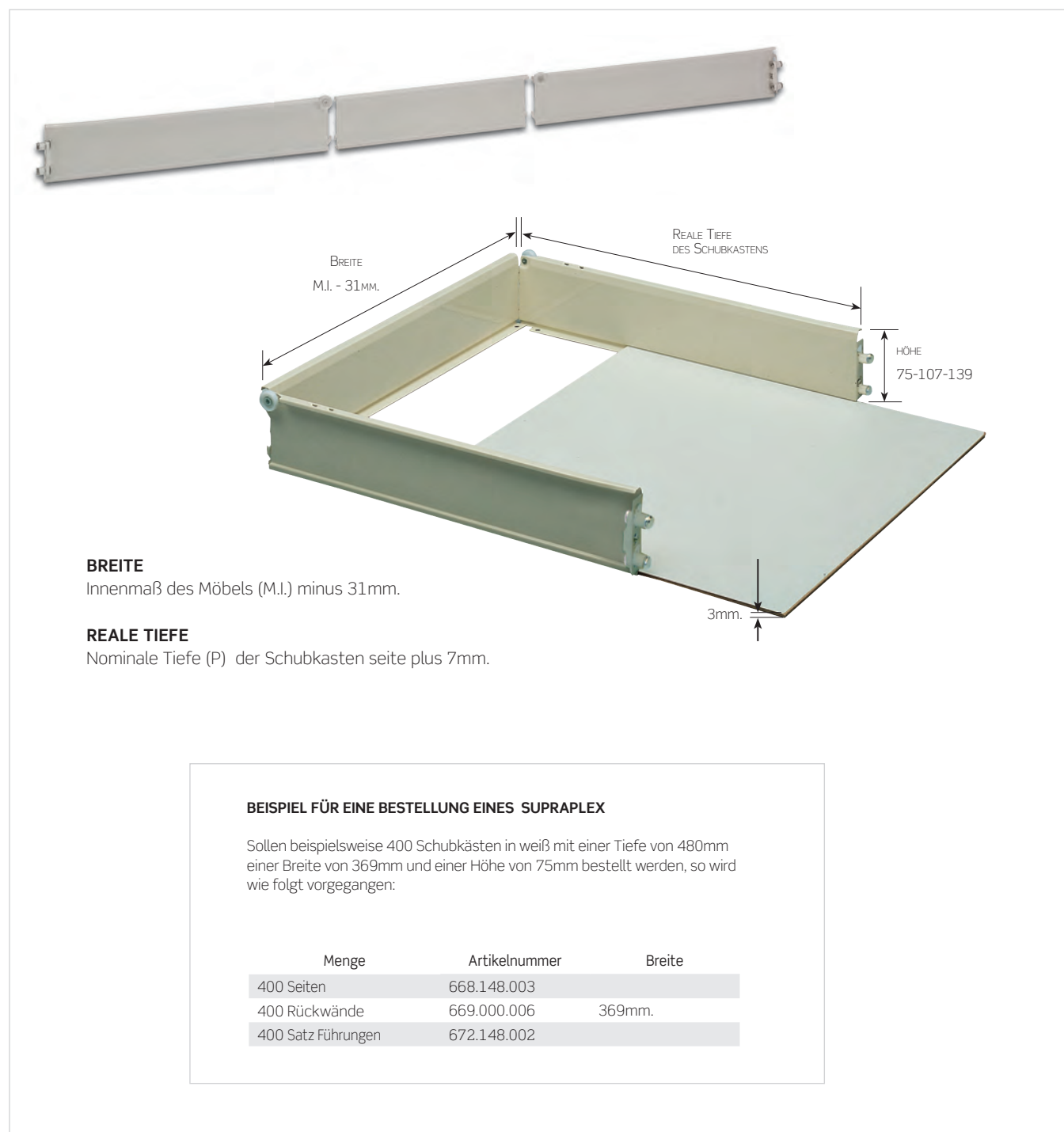


## 2 SCHUBKASTEN SUPRAKIT

### SUPRAKIT: Schubkasten


Dreiteiliges Schubkastensystem aus Stahl, und faltbar, leicht stapelbar. Komplett recycelfähig .

Schubkasten "SUPRAkit" 75, 107 und 139mm.

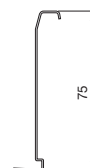


**SUPRAKIT: Schubkasten**


**Schubkasten SUPRAKIT 75**

| Nominale Schubkastentiefe | Weiß RAL 9001 | Weiß RAL 9003 | Schwarz RAL 9005 | Grau RAL 7040 | Dunkelbraun | Hellbraun   |  |
|---------------------------|---------------|---------------|------------------|---------------|-------------|-------------|---|
| 250                       | 668.125.006   | 668.125.135   | 668.125.021      | 668.125.312   | 668.125.813 | 668.125.091 |   |
| 270                       | 668.127.003   | 668.127.132   | 668.127.025      | 668.127.316   | 668.127.810 | 668.127.095 |   |
| 300                       | 668.130.002   | 668.130.131   | 668.130.024      | 668.130.315   | 668.130.816 | 668.130.094 |   |
| 350                       | 668.135.005   | 668.135.134   | 668.135.020      | 668.135.311   | 668.135.812 | 668.135.090 |   |
| 400                       | 668.140.001   | 668.140.130   | 668.140.023      | 668.140.314   | 668.140.815 | 668.140.093 | 25  |
| 450                       | 668.145.004   | 668.145.133   | 668.145.026      | 668.145.310   | 668.145.811 | 668.145.096 |   |
| 480                       | 668.148.003   | 668.148.132   | 668.148.025      | 668.148.316   | 668.148.810 | 668.148.095 |   |
| 500                       | 668.150.000   | 668.150.136   | 668.150.022      | 668.150.313   | 668.150.814 | 668.150.092 |   |
| 550                       | 668.155.003   | 668.155.132   | 668.155.025      | 668.155.316   | 668.155.810 | 668.155.095 |   |
| <b>Rückwand</b>           | 669.000.006   | 669.000.135   | 669.000.021      | 669.000.312   | 669.000.813 | 669.000.091 | 40  |

Mindestbestellmenge 400Satz Seiten (linke und rechte Seiten) und 200 Rückwände pro Artikelnummer. Angabe der Abmessungen der Rückwand für die Bestellung nötig.




**Schubkasten SUPRAKIT 107**

| Nominale Schubkastentiefe | Weiß RAL 9001 | Weiß RAL 9003 | Schwarz RAL 9005 | Grau RAL 7040 | Dunkelbraun | Hellbraun   |  |
|---------------------------|---------------|---------------|------------------|---------------|-------------|-------------|---|
| 250                       | 668.225.003   | 668.225.132   | 668.225.025      | 668.225.316   | 668.225.810 | 668.225.095 |   |
| 270                       | 668.227.000   | 668.227.136   | 668.227.022      | 668.227.313   | 668.227.814 | 668.227.092 |   |
| 300                       | 668.230.006   | 668.230.135   | 668.230.021      | 668.230.312   | 668.230.813 | 668.230.091 |   |
| 350                       | 668.235.002   | 668.235.131   | 668.235.024      | 668.235.315   | 668.235.816 | 668.235.094 |   |
| 400                       | 668.240.005   | 668.240.134   | 668.240.020      | 668.240.311   | 668.240.812 | 668.240.090 | 25  |
| 450                       | 668.245.001   | 668.245.130   | 668.245.023      | 668.245.314   | 668.245.815 | 668.245.093 |   |
| 480                       | 668.248.000   | 668.248.136   | 668.248.022      | 668.248.313   | 668.248.814 | 668.248.092 |   |
| 500                       | 668.250.004   | 668.250.133   | 668.250.026      | 668.250.310   | 668.250.811 | 668.250.096 |   |
| 550                       | 668.255.000   | 668.255.136   | 668.255.022      | 668.255.313   | 668.255.814 | 668.255.092 |   |
| <b>Rückwand</b>           | 670.000.004   | 670.000.133   | 670.000.026      | 670.000.310   | 670.000.811 | 670.000.096 | 40  |

Mindestbestellmenge 400Satz Seiten (linke und rechte Seiten) und 200 Rückwände pro Artikelnummer. Angabe der Abmessungen der Rückwand für die Bestellung nötig.



**Schubkasten SUPRAKIT 139**

| Nominale Schubkastentiefe | Weiß RAL 9001 | Weiß RAL 9003 | Schwarz RAL 9005 | Grau RAL 7040 | Dunkelbraun | Hellbraun   |  |
|---------------------------|---------------|---------------|------------------|---------------|-------------|-------------|---|
| 250                       | 668.325.000   | 668.325.136   | 668.325.022      | 668.325.313   | 668.325.814 | 668.325.092 |   |
| 270                       | 668.327.004   | 668.327.133   | 668.327.026      | 668.327.310   | 668.327.811 | 668.327.096 |   |
| 300                       | 668.330.003   | 668.330.132   | 668.330.025      | 668.330.316   | 668.330.810 | 668.330.095 |   |
| 350                       | 668.335.006   | 668.335.135   | 668.335.021      | 668.335.312   | 668.335.813 | 668.335.091 |   |
| 400                       | 668.340.002   | 668.340.131   | 668.340.024      | 668.340.315   | 668.340.816 | 668.340.094 | 25  |
| 450                       | 668.345.005   | 668.345.134   | 668.345.020      | 668.345.311   | 668.345.812 | 668.345.090 |   |
| 480                       | 668.348.004   | 668.348.133   | 668.348.026      | 668.348.310   | 668.348.811 | 668.348.096 |   |
| 500                       | 668.350.001   | 668.350.130   | 668.350.023      | 668.350.314   | 668.350.815 | 668.350.093 |   |
| 550                       | 668.355.004   | 668.355.133   | 668.355.026      | 668.355.310   | 668.355.811 | 668.355.096 |   |
| <b>Rückwand</b>           | 671.000.002   | 671.000.131   | 671.000.024      | 671.000.315   | 671.000.816 | 671.000.094 | 40  |

Mindestbestellmenge 400 Satz Seiten (linke und rechte Seiten) und 200 Rückwände pro Artikelnummer. Angabe der Abmessung der Rückwand für die Bestellung nötig. Die Lieferung der Seiten erfolgt in Verpackungseinheiten zu 25 Stück und die Lieferung der Rückwände erfolgt in Verpackungseinheiten zu 40 Stück.




**HINWEIS**

Bei einer Bestellung müssen die Maße der Rückwand angegeben wird. Aus diesem Grund ist es wichtig zu wissen, wie das Maß festgelegt wird.

■ SUPRAKIT: ROLLSCHUBFÜHRUNG

Rollschubführung GACELA

| Nominale Schubkastentiefe | Weiß RAL 9001 | Weiß RAL 9003 | Schwarz RAL 9005 | Grau RAL 7040 | Dunkelbraun | Hellbraun   |  |
|---------------------------|---------------|---------------|------------------|---------------|-------------|-------------|---|
| 250                       | 672.125.005   | 672.125.134   | 672.125.020      | 672.125.311   | 672.125.812 | 672.125.090 |   |
| 270                       | 672.127.002   | 672.127.131   | 672.127.024      | 672.127.315   | 672.127.816 | 672.127.094 |   |
| 300                       | 672.130.001   | 672.130.130   | 672.130.023      | 672.130.314   | 672.130.815 | 672.130.093 |   |
| 350                       | 672.135.004   | 672.135.133   | 672.135.026      | 672.135.310   | 672.135.812 | 672.135.096 |   |
| 400                       | 672.140.000   | 672.140.136   | 672.140.022      | 672.140.313   | 672.140.814 | 672.140.092 | 100   |
| 450                       | 672.145.003   | 672.145.132   | 672.145.025      | 672.145.316   | 672.145.810 | 672.145.095 |   |
| 480                       | 672.148.002   | 672.148.131   | 672.148.024      | 672.148.315   | 672.148.816 | 672.148.094 |   |
| 500                       | 672.150.006   | 672.150.135   | 672.150.021      | 672.150.312   | 672.150.813 | 672.150.091 |   |
| 550                       | 672.155.002   | 672.155.131   | 672.155.024      | 672.155.315   | 672.155.816 | 672.155.094 |   |

Mindestbestellmenge 200 Satz Führungen pro Artikelnummer. Bei diesen Artikelnummern werden die Schienen separat in zwei Kartons zu je 100 Einheiten verpackt.





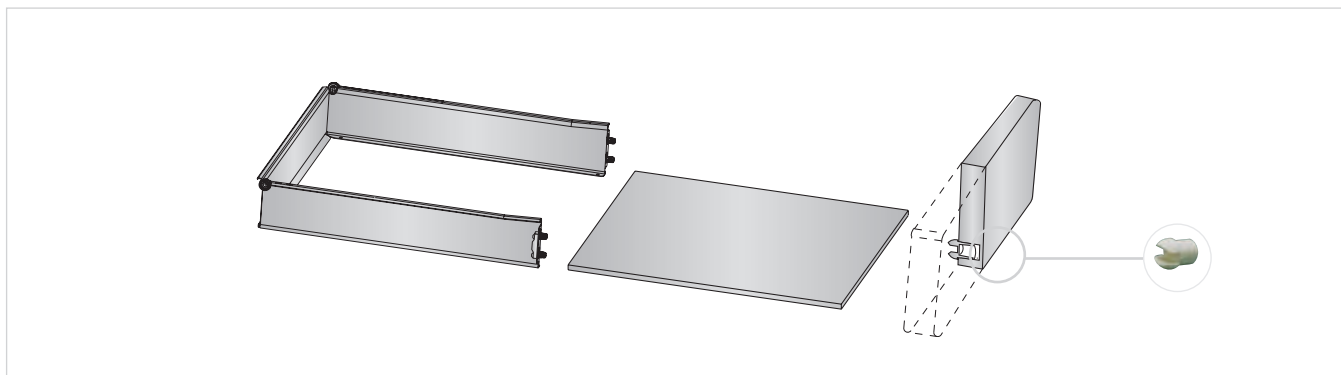
**SUPRAKIT: Aufnahmeadapter**

**Aufnahmeadapter**

|                              |             |   |
|------------------------------|-------------|---|
| Durchmesser der Bohrung 10mm |             |  |
| Weiß RAL 9001                | 748.400.004 |   |
| Weiß RAL 9003                | 748.400.133 |   |
| Schwarz RAL 9005             | 748.400.026 | 1000  |
| Grau RAL 7040                | 748.400.310 |   |
| Hellbraun                    | 748.400.096 |   |




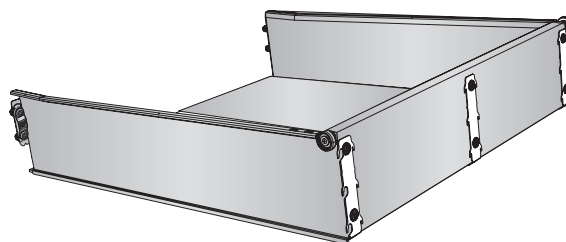
Für Schubkastenbreiten ab 500mm wird empfohlen mehr als einen Aufnahmeadapter zu benutzen. Lieferbar in Verpackungseinheiten zu 1000 Stück.



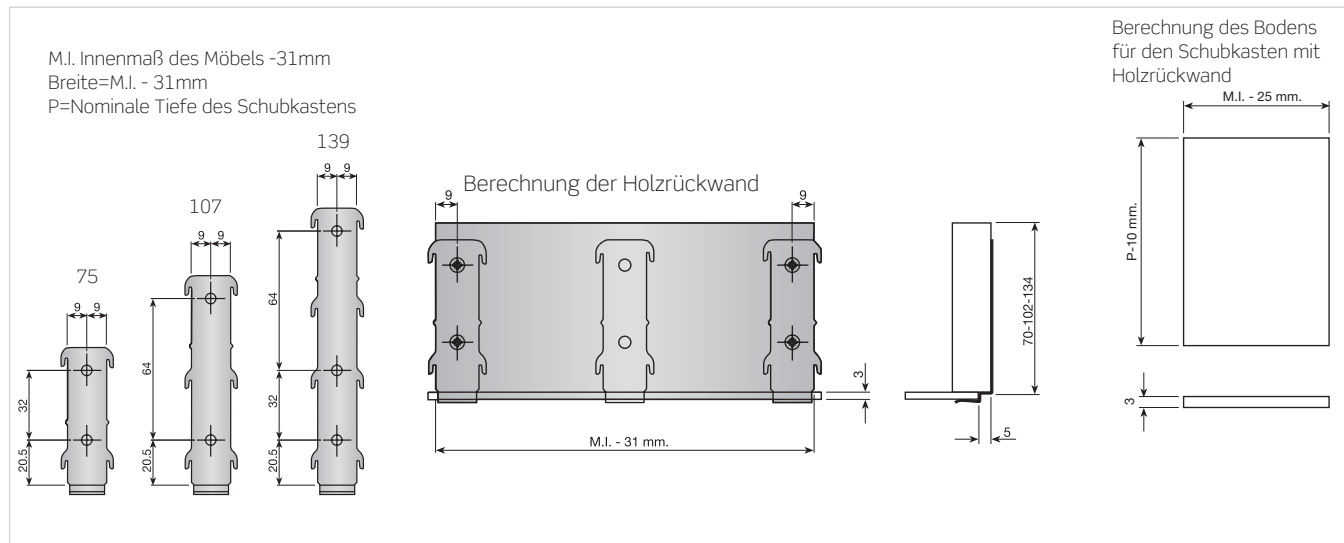
**SUPRAKIT: ADAPTER FÜR HOLZRÜCKWÄNDE**

**Adapter für SUPRAKIT für Holzrückwände**

|              |             |   |
|--------------|-------------|---|
|              | Verzinkt    |  |
| SUPRAKIT 75  | 736.075.034 |   |
| SUPRAKIT 107 | 736.107.035 | 200   |
| SUPRAKIT 139 | 736.139.036 |   |



Dieser Adapter ermöglicht es praktisch jeden eventuellen Notfall bei der Herstellung von Schubkastenmodulen zu lösen. Hinweis: Für Schubkastenbreiten, die 500mm überschreiten wird empfohlen drei oder mehr Aufnahmeadapter zu benutzen.



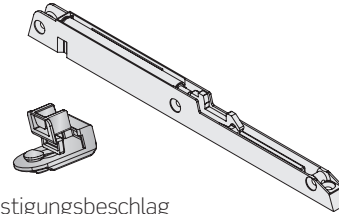
■ SUPRAKIT INDAmatic, separat

Dämpfungssatz + Befestigungsbeschlag.

|         |          |             |    |
|---------|----------|-------------|----|
| Weiß    | RAL 9001 | 198.800.000 | 50 |
| Weiß    | RAL 9003 | 198.800.136 |    |
| Schwarz | RAL 9005 | 198.800.022 |    |
| Grau    | RAL 7040 | 198.800.313 |    |
| Eiche   |          | 198.800.092 |    |

Jede Artikelnummer besteht aus einem Dämpfungssystem und einem Befestigungsbeschlag.

INDAmatic Dämpfung

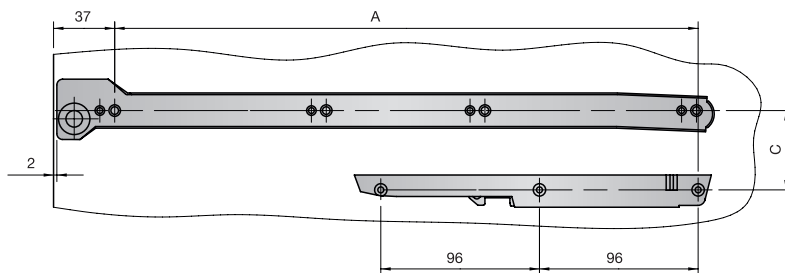


Befestigungsbeschlag



Montage und Einstellung

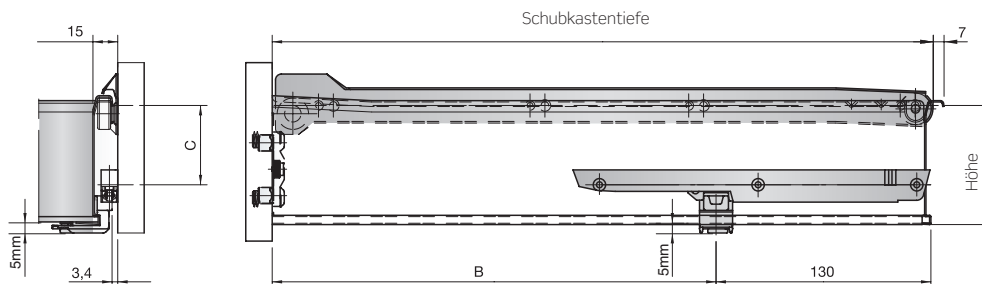
Befestigung seitlich



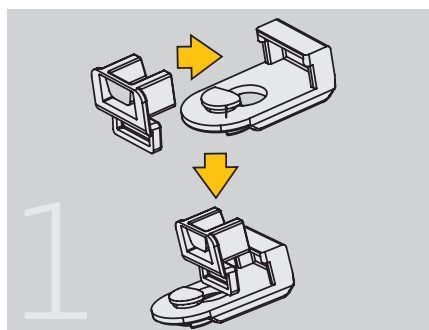
| Nominale Schubkastentiefe | A   | B     |
|---------------------------|-----|-------|
| 250                       | 203 | 118.5 |
| 270                       | 223 | 138.5 |
| 300                       | 253 | 168.5 |
| 350                       | 303 | 218.5 |
| 400                       | 353 | 268.5 |
| 450                       | 403 | 318.5 |
| 480                       | 433 | 348.5 |
| 500                       | 453 | 368.5 |
| 550                       | 503 | 418.5 |

| Schubkastenhöhe | C   |
|-----------------|-----|
| 75              | 48  |
| 107             | 80  |
| 139             | 112 |

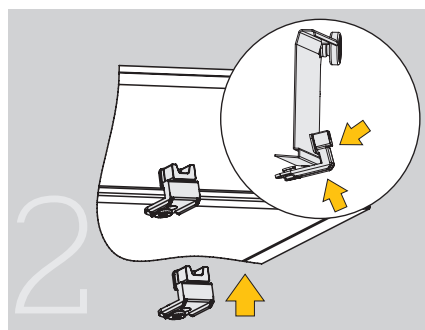
Die Befestigungsbeschläge werden am Schubkasten befestigt.



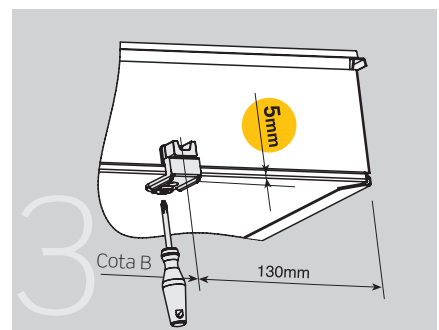
Montage des Befestigungsbeschlags



Den Plastikbeschlag in die Metallhalterung führen.



Das verbundene Element auf dem unteren Flügel des Schubkastens anbringen.



Je nach Massvorgaben für die Verschraubung auf dem Flügel positionieren.

### 3 KÜCHENZUBEHÖR

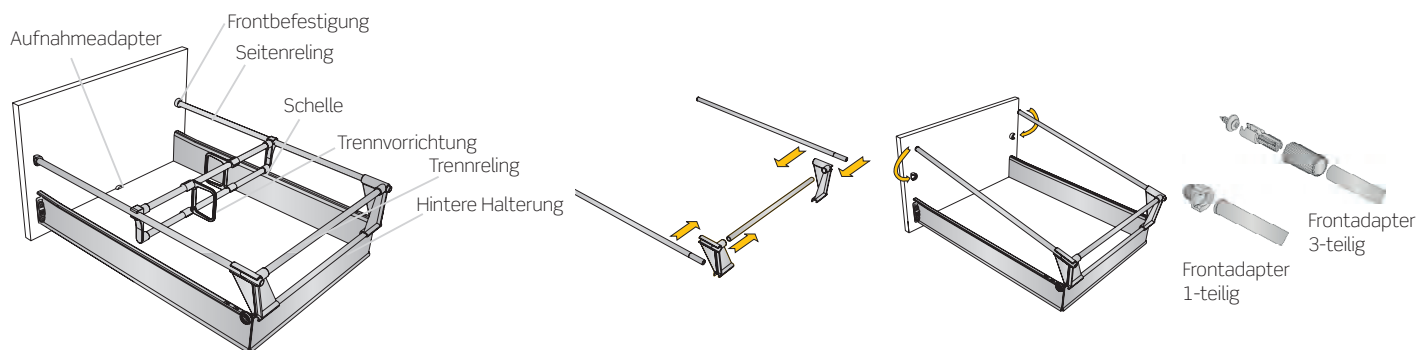
#### Zubehör Topfschublade.

|                                     | Weiß RAL 9001* | Dunkelbraun** |  |
|-------------------------------------|----------------|---------------|--|
| Satz für vollständige Topfschublade | 733.500.003    | 733.500.810   | 50   |


Jede Artikelnummer besteht aus einem vollständigen Satz an Zubehörteilen einschließlich der folgenden Elemente: 2x Frontbefestigung 10mm Durchmesser, 1x Halterung hinten links, 1x Halterung hinten rechts. Die Trennreling wird separat bestellt, damit bei jedem Schubkasten die Unterteilungen bedarfsgerecht vorgenommen werden können. \* Frontadapter 3-teilig. \*\* Frontadapter 1-teilig.

#### HINWEIS


Der Zubehörsatz ist mit den drei unterschiedlichen Höhen von Supraplex und SupraKit verwendbar.




#### Trennreling.

| Korpusbreiten (Schubkastenseite 16mm) | Weiß RAL 9001 | Grau RAL7040 |  |
|---------------------------------------|---------------|--------------|--|
| 300                                   | 746.830.000   | 746.830.313  |  |
| 350                                   | 746.835.003   | 746.835.316  |  |
| 400                                   | 746.840.006   | 746.840.312  | 50   |
| 450                                   | 746.845.002   | 746.845.315  |  |
| 500                                   | 746.850.005   | 746.850.311  |  |
| 600                                   | 746.860.004   | 746.860.310  |  |
| Länge 1000mm.                         | 746.800.003   | 746.800.316  | 50   |

#### Schelle.

|  | Weiß RAL 9001 | Grau RAL7037 |  |
|--|---------------|--------------|--|
|  | 732.400.001   | 732.400.303  | 100  |

#### Trennvorrichtung.

|  | Weiß RAL 9001 | Grau RAL7037 |  |
|--|---------------|--------------|--|
|  | 748.100.006   | 748.100.301  | 50   |

**Frontadapter 3-teilig**

**Frontadapter 1-teilig**

M.I. = Innenmaß des Möbels

±3 mm.

| Abmaße (mm.)  | D   | A  | T   |
|---------------|-----|----|-----|
| SUPRAPLEX 75  | 96  | 14 | 154 |
| SUPRAPLEX 107 | 96  | 46 | 186 |
| SUPRAPLEX 139 | 128 | 46 | 218 |

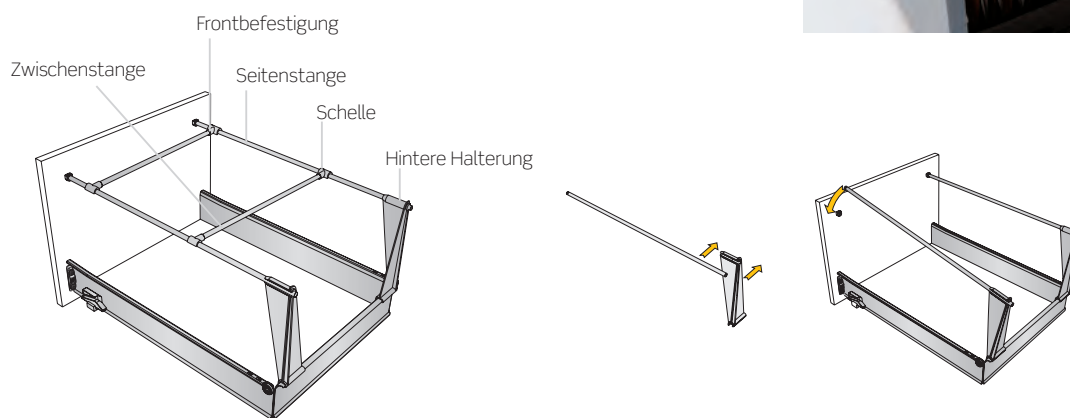
## 4 BÜROZUBEHÖR

### Hängeregistraturschublade


Zubehörsatz Hängeregistraturschublade. Nominale Tiefe (P): 500mm.

|  |               |                  |   |
|--|---------------|------------------|---|
|  | Grau RAL 7040 | Schwarz RAL 9005 |  |
|  | 733.607.033   | 733.607.022      | 50  |

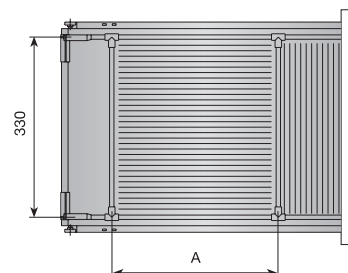
Jede Artikelnummer umfaßt einen vollständigen Satz an Zubehörteilen einschließlich der folgenden Elemente: 2x Frontbefestigung mit 10mm Durchmesser, 2x Seitenstange Ø8, 1x Halterung hinten links, 1x Halterung hinten rechts. Verpackungseinheiten zu 50 Stück



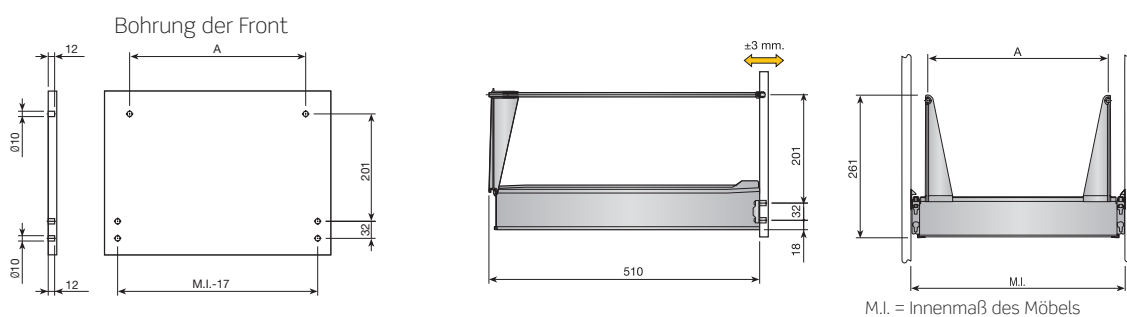
Garnitur für Hängeregistraturschublade (quer)

|  |               |                  |   |
|--|---------------|------------------|---|
|  | Grau RAL 7040 | Schwarz RAL 9005 |  |
|  | 733.807.034   | 733.807.023      | 50  |

Die Artikelnummer beinhaltet: 1x Zwischenstange und 2x Schelle. Verpackungseinheiten zu 50 Stück



| A (mm.)  | M.I.=392mm. | M.I.=425mm. |
|----------|-------------|-------------|
| DIN A4   | 330         | 330         |
| Register | -           | 366         |
| Legal    | -           | 386         |



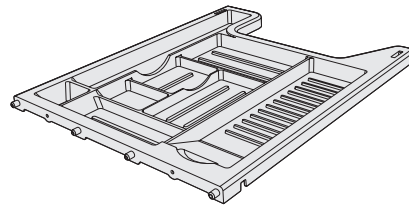


Schubkastenutensilo



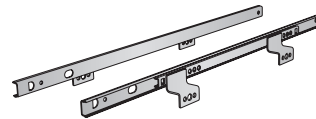
Schubkastenutensilo

| Schubkastentiefe | Grau RAL 7040 | Schwarz RAL 9005 |  |
|------------------|---------------|------------------|---|
| 500              | 662.800.316   | 662.800.025      | 25  |

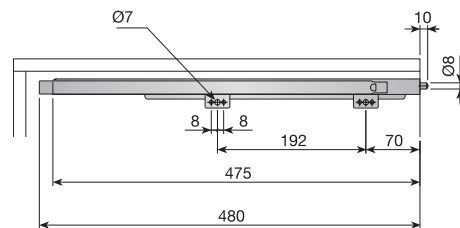
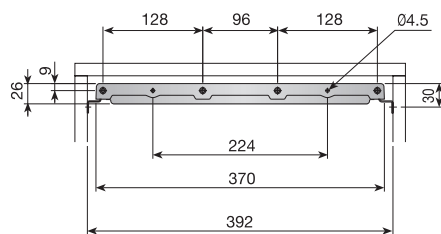


Führungen für Schubkastenutensilo

| Korpus Innenmaß | Verzinkt    |  |
|-----------------|-------------|---|
| 392             | 779.392.751 | 25  |
| 425             | 779.425.754 |   |



Diese Artikelnummern werden separat in 2 Kartons zu 25 Stück verpackt.

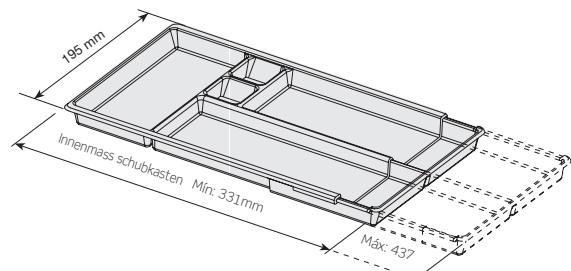


■ Schubladeneinsatz

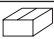


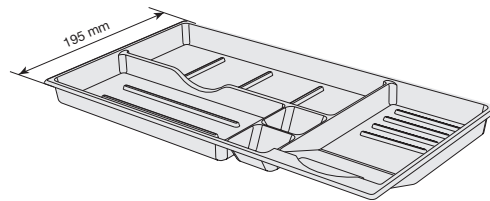
Ablage ausziehbar

|         | Grau RAL 7040 | Schwarz RAL 9005 |  |
|---------|---------------|------------------|---|
| 1 stück | 735.900.314   | 735.900.023      | 25  |



Schubladeneinsatz

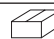
| Korpus Innenmaß | Grau RAL 7040 | Schwarz RAL 9005 |  |
|-----------------|---------------|------------------|---|
| 380             | 735.380.310   | 735.380.026      |   |
| 392             | 735.392.313   | 735.392.022      | 25  |
| 425             | 735.425.316   | 735.425.025      |   |

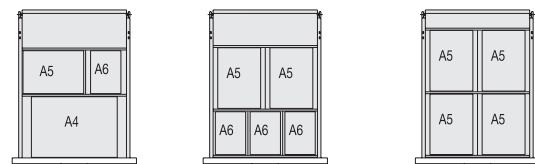


■ Trennwand




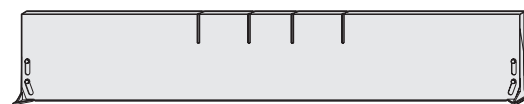
Trennwand.

| Korpus Innenmaß | Grau RAL 7040 | Schwarz RAL 9005 |  |
|-----------------|---------------|------------------|---|
| 392             | 734.239.310   | 734.239.026      | 25  |




Fachteiler

| L = Länge | Grau RAL 7040 | Schwarz RAL 9005 |  |
|-----------|---------------|------------------|---|
| 160       | 734.516.311   | 734.516.020      |   |
| 220       | 734.522.316   | 734.522.025      | 125   |

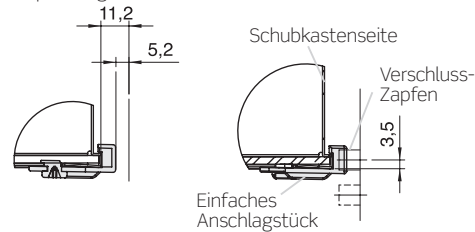


Zentralverschluss

Zentralverschluss

|             |   |
|-------------|---|
| Vernickelt  |  |
| 662.600.061 | 50  |

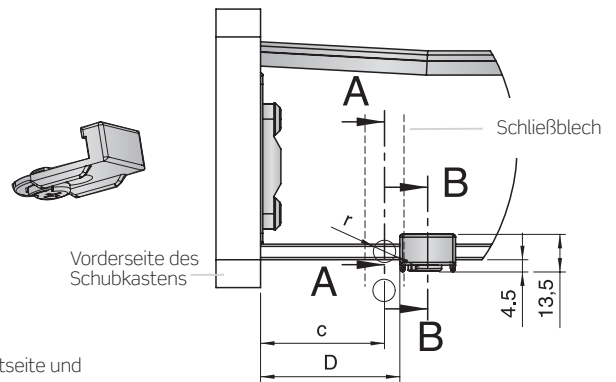
Verpackungseinheiten zu 50 Stück



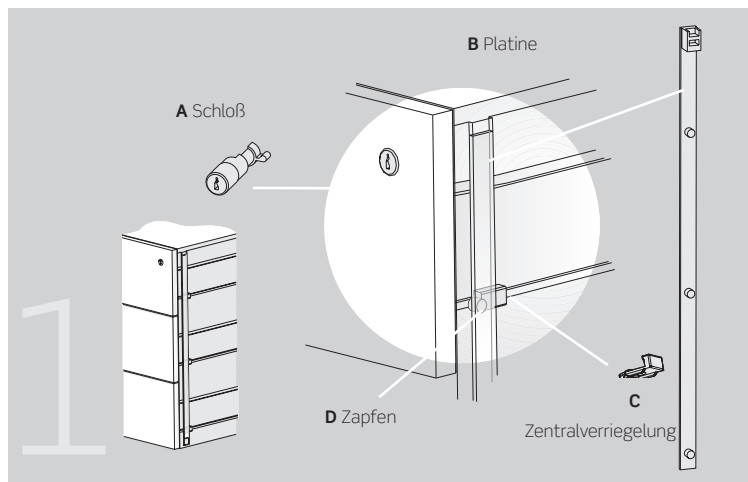
$$D = c + r + 1$$

**c** = Abstand zwischen Frontseite und Mitte der Verschlussplatte.

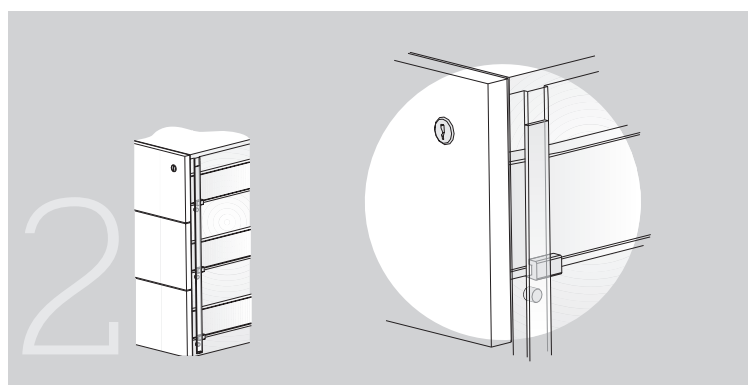
**r** = Radius des Verschlussstifts.



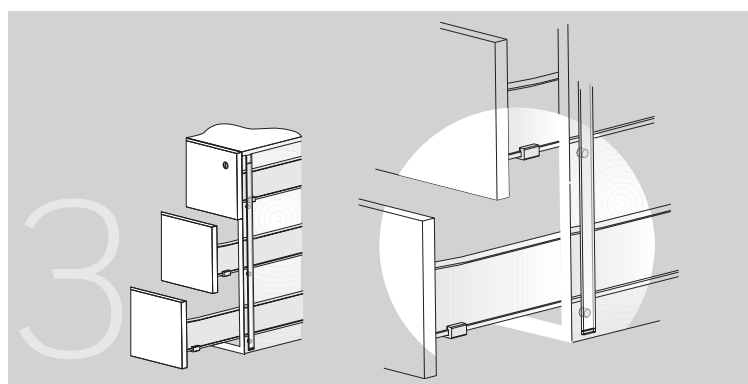
Für grosse Serien wird angeboten, die Schubkastenseiten an der gewünschten Stelle vorzubohren, um die Zentralverriegelung oder das Anti-Tilt-System per einfaches Einpressen zu montieren.



Geschlossenes Möbel. Die Zapfen (D) der Platine (B) verhindern das Öffnen der Schubkästen mit Zentralverriegelung (C).

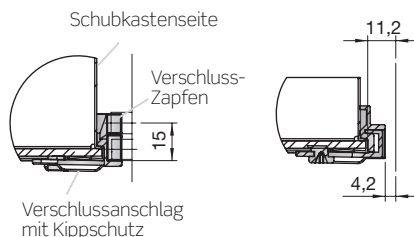


Offenes Möbel. Durch das Drehen des Schloßes (A) verschiebt sich die Platine (B) nach unten. Die Schubkästen lassen sich öffnen, ohne auf die Zapfen (D) zu stoßen.



Beim Öffnen eines Schubkastens greift der Schubkasten nicht auf der Platine (B) und es können alle Schubkästen des Möbels gleichzeitig ausgezogen werden.

■ Auszugssicherung

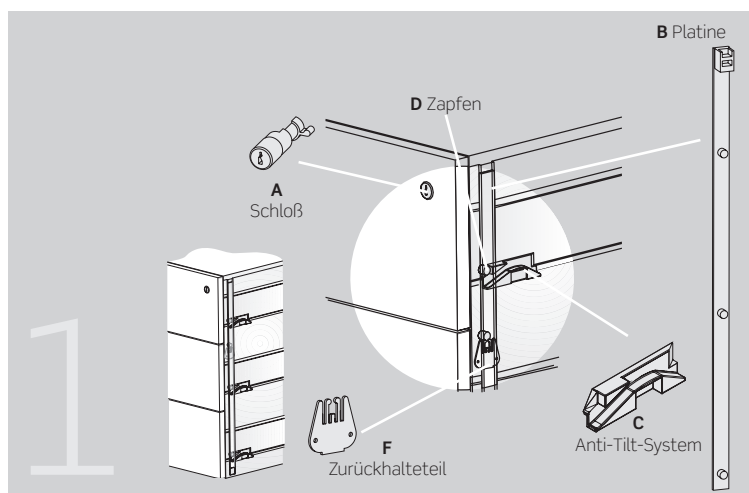
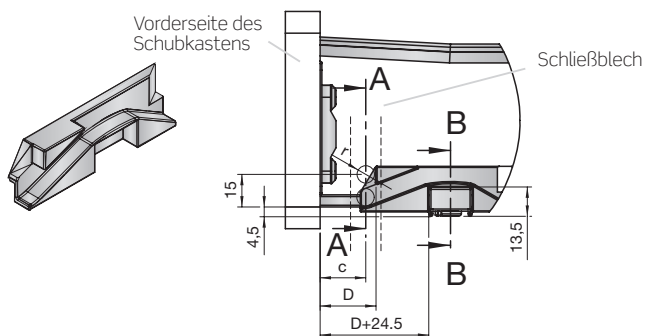


Auszugssicherung

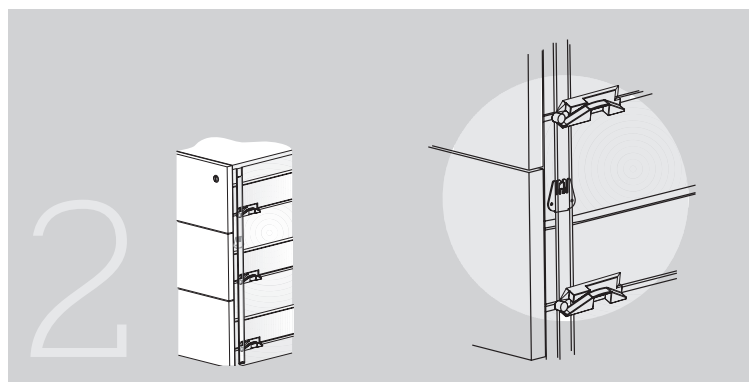
Schwarz RAL 9005

662.700.021 50

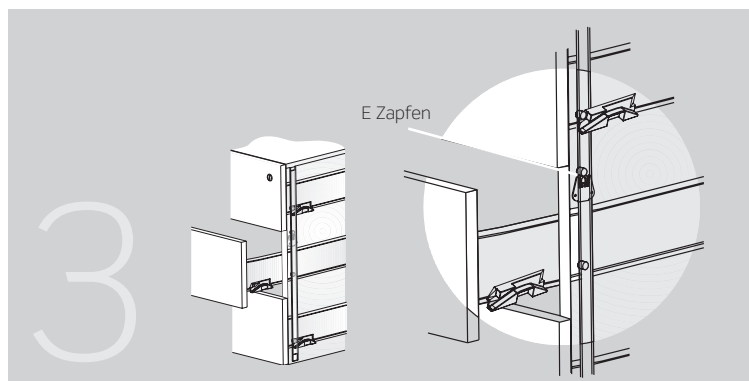
Die Auszugssicherung ist ein Zubehörteil für den Zentralverschluss und kann nicht ohne diesen montiert werden. Sie wird im Zentralverschluß vormontiert und danach in den Schubkasten eingesetzt.



Geschlossenes Möbel . Die Zapfen (D) der Platine (B) verhindern das Öffnen der Schubkästen bei denen das Anti-Tilt-System (C) montiert ist.



Offenes Möbel. Beim Drehen des Schloßes (A) verschiebt sich die Platine (B) nach unten, die Schubkästen lassen sich öffnen, ohne an die Zapfen (D) zu stoßen.

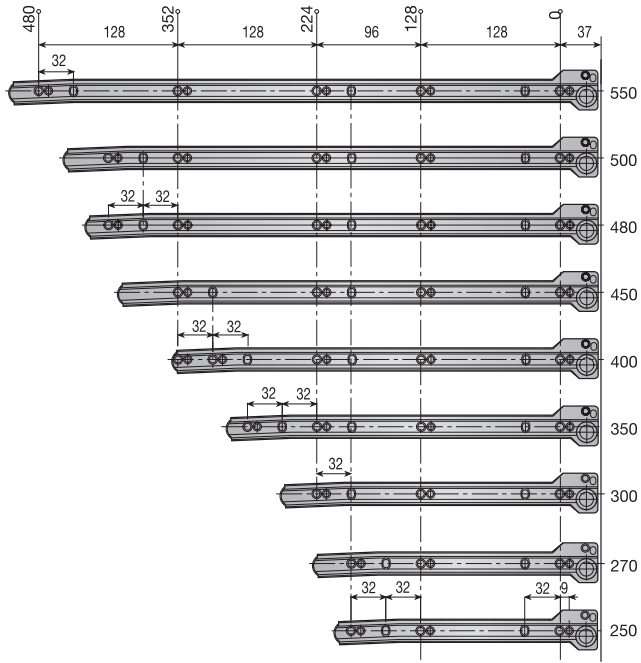


3. Beim Öffnen eines Schubkastens arbeitet das Anti-Tilt-System (C) am Zapfen (D), indem es die Platine (B) nach oben verschiebt. Das Zurückhalteteil (F) verhindert, daß die Platine sich von selbst nach unten bewegt und hält den Zapfen (E) fest. Der Rest der Schubkästen kann nicht geöffnet werden, da der zugehörige Zapfen (E) dies verhindert. Beim Schließen des Schubkastens bewegt sich die Platine (B) nach unten und erlaubt das Öffnen jedes Schubkastens.

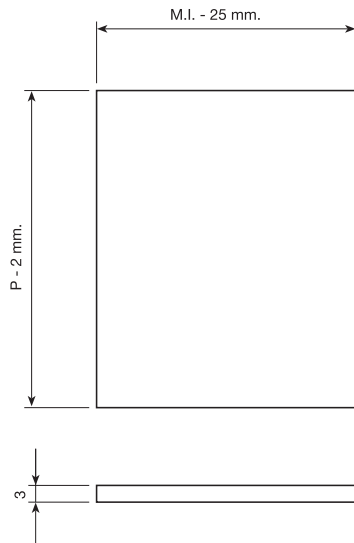


5 TECHNISCHE DATEN

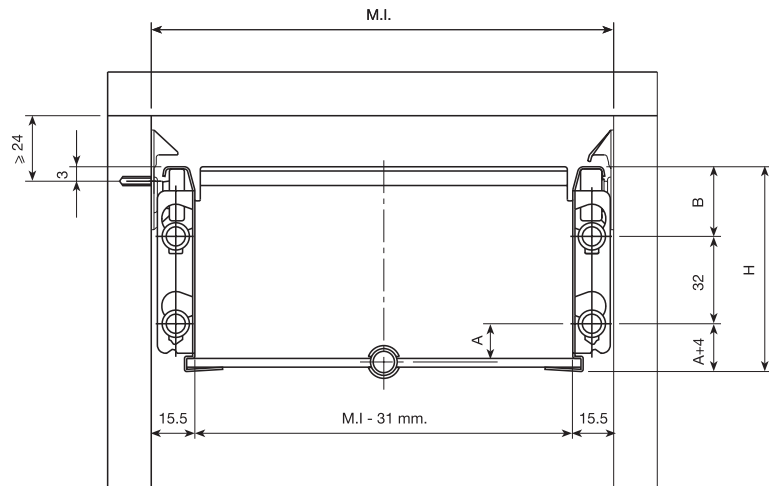
Bohrung und Positionierung für die Schubführung "GACELA"



Berechnung des Bodens

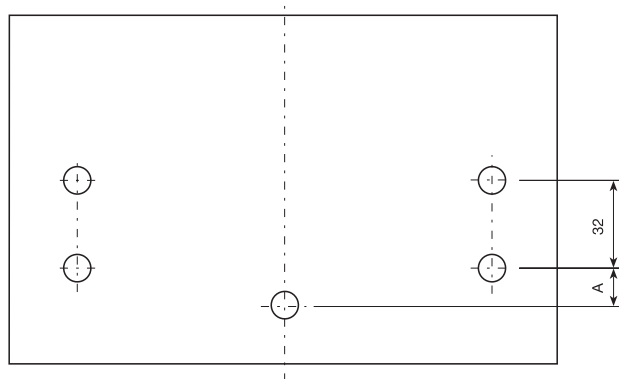


Befestigung der Front



P = Nominale Tiefe des Schubkastens

M.I. = Innenmaß des Möbels



| Abmessungen (mm.) | H   | A  | B  |
|-------------------|-----|----|----|
| SUPRAPLEX 75      | 75  | 14 | 25 |
| SUPRAPLEX 107     | 107 | 46 | 25 |
| SUPRAPLEX 139     | 139 | 46 | 57 |

