

# MESUCO 131X Slide on

## Topfscharnier Ø35 "Slide-on"

14mm-Arm Scharniere für 14 - 26mm starke Türen.



# 1 SCHARNIERTYPEN

988.715.066\*  
\*Wird auf Bestellung geliefert.

**VERNICKELT**

		A:48, B:6	A:45, B:9,5	A: 52, B: 5,5	Scharnier Für Aluminiumrahmen
Schraumontage	Dübelmontaje	Expand	Schraumontage	Schraumontage	

$\alpha$  = ÖFFNUNGSWINKEL  
H = TOPFTIEFE (mm.)

	$\alpha = 0^\circ \div 110^\circ$ H = 11.3	0mm.	318.110.063	318.120.062	344.510.062	318.310.064	318.710.066	323.610.066
		8mm.	318.111.065	318.121.064	344.520.061	318.311.066	318.711.061	323.620.065
		17mm.	318.112.060	318.122.066	344.530.060		318.712.063	323.630.064

	$\alpha = 0^\circ \div 165^\circ$ H = 11.3	0mm.	323.210.064	323.310.061		323.240.061	323.250.060	
		9mm.	323.220.063	323.320.060			323.260.066	
		18mm.	323.230.062	323.330.066			323.270.065	

	$\alpha = 45^\circ \div 155^\circ$ H = 11.3	0mm.				323.241.063		

	$\alpha = 90^\circ \div 200^\circ$ H = 12	0mm.	323.215.060			323.245.064		

# 2 MONTAGEPLATTEN

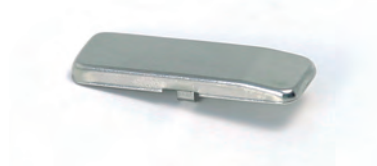
DISTANZ in mm.			0	2	4
		Schraubmontage Höhenverstellung $\pm 2$ mm	Stahl vernickelt 350.110.062	350.112.066	350.114.063
		Dübelmontage Höhenverstellung $\pm 2$ mm	Stahl vernickelt 350.120.061	350.122.065	350.124.062
		Vormontierte Euroschraube Höhenverstellung $\pm 2$ mm	Stahl vernickelt 350.130.060	350.132.064	350.134.061
		Montageplatte Mit Zentrierer Höhenverstellung $\pm 2$ mm	Stahl vernickelt 348.700.060	348.702.060	

### 3 ABDECKKAPPEN

#### Abdeckkappe

Stahl	Vernickelt	302.131.060
-------	------------	-------------

Die Abdeckkappe kann durch Stanzen oder angepasst werden Serigrafie.



#### Tür abdeckkappe

		A:48 - A:45	A:52
Stahl	Vernickelt	302.131.048	302.131.052



### 4 DÄMPFUNGSSYSTEM FÜR MESUCO

Diese Lösung basiert auf den Indaux-Scharnieren MESUCO, in deren Topf das Dämpfungssystem integriert wird, wodurch dem Möbelinneren kein Raum genommen wird. Das Dämpfungssystem, das auf einfache Weise mit dem Scharnier verbunden wird, passt sich Gewicht, Grösse und Schließgeschwindigkeit an.

**INDA**matic

#### INDAmatic Für MESUCO 131X Topfscharniere.

	A:48, B:6	A:52, B:5.5
Zamak Vernickelt	197.835.061	197.836.064



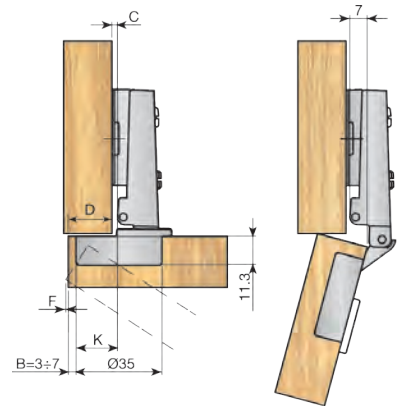
**5 TECHNISCHE DATEN**

**MESUCO 131X Slide on Öffnungswinkel 110°**

Vollaufschlagende Tür



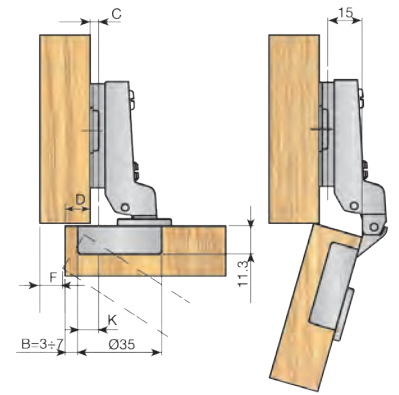
Distanzberechnung der Montageplatte  
 $C = B + K - D$   
 K = Konstante = 11,5mm



Teilaufschlagende Tür



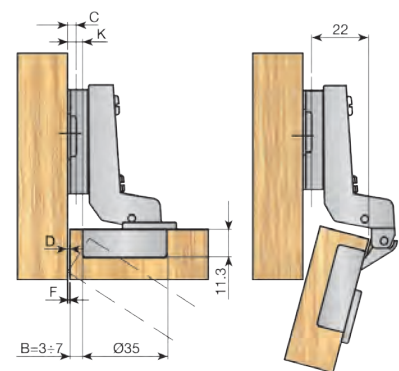
Distanzberechnung der Montageplatte  
 $C = B + K - D$   
 K = Konstante = 3,5mm



Einliegende Tür\*



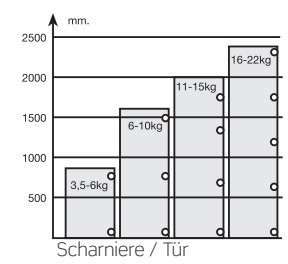
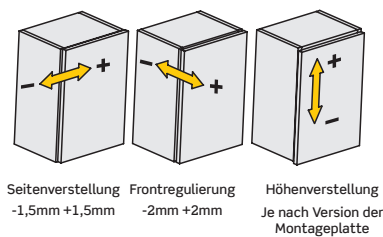
Distanzberechnung der Montageplatte  
 $C = B + K + D$   
 K = Konstante = -3,5mm



\* Man muss die Befestigung der Montageplatte um die Distanz der Türstärke plus 1mm nach hinten verlegen.

Seitlicher Türversatz (F).

mm	Türstärke									
	16	17	18	19	20	21	22	23	24	
<b>3</b>	0,3	0,5	0,8	1	1,5	2	2,7	3,5	4,3	
<b>4</b>	0,3	0,5	0,7	1	1,3	1,8	2,4	3,1	3,9	
<b>5</b>	0,3	0,5	0,7	1	1,3	1,7	2,2	2,8	3,5	
<b>6</b>	0,3	0,5	0,7	0,9	1,2	1,6	2	2,6	3,2	
<b>7</b>	0,3	0,4	0,6	0,9	1,2	1,5	1,9	2,4	3	



■ MESUCO 131X Slide on Öffnungswinkel 110° Scharnier für Aluminiumrahmentür

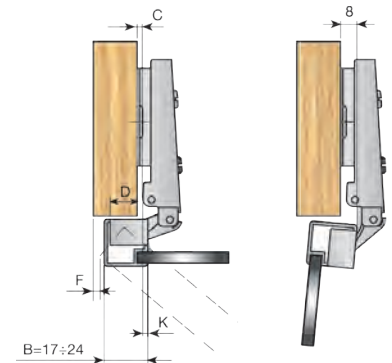
Vollaufschlagende Tür



Berechnung der Position der Montageplatte

$$C = B - K - D$$

K = Konstante = 2mm



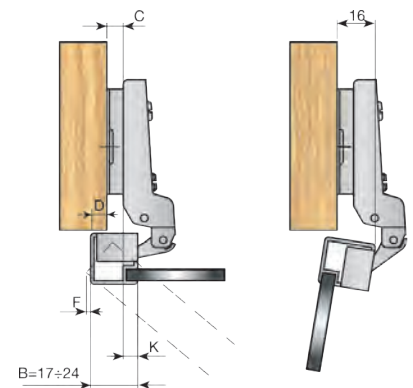
Teilaufschlagende Tür



Berechnung der Position der Montageplatte

$$C = B - K - D$$

K = Konstante = 10mm



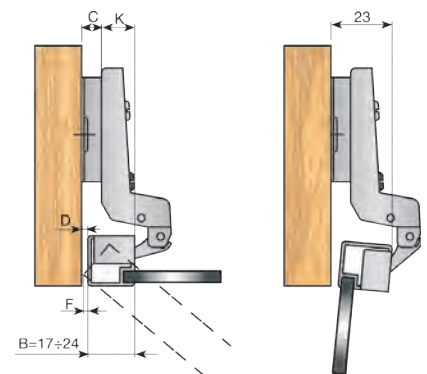
Einliegende Tür\*



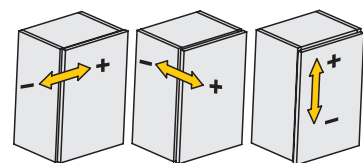
Berechnung der Position der Montageplatte

$$C = B + K - D$$

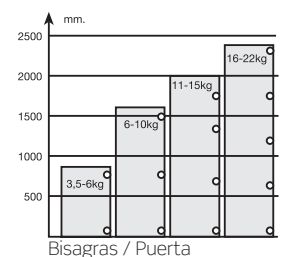
K = Konstante = -17mm



\* Man muss die Befestigung der Montageplatte um die Distanz der Türstärke plus 1mm nach hinten verlegen.



Seitenverstellung -1,5mm +1,5mm  
 Frontregulierung -2mm +2mm  
 Höhenverstellung Je nach Version der Montageplatte

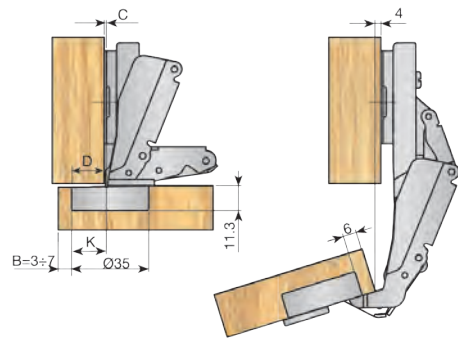


■ MESUCO 131X Slide on Öffnungswinkel 165°

Vollaufschlagende Tür



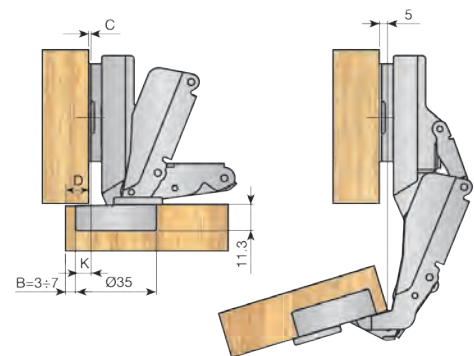
Distanzberechnung der Montageplatte  
 $C = B + K - D$   
 K = Konstante = 10,5mm



Teilaufschlagende Tür



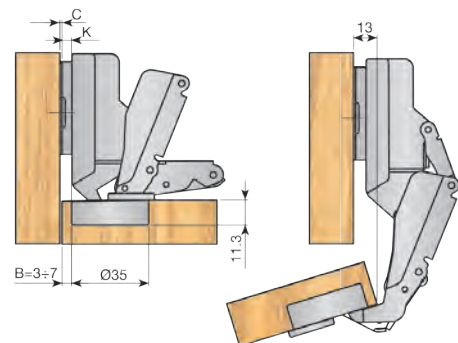
Distanzberechnung der Montageplatte  
 $C = B + K - D$   
 K = Konstante = 1,5mm



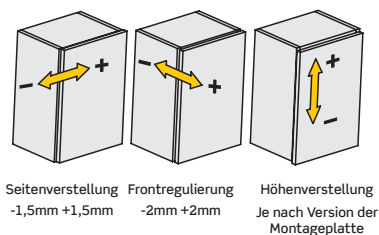
Einliegende Tür\*



Distanzberechnung der Montageplatte  
 $C = B + K + D$   
 K = Konstante = -6,5mm



\* Man muss die Befestigung der Montageplatte um die Distanz der Türstärke plus 1mm nach hinten verlegen.



mm.	
2500	16-22kg
2000	11-15kg
1500	6-10kg
1000	3,5-6kg
500	
Scharniere / Tür	