

BESCHLÄGE FÜR VERTIKALE SCHIEBETÜREN

Beschläge für vertikale Schiebetüren:

- > Für Aufhängemodule, 600 und 700mm Höhe.
- > Für vertikale Module, 1250 bis 2000 mm Höhe.


1 VERTIKAL.....	538
------------------------	-----

1 GEDÄMPFTES VERTIKALES SYSTEM

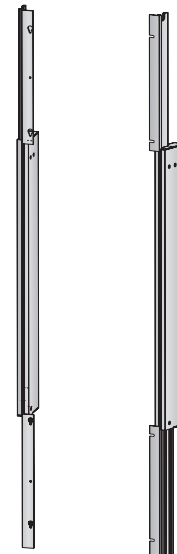
■ Vertikaler Beschlag 1/2

Die Höhe der Türen beträgt die Hälfte der Höhe des Moduls. Die obere Tür muss inklusive der Griffe das selbe Gewicht betragen wie die untere Tür. Dieses System verfügt über gedämpftes Öffnen und Schließen sowie Selbsteinzug. Maximale Breite der Tür 1800 mm.

Vertikales Öffnungssystem, gleichzeitiges Öffnen.

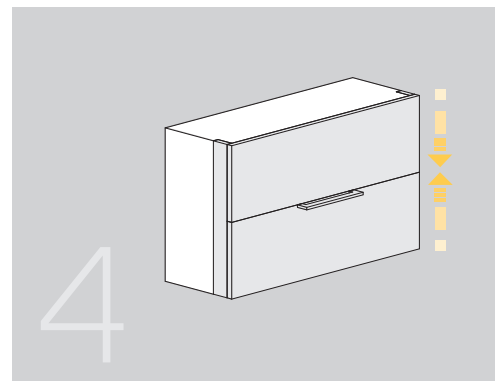
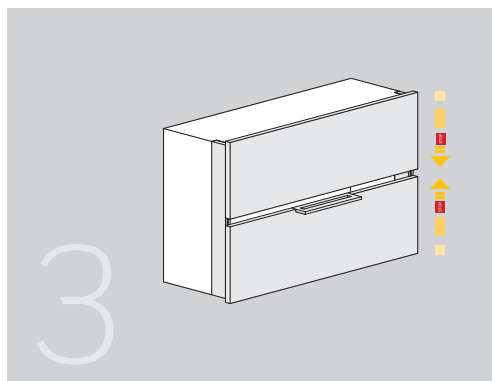
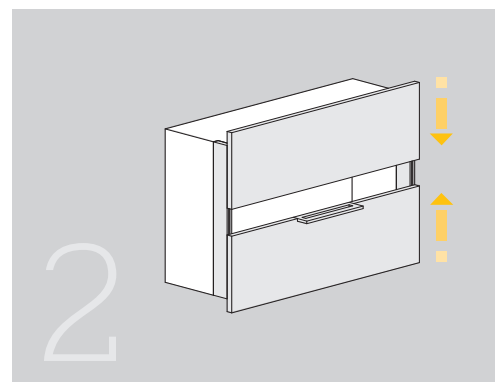
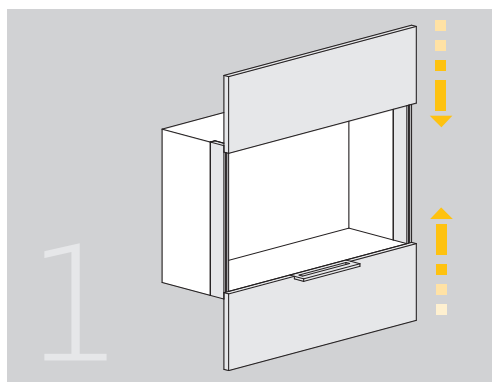
Korpushöhe	INDAmatic	
600	700.860.101	1
700	700.870.100	

Wird mit dem Verbindungsbolzen zur Montage am Modul geliefert.



Technische Daten - Integriertes Selbsteinzugssystem


INDAmatic



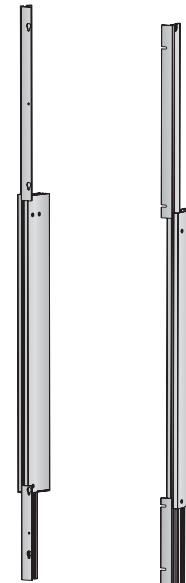
■ Vertikaler Beschlag 2/3

Die obere Tür ist doppelt so hoch wie die untere Tür. Die untere Tür muss inklusive der Griffe doppelt so schwer sein wie die obere Tür. Gegengewichte werden mitgeliefert. Dieses System verfügt über gedämpftes Öffnen und Schließen sowie Selbsteinzug. Maximale Breite der Tür 1800 mm.

Vertikales Öffnungssystem, gleichzeitiges Öffnen.

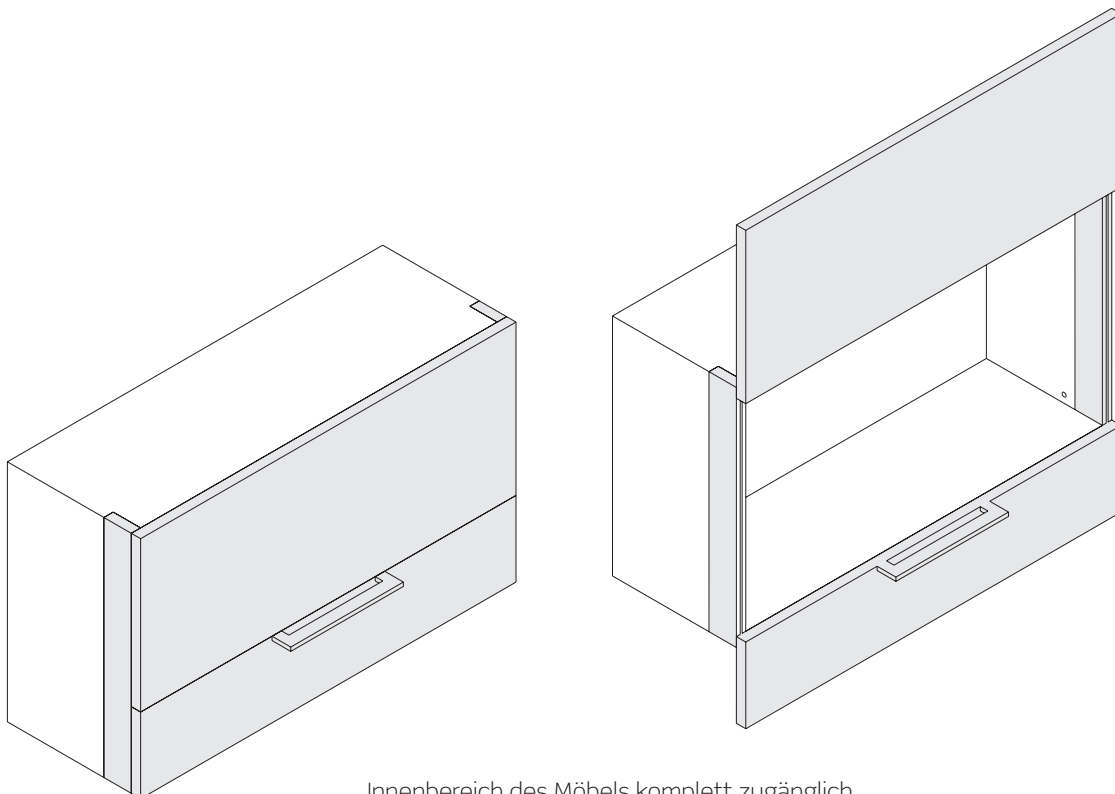
Korpushöhe	INDAmatic	
548	700.955.102	
600	700.960.105	1
700	700.970.104	

Wird mit dem Verbindungsbolzen zur Montage am Modul geliefert.



Technische Daten - Integriertes Selbsteinzugssystem

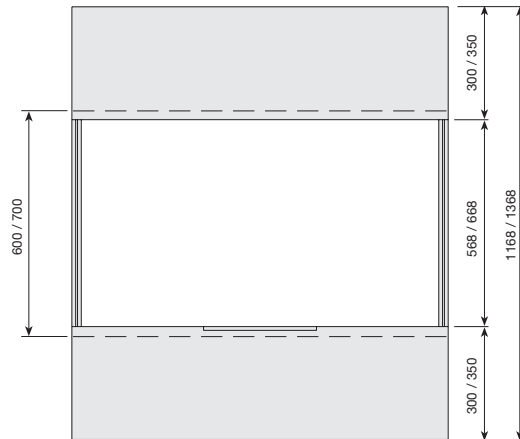
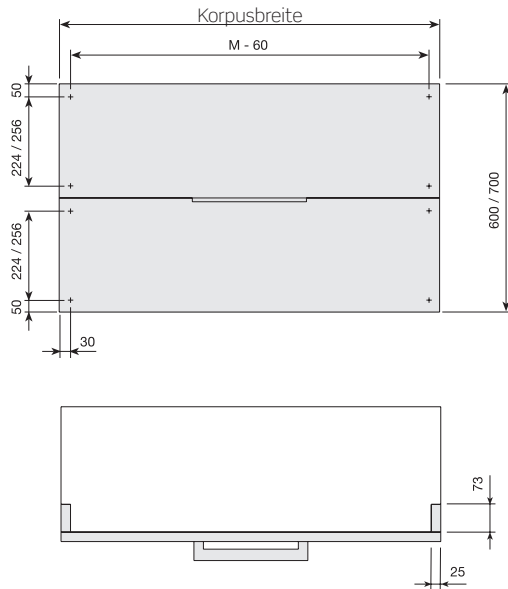
INDAmatic



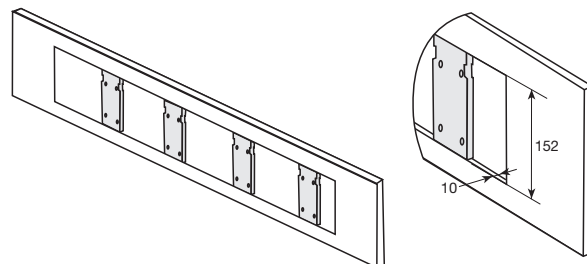
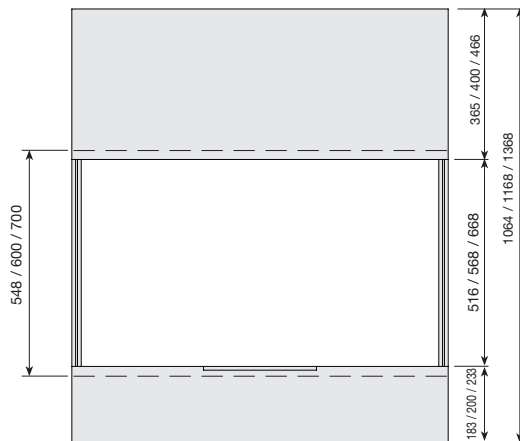
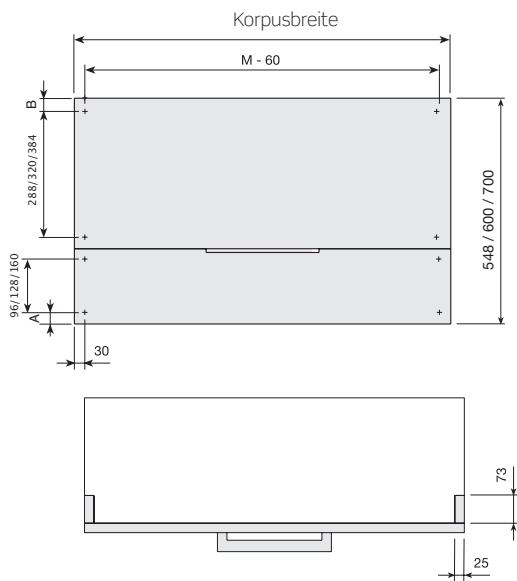
Innenbereich des Möbels komplett zugänglich

Technische Daten

Vertikaler Beschlag 1/2



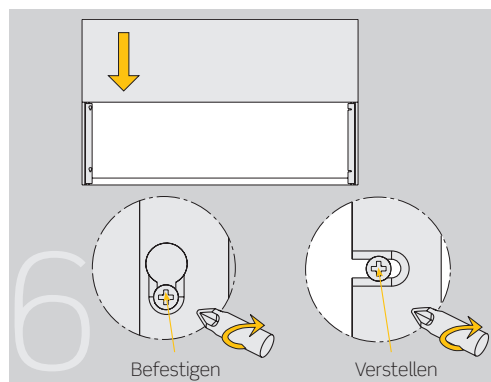
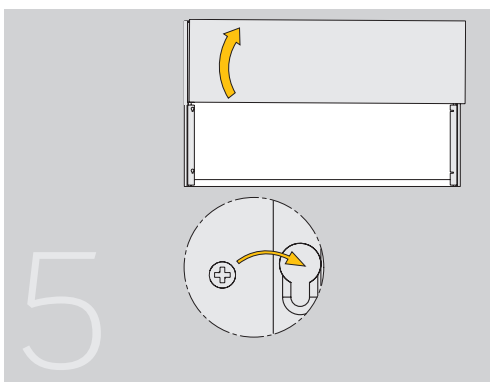
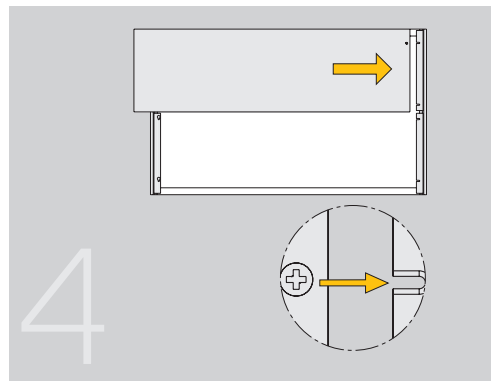
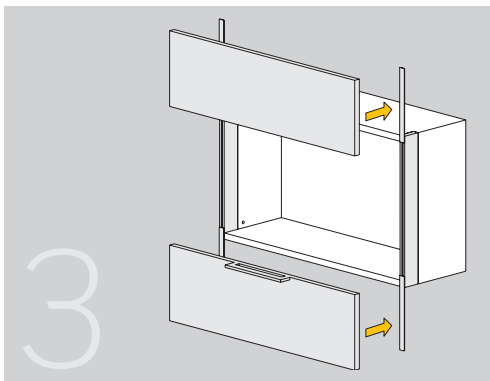
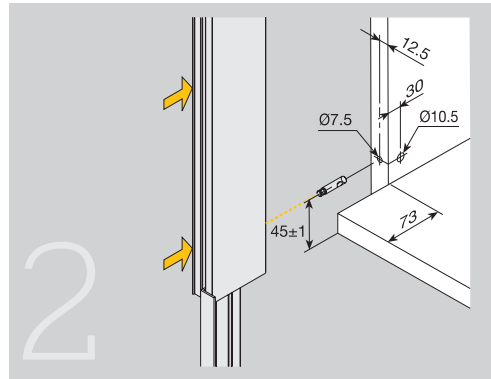
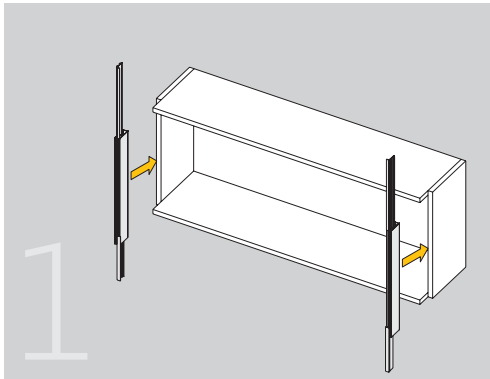
Vertikaler Beschlag 2/3



	A	B
548	54	46
600	50	50
700	50	50

Die untere Vorderfront muss doppelt so schwer sein wie die obere. Gegengewichte werden mitgeliefert.

Montage



Zur Montage der unteren Tür müssen die Schritte 4, 5 und 6 wiederholt werden.

* Zur Sicherstellung einer korrekten Funktionsweise die Holzschrauben leicht gelockert lassen.

