

Flysch

Tu elección sostenible y duradera





Flysch no es solo un cajón, es la respuesta inteligente para quienes buscan **adaptabilidad** y **fiabilidad** en cada detalle. Pensado para integrarse en cualquier entorno, su diseño versátil se ajusta a tus ideas, facilitando soluciones sin límites.

Fabricado en el corazón de Europa, Flysch te ofrece la **confianza** de un producto cercano, con la garantía de **calidad** y el respeto por el entorno que demanda el mundo actual. Es una elección que conecta la innovación con la **sostenibilidad**, dándote la tranquilidad de estar haciendo lo correcto, tanto para tus proyectos como para el planeta.

SEGURIDAD EUROPEA GARANTIZADA



Fabricado íntegramente en Europa, nuestro cajón cumple con la exigente norma EN 15338 nivel 3, garantizando los más altos estándares de seguridad. Diseñado para ofrecer dos capacidades de carga, asegura una fiabilidad máxima en cada uso, brindando la confianza de un producto hecho bajo estrictos controles europeos.





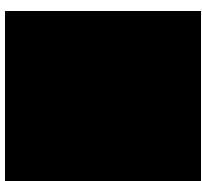
Nuestro cajón metálico encaja de forma tan sutil y armoniosa que se funde con el diseño y la esencia del mueble. Gracias a su estética moderna, amplia gama de colores, ajustes versátiles y

diversas capacidades de carga, se convierte en una extensión natural del mueble, ofreciendo soluciones de almacenamiento sin romper la fluidez visual del entorno.

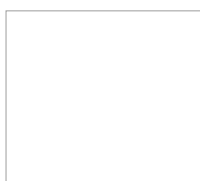
FUSIÓN PERFECTA CON EL MUEBLE



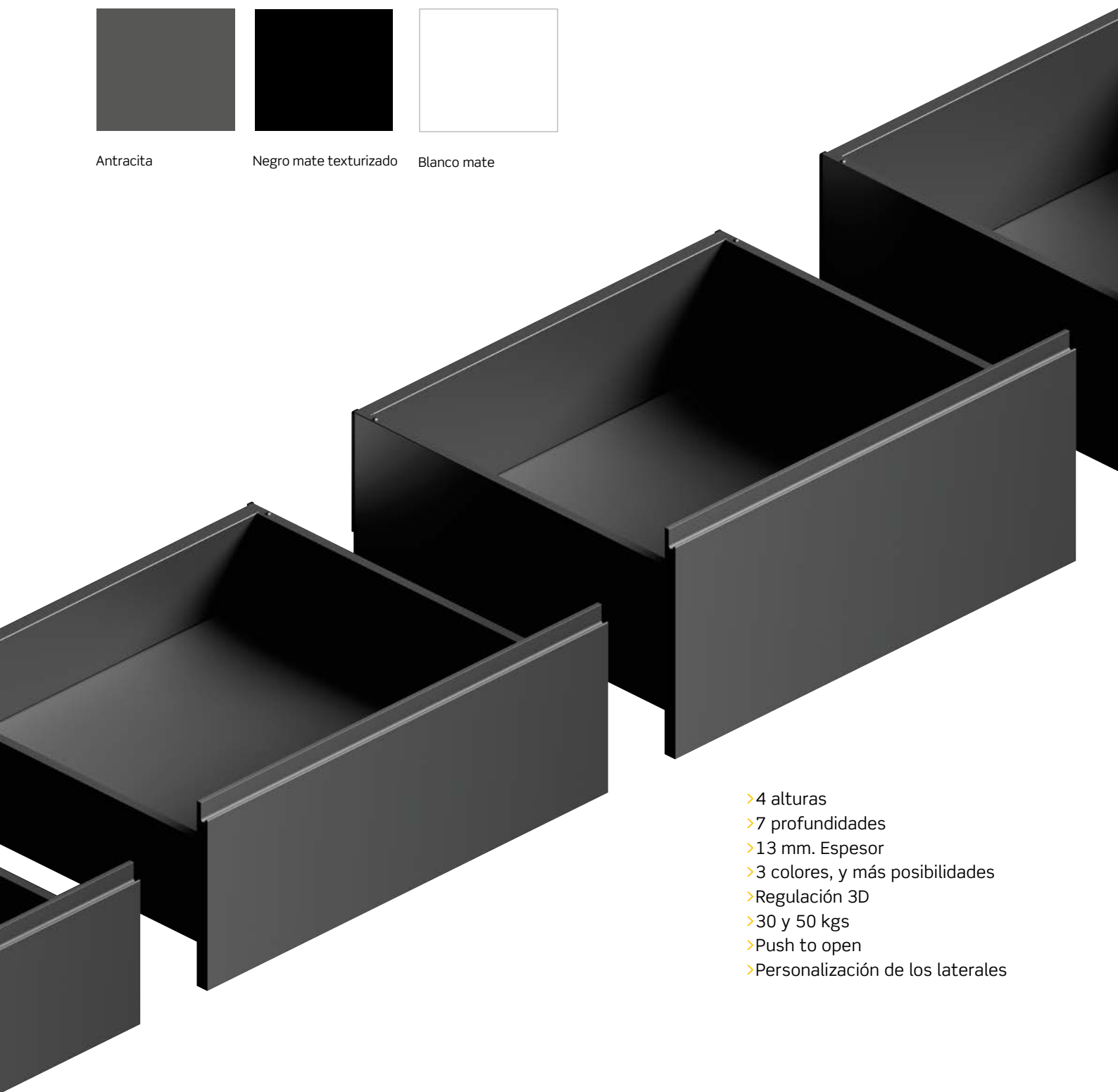
Antracita



Negro mate texturizado



Blanco mate



- > 4 alturas
- > 7 profundidades
- > 13 mm. Espesor
- > 3 colores, y más posibilidades
- > Regulación 3D
- > 30 y 50 kgs
- > Push to open
- > Personalización de los laterales

Inspirado en la Naturaleza, Creado para el Futuro

Imagina encontrarte frente a una maravilla natural tan impresionante que es imposible no sentir una profunda emoción. Ese es el *Flysch*, uno de los mayores tesoros naturales del planeta. Un libro de roca, cuyas páginas registran los episodios geológicos de los últimos 60 millones de años.

El cajón *Flysch*, conmemora más de 60 años de innovación desde la costa guipuzcoana. Inspirado en la impresionante geología del *Flysch*, cada detalle refleja nuestra dedicación y pasión por la sostenibilidad.

Con el cajón *Flysch*, eliges un producto de calidad que conecta con millones de años de evolución, y una inversión en un futuro más sostenible.

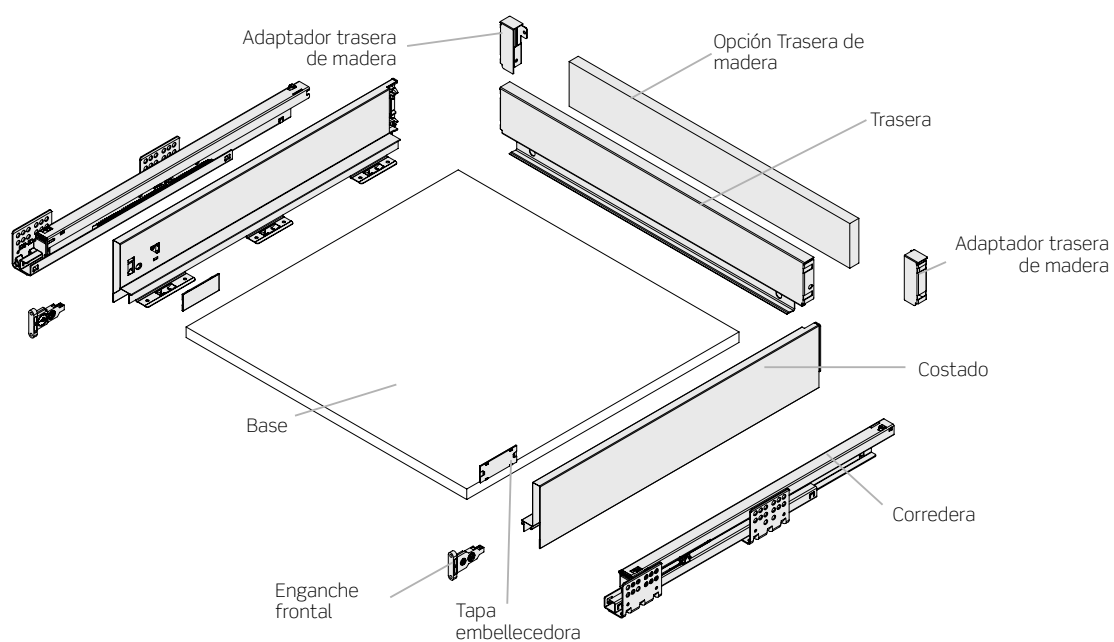
Únete a nosotros en este proyecto que une innovación e historia, y siente la conexión con millones de años de evolución y transformación, encapsulados en cada milímetro del cajón *Flysch*.



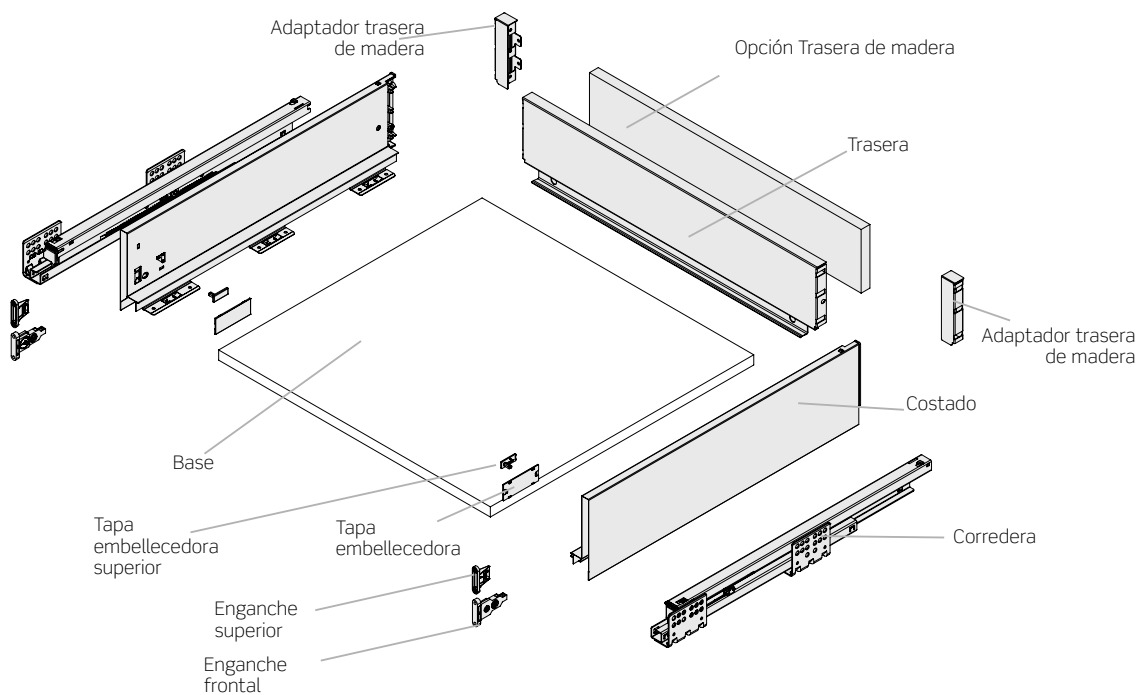
COMPONENTES

DESPIECE DEL CAJÓN

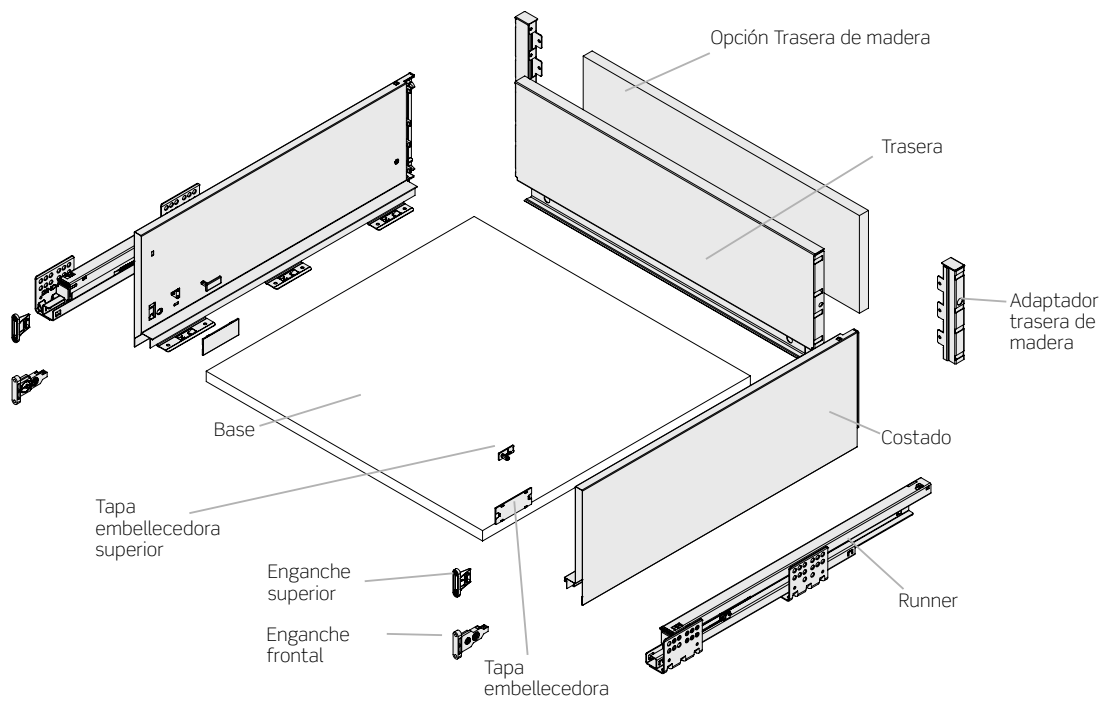
CAJÓN H95



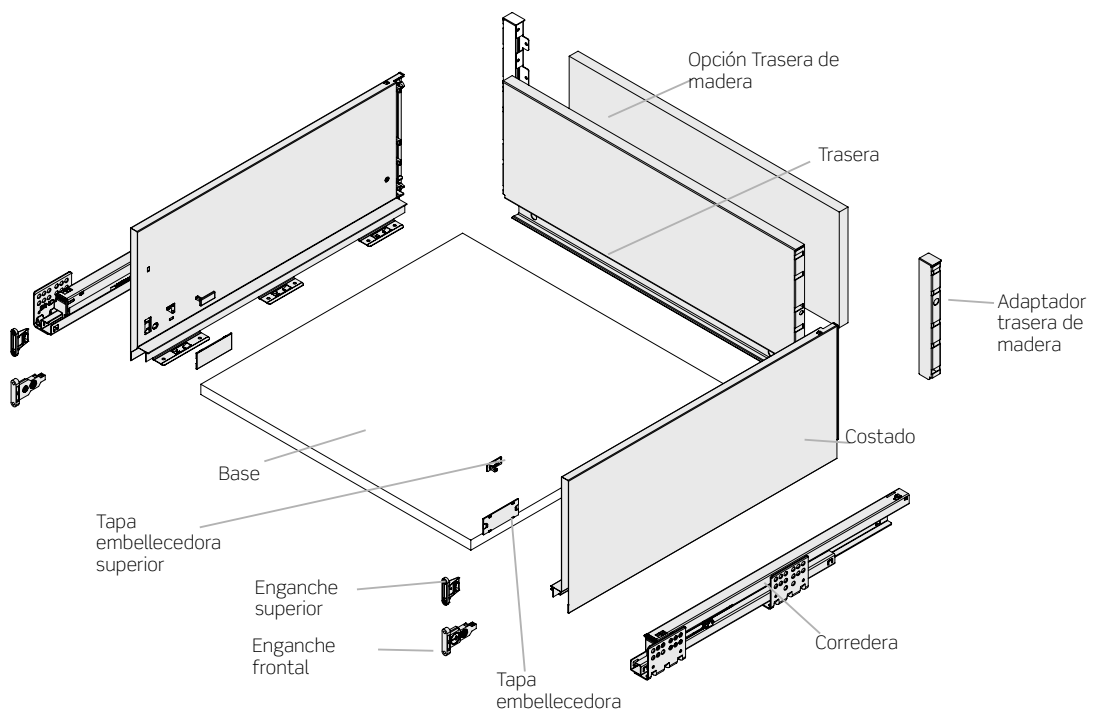
DRAWER H127



CAJÓN H127



CAJÓN H210



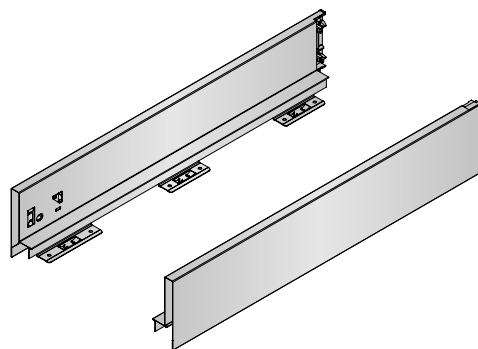
■ Componentes H95 estándar



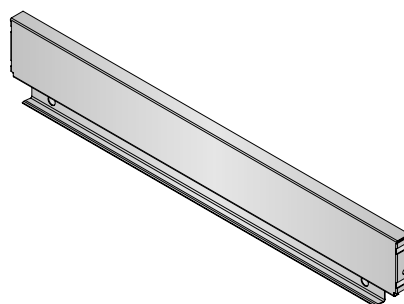
Costados cajón H95

| Profundidad | Negro mate texturizado | Blanco mate | Antracita | |
|-------------|------------------------|-------------|-------------|----|
| 270 | 670.127.021 | 670.127.813 | 670.127.835 | 20 |
| 350 | 670.135.023 | 670.135.815 | 670.135.830 | |
| 400 | 670.140.026 | 670.140.811 | 670.140.833 | |
| 450 | 670.145.022 | 670.145.814 | 670.145.836 | |
| 500 | 670.150.025 | 670.150.810 | 670.150.832 | |
| 550 | 670.155.021 | 670.155.813 | 670.155.835 | |
| 600 | 670.160.024 | 670.160.816 | 670.160.831 | |

1 juego

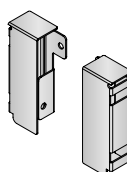


| | | | | |
|------|-------------|-------------|-------------|----|
| 300 | 644.330.024 | 644.330.816 | 644.330.831 | 20 |
| 350 | 644.335.020 | 644.335.812 | 644.335.834 | |
| 400 | 644.340.023 | 644.340.815 | 644.340.830 | |
| 450 | 644.345.026 | 644.345.811 | 644.345.833 | |
| 500 | 644.350.022 | 644.350.814 | 644.350.836 | |
| 600 | 644.360.021 | 644.360.813 | 644.360.835 | |
| 700 | 644.370.020 | 644.370.812 | 644.370.834 | |
| 800 | 644.380.026 | 644.380.811 | 644.380.833 | |
| 900 | 644.390.025 | 644.390.810 | 644.390.832 | |
| 1000 | 644.310.026 | 644.310.811 | 644.310.833 | |
| 1200 | 644.312.023 | 644.312.815 | 644.312.830 | |



Adaptadores para trasera de madera H95

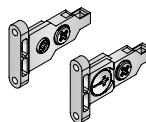
| | Negro mate texturizado | Blanco mate | Antracita | |
|---------|------------------------|-------------|-------------|----|
| 1 juego | 645.010.026 | 645.010.811 | 645.010.833 | 40 |



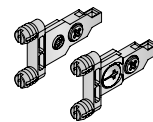
Enganche del frente

| | Montaje tirafondos | Montaje rápido | |
|---------|--------------------|----------------|-----|
| 1 juego | 685.650.103 | 685.750.100 | 100 |

Montaje tirafondos



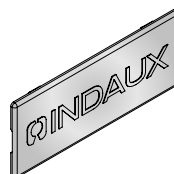
Montaje rápido



Tapa embellecedora

| | Gris Ral 7043 | Blanco Ral 9003 | Negro | |
|-----------------------|---------------|-----------------|-------------|-----|
| Con el logo de INDAUX | 647.010.140 | 647.010.136 | 647.010.022 | 100 |
| Sin serigrafía | 647.910.141 | 647.910.130 | 647.910.023 | |


1 juego



■ Componentes H127 estándar




Costados cajón H127

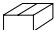
| Profundidad | Negro mate texturizado | Blanco mate | Antracita |  |
|-------------|------------------------|-------------|-------------|---|
| 270 | 670.227.025 | 670.227.810 | 670.227.832 | 20 |
| 350 | 670.235.020 | 670.235.812 | 670.235.834 | |
| 400 | 670.240.023 | 670.240.815 | 670.240.830 | |
| 450 | 670.245.026 | 670.245.811 | 670.245.833 | |
| 500 | 670.250.022 | 670.250.814 | 670.250.836 | |
| 550 | 670.255.025 | 670.255.810 | 670.255.832 | |
| 600 | 670.260.021 | 670.260.813 | 670.260.835 | |

1 juego


Trasera metálica H127

| Modulo | Negro mate texturizado | Blanco mate | Antracita |  |
|--------|------------------------|-------------|-------------|---|
| 300 | 644.331.026 | 644.331.811 | 644.331.833 | 20 |
| 350 | 644.336.022 | 644.336.814 | 644.336.836 | |
| 400 | 644.341.025 | 644.341.810 | 644.341.832 | |
| 450 | 644.346.021 | 644.346.813 | 644.346.835 | |
| 500 | 644.351.024 | 644.351.816 | 644.351.831 | |
| 600 | 644.361.023 | 644.361.815 | 644.361.830 | |
| 700 | 644.371.022 | 644.371.814 | 644.371.836 | |
| 800 | 644.381.021 | 644.381.813 | 644.381.835 | |
| 900 | 644.391.020 | 644.391.812 | 644.391.834 | |
| 1000 | 644.311.021 | 644.311.813 | 644.311.835 | |
| 1200 | 644.313.025 | 644.313.810 | 644.313.832 | |


Adaptadores para trasera de madera H127

| | Negro mate texturizado | Blanco mate | Antracita |  |
|---------|------------------------|-------------|-------------|---|
| 1 juego | 645.110.023 | 645.110.815 | 645.110.830 | 40 |


Enganche del frente

| | Montaje tirafondos | Montaje rápido |  |
|---------|--------------------|----------------|---|
| 1 juego | 685.650.103 | 685.750.100 | 100 |

Enganche superior


| | Montaje tirafondos | Montaje rápido |  |
|---------|--------------------|----------------|---|
| 1 juego | 685.670.101 | 685.770.105 | 100 |

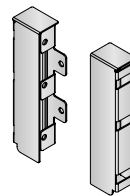
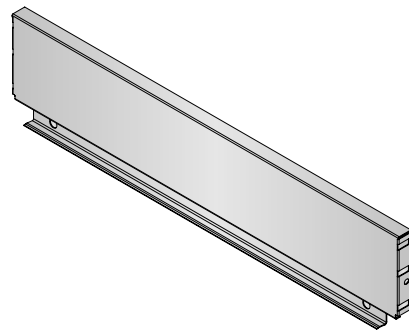
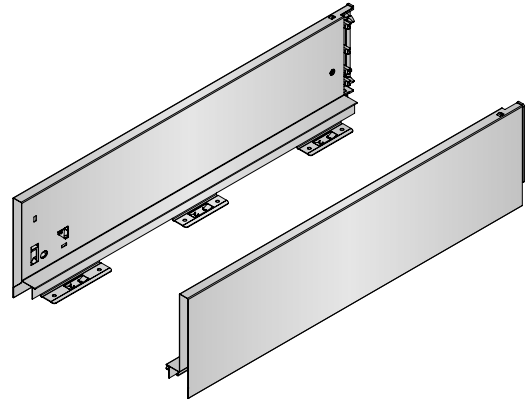
Tapa embellecedora

| | Gris Ral 7043 | Blanco Ral 9003 | Negro |  |
|-----------------------|---------------|-----------------|-------------|---|
| Con el logo de INDAUX | 647.010.140 | 647.010.136 | 647.010.022 | 100 |
| Sin serigrafía | 647.910.141 | 647.910.130 | 647.910.023 | |

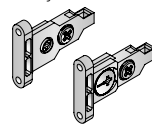
1 juego

Tapa embellecedora superior

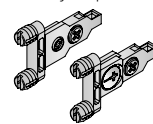
| | Gris Ral 7043 | Blanco Ral 9003 | Negro |  |
|---------|---------------|-----------------|-------------|---|
| 1 juego | 647.960.143 | 647.960.132 | 647.960.025 | 100 |



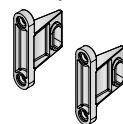
Montaje tirafondos



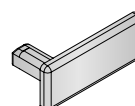
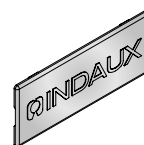
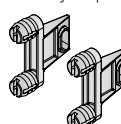
Montaje rápido



Montaje tirafondos




Montaje rápido

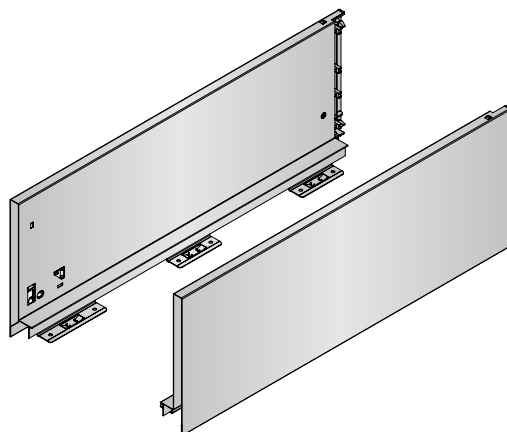


■ Componentes H178 estándar



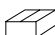
Costados cajón H178

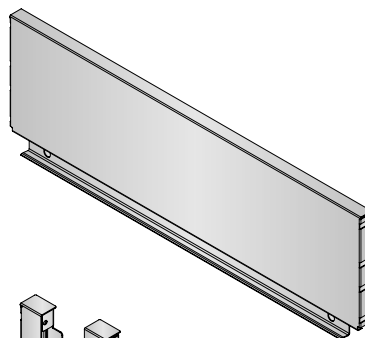
| Profundidad | Negro mate texturizado | Blanco mate | Antracita |  |
|-------------|------------------------|-------------|-------------|---|
| 270 | 670.327.022 | 670.327.814 | 670.327.836 | 10 |
| 350 | 670.335.024 | 670.335.816 | 670.335.831 | |
| 400 | 670.340.020 | 670.340.812 | 670.340.834 | |
| 450 | 670.345.023 | 670.345.815 | 670.345.830 | |
| 500 | 670.350.026 | 670.350.811 | 670.350.833 | |
| 550 | 670.355.022 | 670.355.814 | 670.355.836 | |
| 600 | 670.360.025 | 670.360.810 | 670.360.832 | |




1 juego

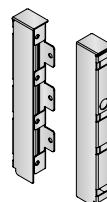
Trasera metálica H178

| Modulo | Negro mate texturizado | Blanco mate | Antracita |  |
|--------|------------------------|-------------|-------------|---|
| 300 | 644.430.021 | 644.430.813 | 644.430.835 | 20 |
| 350 | 644.435.024 | 644.435.816 | 644.435.831 | |
| 400 | 644.440.020 | 644.440.812 | 644.440.834 | |
| 450 | 644.445.023 | 644.445.815 | 644.445.830 | |
| 500 | 644.450.026 | 644.450.811 | 644.450.833 | |
| 600 | 644.460.025 | 644.460.810 | 644.460.832 | |
| 700 | 644.470.024 | 644.470.816 | 644.470.831 | |
| 800 | 644.480.023 | 644.480.815 | 644.480.830 | |
| 900 | 644.480.022 | 644.480.814 | 644.480.836 | |
| 1000 | 644.410.023 | 644.410.815 | 644.410.830 | |
| 1200 | 644.412.020 | 644.412.812 | 644.412.834 | |

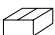


Adaptadores para trasera de madera H178

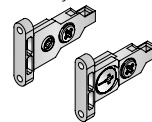
| | Negro mate texturizado | Blanco mate | Antracita |  |
|---------|------------------------|-------------|-------------|---|
| 1 juego | 645.210.020 | 645.210.812 | 645.210.834 | 40 |



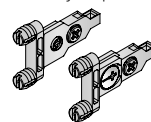
Enganche del frente

| | Montaje tirafondos | Montaje rápido |  |
|---------|--------------------|----------------|---|
| 1 juego | 685.650.103 | 685.750.100 | 100 |

Montaje tirafondos



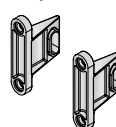
Montaje rápido



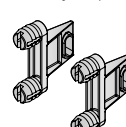
Enganche superior

| | Montaje tirafondos | Montaje rápido |  |
|---------|--------------------|----------------|---|
| 1 juego | 685.670.101 | 685.770.105 | 100 |

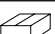
Montaje tirafondos

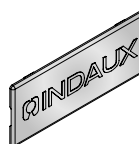


Montaje rápido



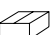
Tapa embellecedora

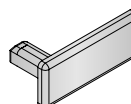
| | Gris Ral 7043 | Blanco Ral 9003 | Negro |  |
|-----------------------|---------------|-----------------|-------------|---|
| Con el logo de INDAUX | 647.010.140 | 647.010.136 | 647.010.022 | 100 |
| Sin serigrafía | 647.910.141 | 647.910.130 | 647.910.023 | |



1 juego

Tapa embellecedora superior


| | Gris Ral 7043 | Blanco Ral 9003 | Negro |  |
|---------|---------------|-----------------|-------------|---|
| 1 juego | 647.960.143 | 647.960.132 | 647.960.025 | 100 |



■ Componentes H210 estándar

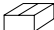


Costados cajón H210


| Profundidad | Negro mate texturizado | Blanco mate | Antracita |  |
|-------------|------------------------|-------------|-------------|---|
| 270 | 670.427.026 | 670.427.811 | 670.427.833 | 10 |
| 350 | 670.435.021 | 670.435.813 | 670.435.835 | |
| 400 | 670.440.024 | 670.440.816 | 670.440.831 | |
| 450 | 670.445.020 | 670.445.812 | 670.445.834 | |
| 500 | 670.450.023 | 670.450.815 | 670.450.830 | |
| 550 | 670.455.026 | 670.455.811 | 670.455.833 | |
| 600 | 670.460.022 | 670.460.814 | 670.460.836 | |

1 juego


Trasera metálica H210

| Modulo | Negro mate texturizado | Blanco mate | Antracita |  |
|--------|------------------------|-------------|-------------|---|
| 300 | 644.431.023 | 644.431.815 | 644.431.830 | 20 |
| 350 | 644.436.026 | 644.436.811 | 644.436.833 | |
| 400 | 644.441.022 | 644.441.814 | 644.441.836 | |
| 450 | 644.446.025 | 644.446.810 | 644.446.832 | |
| 500 | 644.451.021 | 644.451.813 | 644.451.835 | |
| 600 | 644.461.020 | 644.461.812 | 644.461.834 | |
| 700 | 644.471.026 | 644.471.811 | 644.471.833 | |
| 800 | 644.481.025 | 644.481.810 | 644.481.832 | |
| 900 | 644.491.024 | 644.491.816 | 644.491.831 | |
| 1000 | 644.411.025 | 644.411.810 | 644.411.832 | |
| 1200 | 644.413.022 | 644.413.814 | 644.413.836 | |

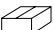
Adaptadores para trasera de madera H210

| | Negro mate texturizado | Blanco mate | Antracita |  |
|---------|------------------------|-------------|-------------|---|
| 1 juego | 645.220.026 | 645.220.811 | 645.220.833 | 40 |


Enganche del frente

| | Montaje tirafondos | Montaje rápido |  |
|---------|--------------------|----------------|---|
| 1 juego | 685.650.103 | 685.750.100 | 100 |

Enganche superior


| | Montaje tirafondos | Montaje rápido |  |
|---------|--------------------|----------------|---|
| 1 juego | 685.670.101 | 685.770.105 | 100 |

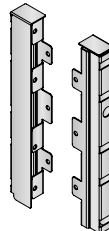
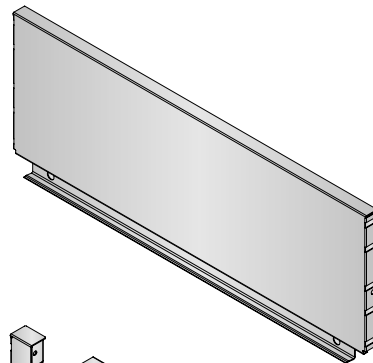
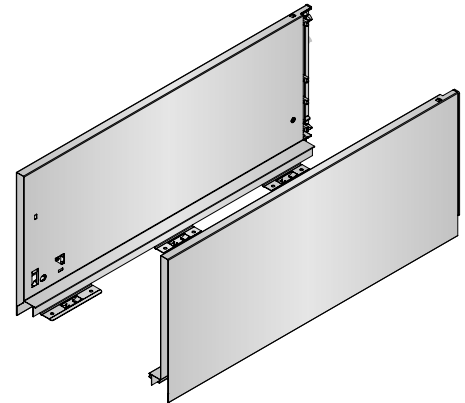
Tapa embellecedora

| | Gris Ral 7043 | Blanco Ral 9003 | Negro |  |
|-----------------------|---------------|-----------------|-------------|---|
| Con el logo de INDAUX | 647.010.140 | 647.010.136 | 647.010.022 | 100 |
| Sin serigrafía | 647.910.141 | 647.910.130 | 647.910.023 | |

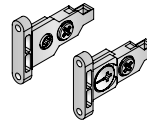
1 juego

Tapa embellecedora superior

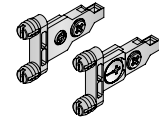
| | Gris Ral 7043 | Blanco Ral 9003 | Negro |  |
|---------|---------------|-----------------|-------------|---|
| 1 juego | 647.960.143 | 647.960.132 | 647.960.025 | 100 |



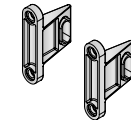
Montaje tirafondos



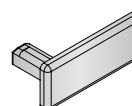
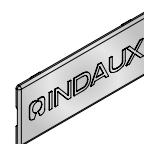
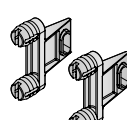
Montaje rápido



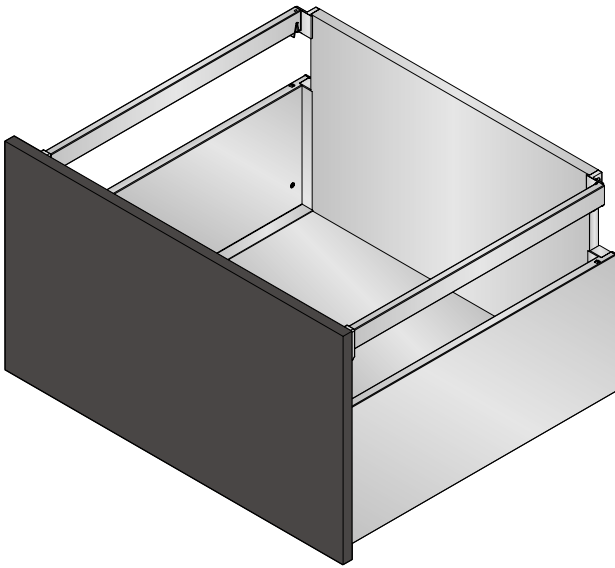
Montaje tirafondos




Montaje rápido

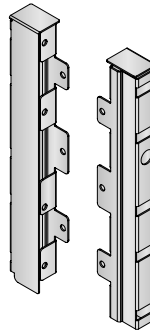


■ Accesorios cajón cacerolero




Adaptadores para trasera de madera

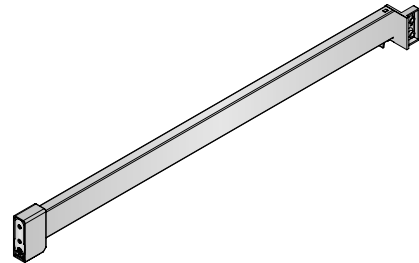
| | Negro mate texturizado | Blanco mate | Antracita |  |
|---------|------------------------|-------------|-------------|---|
| 1 juego | 645.500.833 | 645.500.811 | 645.500.026 | 40 |




Tubo lateral

| Profundidad | Negro mate texturizado | Blanco mate | Antracita |  |
|-------------|------------------------|-------------|-------------|---|
| 270 | 645.527.024 | 645.527.816 | 645.527.831 | 20 |
| 350 | 645.535.026 | 645.535.811 | 645.535.833 | |
| 400 | 645.540.022 | 645.540.814 | 645.540.836 | |
| 450 | 645.545.025 | 645.545.810 | 645.545.832 | |
| 500 | 645.550.021 | 645.550.813 | 645.550.835 | |
| 550 | 645.555.024 | 645.555.816 | 645.555.831 | |
| 600 | 645.560.020 | 645.560.812 | 645.560.834 | |

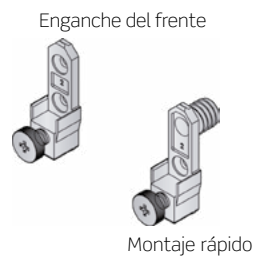
1 juego



Enganche del frente por tubo lateral


| |  |
|---------------------|---|
| Montaje rápido | 646.900.144 |
| Enganche del frente | 646.800.140 |

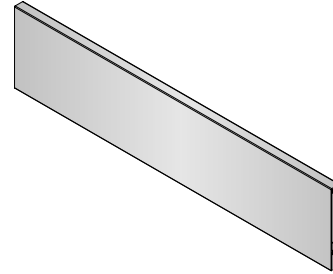
1 juego




■ Componentes para cajón interior H95

Frente cajón interior H95


| L | Negro mate texturizado | Blanco mate | Antracita |  |
|------|------------------------|-------------|-------------|---|
| 1075 | 646.010.024 | 646.010.816 | 646.010.831 | 20 |

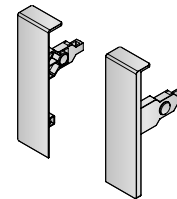


Frente cajón interior H95

| Modulo | Negro mate texturizado | Blanco mate | Antracita |  |
|--------|------------------------|-------------|-------------|---|
| M300 | 646.030.022 | 646.030.814 | 646.030.836 | 20 |
| M350 | 646.035.025 | 646.035.810 | 646.035.832 | |
| M400 | 646.040.021 | 646.040.813 | 646.040.835 | |
| M450 | 646.045.024 | 646.045.816 | 646.045.831 | |
| M500 | 646.050.020 | 646.050.812 | 646.050.834 | |
| M600 | 646.060.026 | 646.060.811 | 646.060.833 | |
| M700 | 646.070.025 | 646.070.810 | 646.070.832 | |
| M800 | 646.080.024 | 646.080.816 | 646.080.831 | |
| M900 | 646.090.023 | 646.090.815 | 646.090.830 | |
| M1000 | 646.010.024 | 646.010.816 | 646.010.831 | |
| M1200 | 646.012.021 | 646.012.813 | 646.012.835 | |

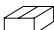
Bolsa componentes para cajón interior H95

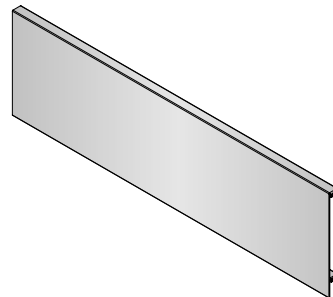
| | Negro | Blanco | Gris Ral 7043 |  |
|------|-------------|-------------|---------------|---|
| 1set | 646.309.020 | 646.309.134 | 646.309.145 | 20 |



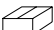
■ Componentes para cajón interior H127

Frente de cajón interior H127 cortado a medida


| L | Negro mate texturizado | Blanco mate | Antracita |  |
|------|------------------------|-------------|-------------|---|
| 1075 | 646.110.021 | 646.110.813 | 646.110.835 | 20 |

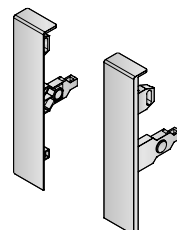


Frente cajón interior H178

| Module | Negro mate texturizado | Blanco mate | Antracita |  |
|--------|------------------------|-------------|-------------|---|
| M300 | 646.130.026 | 646.130.811 | 646.130.833 | 20 |
| M350 | 646.135.022 | 646.135.814 | 646.135.836 | |
| M400 | 646.140.025 | 646.140.810 | 646.140.832 | |
| M450 | 646.145.021 | 646.145.813 | 646.145.835 | |
| M500 | 646.150.024 | 646.150.816 | 646.150.831 | |
| M600 | 646.160.023 | 646.160.815 | 646.160.830 | |
| M700 | 646.170.022 | 646.170.814 | 646.170.836 | |
| M800 | 646.180.021 | 646.180.813 | 646.180.835 | |
| M900 | 646.190.020 | 646.190.812 | 646.190.834 | |
| M1000 | 646.110.021 | 646.110.813 | 646.110.835 | |
| M1200 | 646.112.025 | 646.112.810 | 646.112.832 | |


Bolsa componentes para cajón interior H127

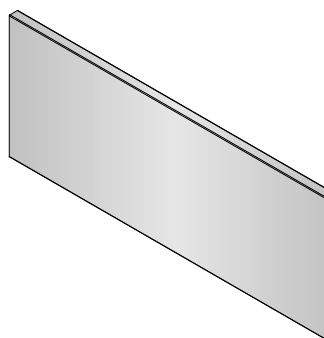
| | Negro | Blanco | Gris Ral 7043 |  |
|------|-------------|-------------|---------------|---|
| 1set | 646.312.026 | 646.312.133 | 646.312.144 | 20 |




Componentes para cajón interior H178

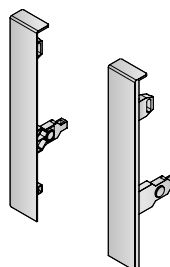
Frente de cajón interior H127 cortado a medida

| L | Negro mate texturizado | Blanco mate | Antracita |  |
|------|------------------------|-------------|-------------|---|
| 1075 | 646.210.025 | 646.210.810 | 646.210.832 | 20 |




Frente cajón interior H178

| Modulo | Negro mate texturizado | Blanco mate | Antracita |  |
|--------|------------------------|-------------|-------------|---|
| M300 | 646.230.023 | 646.230.815 | 646.230.830 | 20 |
| M350 | 646.235.026 | 646.235.811 | 646.235.833 | |
| M400 | 646.240.022 | 646.240.814 | 646.240.836 | |
| M450 | 646.245.025 | 646.245.810 | 646.245.832 | |
| M500 | 646.250.021 | 646.250.813 | 646.250.835 | |
| M600 | 646.260.020 | 646.260.812 | 646.260.834 | |
| M700 | 646.270.026 | 646.270.811 | 646.270.833 | |
| M800 | 646.280.025 | 646.280.810 | 646.280.832 | |
| M900 | 646.290.024 | 646.290.816 | 646.290.831 | |
| M1000 | 646.210.025 | 646.210.810 | 646.210.832 | |
| M1200 | 646.212.022 | 646.212.814 | 646.212.836 | |




Bolsa componentes para cajón interior H178

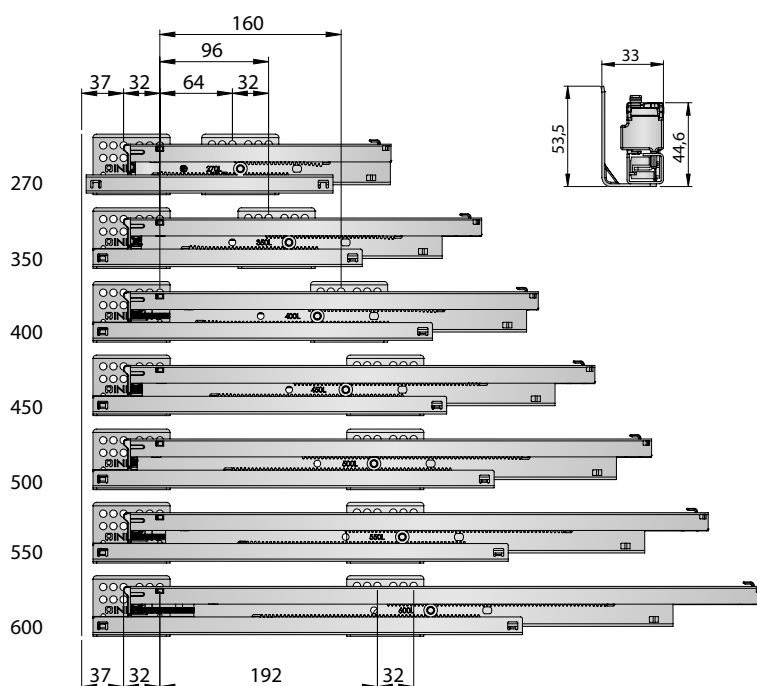
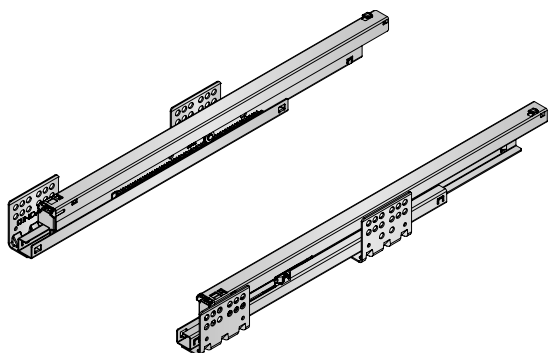
| | Negro | Blanco | Gris Ral 7043 |  |
|------|-------------|-------------|---------------|---|
| 1set | 646.317.022 | 646.317.136 | 646.317.140 | 20 |

Corredera sincronizada

Corredera extracción total

| Profundidad | 30Kg. | 50Kg. |  |
|-------------|-------------|-------------|---|
| 270 | 671.927.034 | 669.927.031 | 10 |
| 350 | 671.935.036 | 669.935.033 | |
| 400 | 671.940.032 | 669.940.036 | |
| 450 | 671.945.035 | 669.945.032 | |
| 500 | 671.950.031 | 669.950.035 | |
| 550 | 671.955.034 | 669.955.031 | |
| 600 | 671.960.030 | 669.960.034 | |

1set



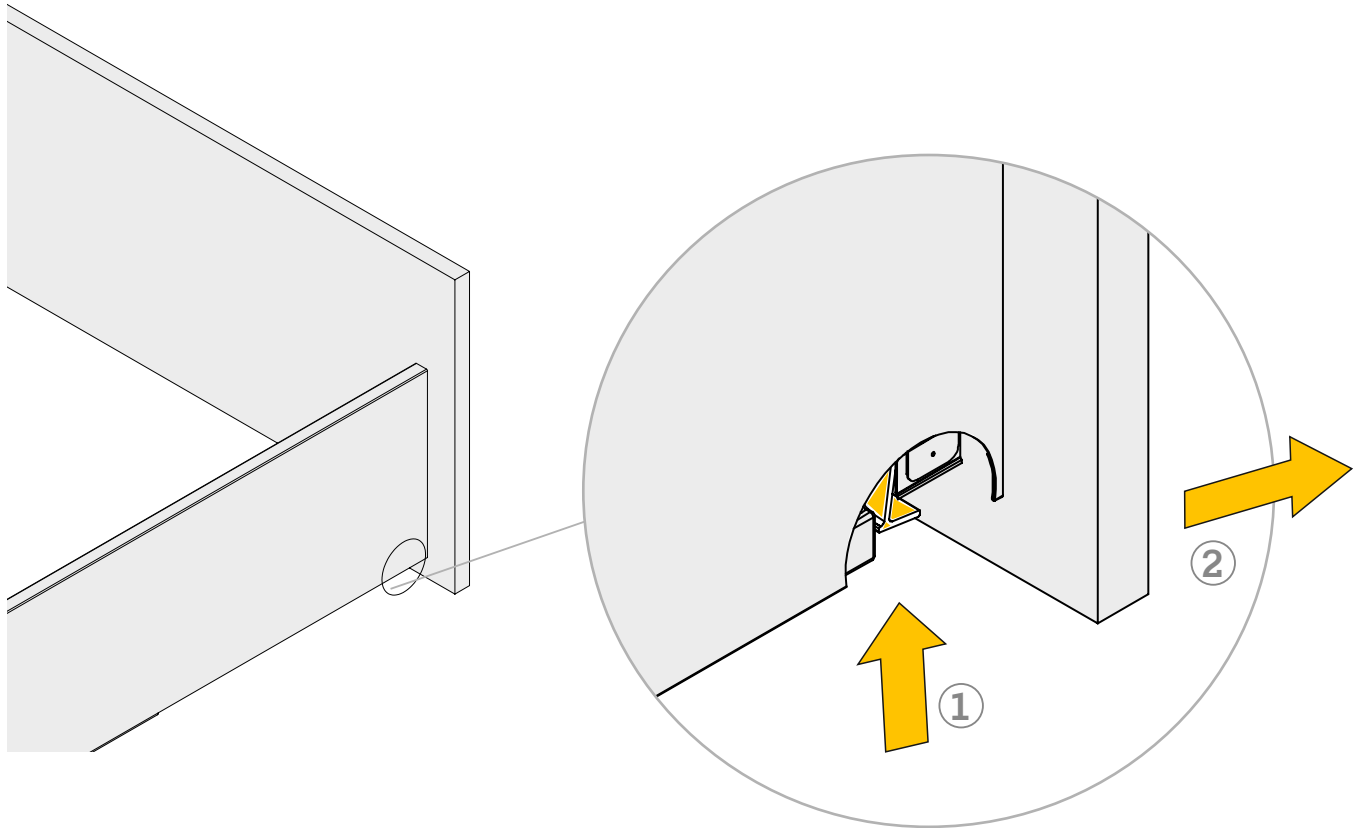
■ Cuberteros

Cuberteros

| Modulo | Blanco | Negro |  |
|--------|-------------|-------------|---|
| M300 | 663.130.812 | 663.130.020 | 10 |
| M350 | 663.135.815 | 663.135.023 | |
| M400 | 663.140.811 | 663.140.026 | |
| M450 | 663.145.814 | 663.145.022 | |
| M500 | 663.150.810 | 663.150.025 | |
| M600 | 663.160.816 | 663.160.024 | |
| M700 | 663.170.815 | 663.170.023 | |
| M800 | 663.180.814 | 663.180.022 | |
| M900 | 663.190.813 | 663.190.021 | |
| M1000 | 663.110.814 | 663.110.022 | |
| M1200 | 663.112.811 | 663.112.026 | |

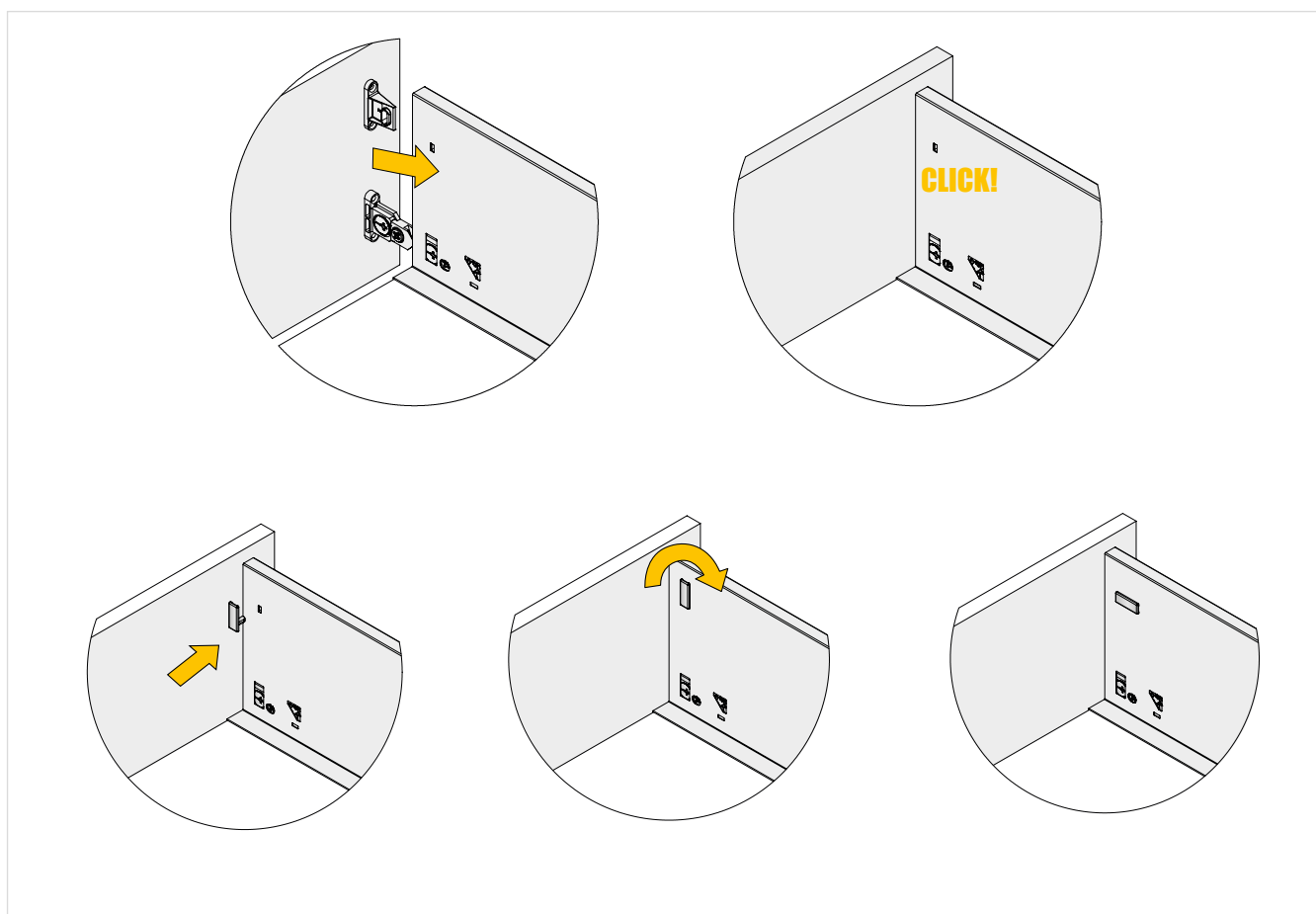


■ Desmontaje del cajón

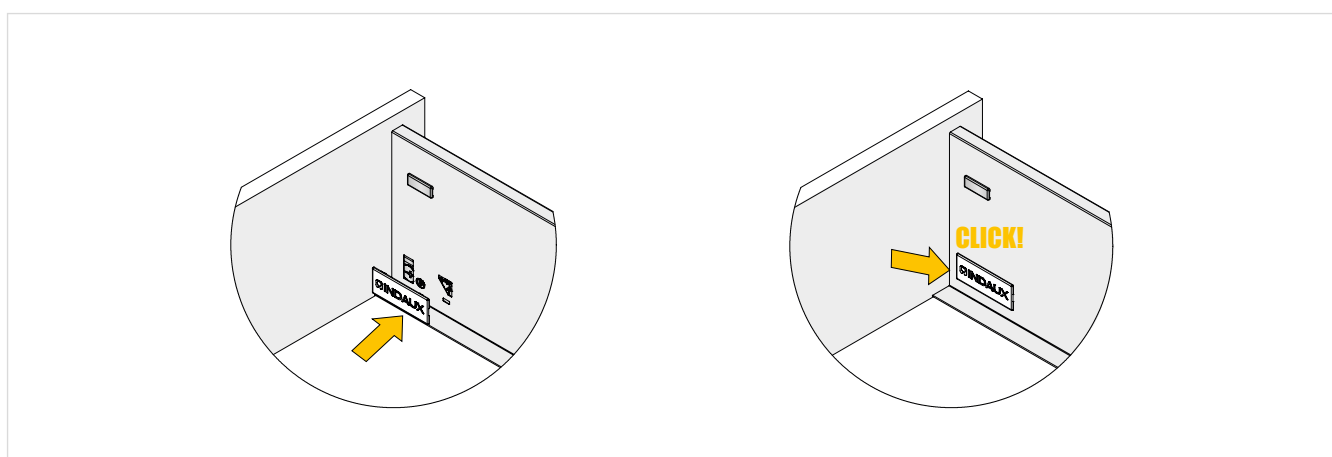


DATOS TÉCNICOS

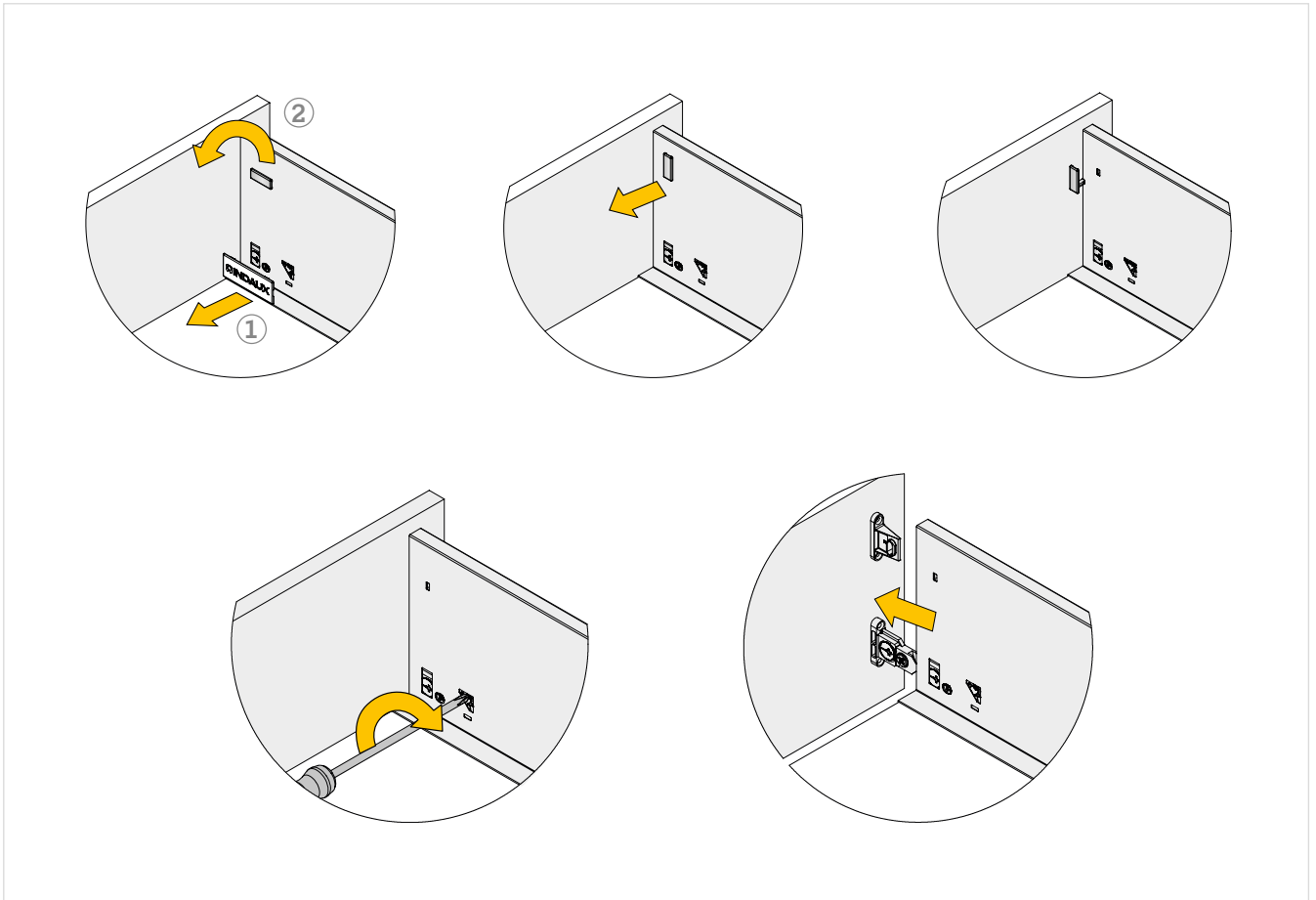
■ Montaje del frente



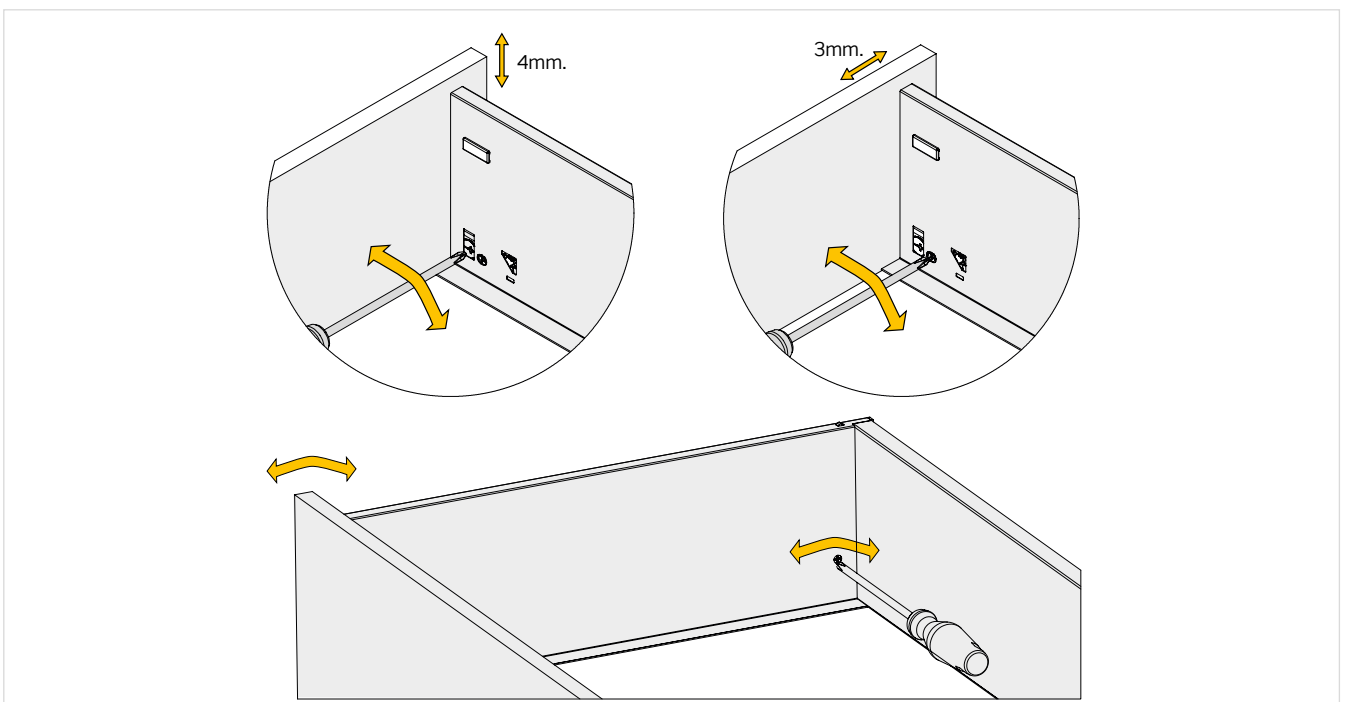
■ Montaje de la tapa embellecedora



■ *Desmontaje del frente*



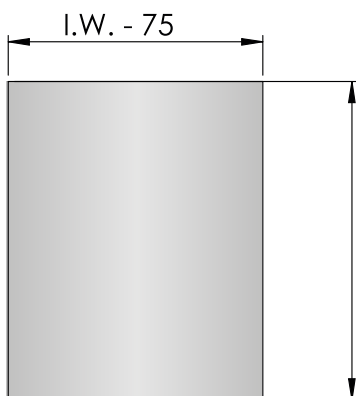
■ *Regulación 3D*



DATOS TÉCNICOS

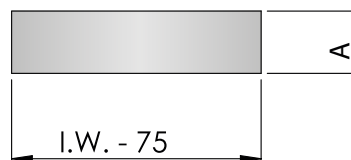
■ Dimensiones de la base

Dimensiones de la base



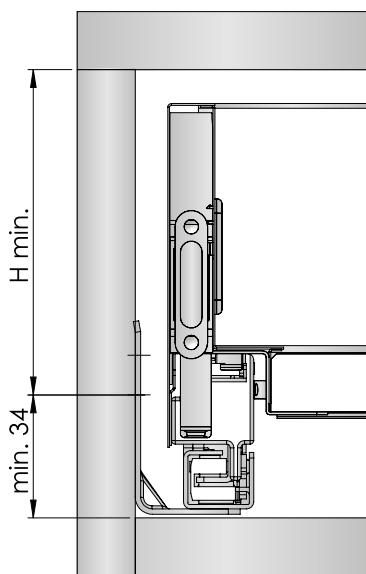
I.W. = Medida interior del módulo

Dimensiones de la trasera de madera



| Altura cajón | A min. |
|--------------|--------|
| H95 | 68 |
| H127 | 100 |
| H178 | 151 |
| H210 | 183 |

Espacio necesario para un cajón estándar

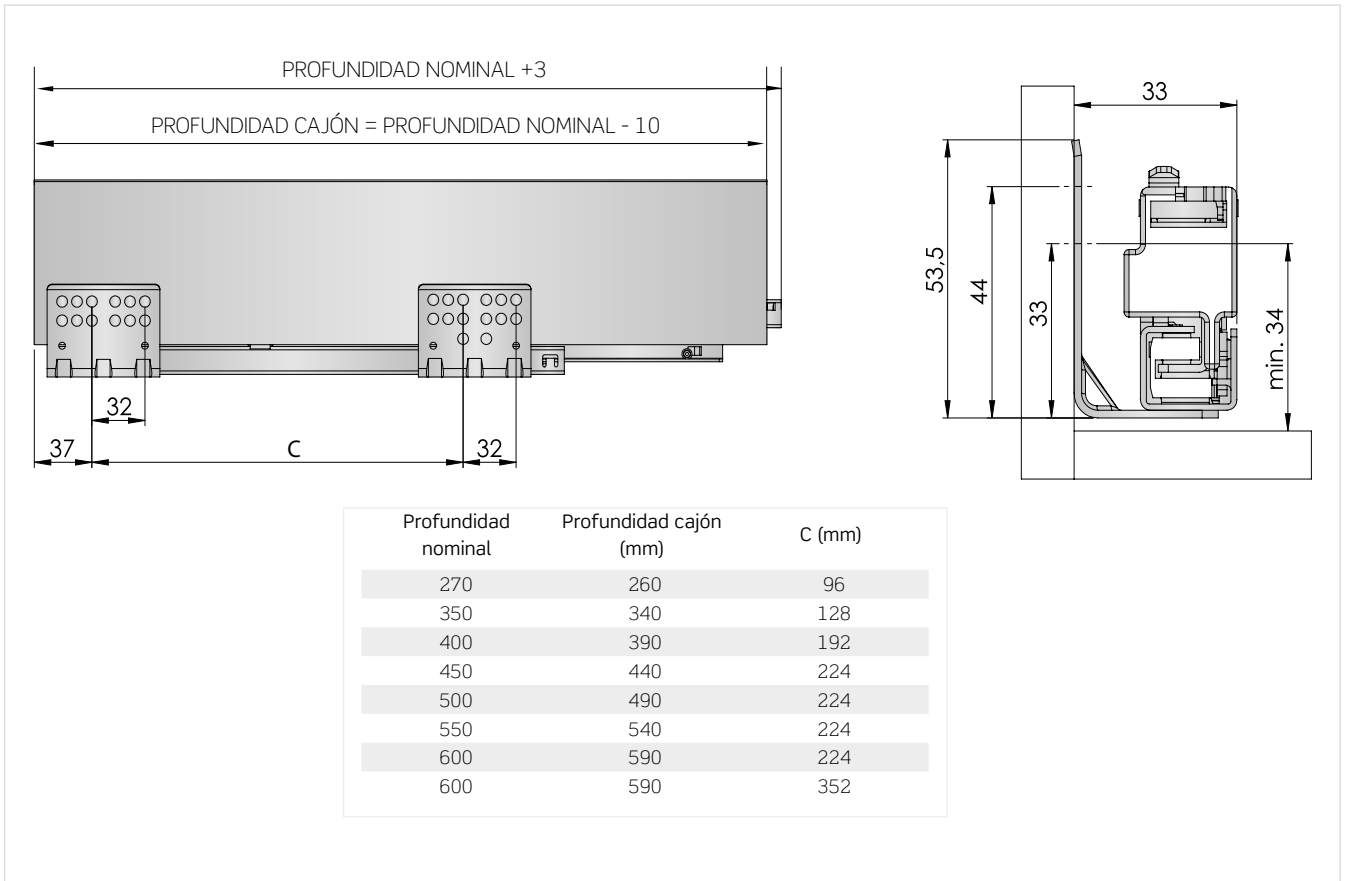


I.W. = Medida interior del módulo

| Altura cajón | H min. |
|--------------|--------|
| H95 | 83 |
| H127 | 115* |
| H178 | 169* |
| H210 | 201* |

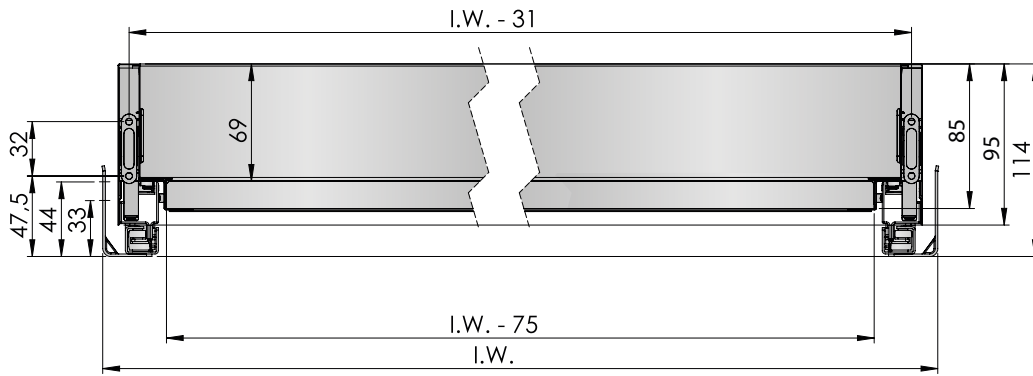
*Incluye el espacio adicional para el ajuste en inclinación.

■ *Taladrado y posicionamiento para la corredera*

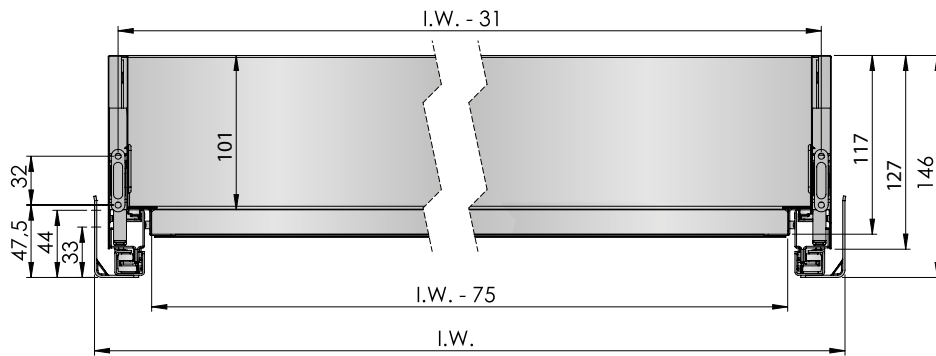


■ Taladrado del frente

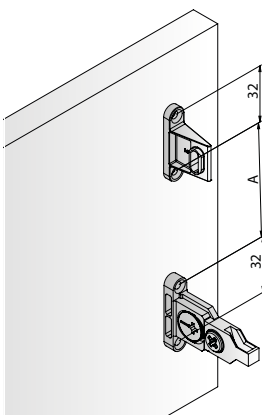
CAJÓN H95



CAJÓN H127



Taladrado enganche superior e inferior

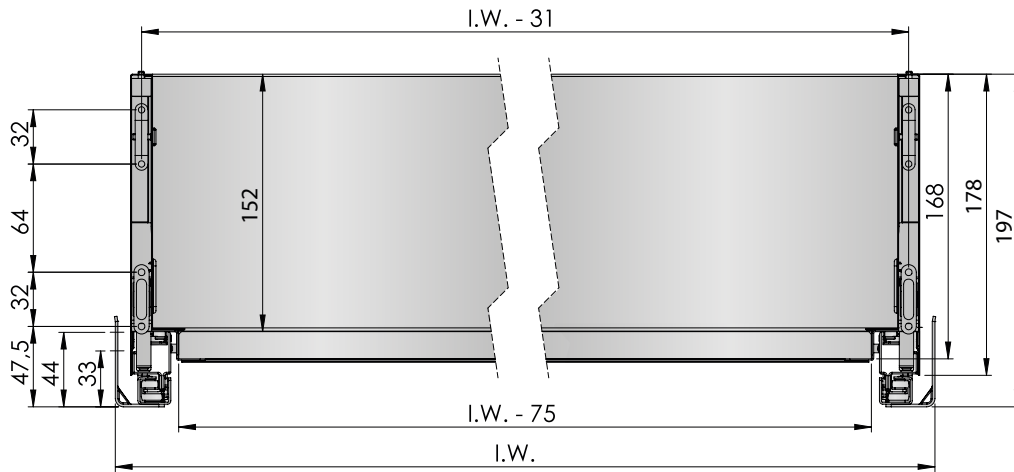


Taladrado enganche superior e inferior

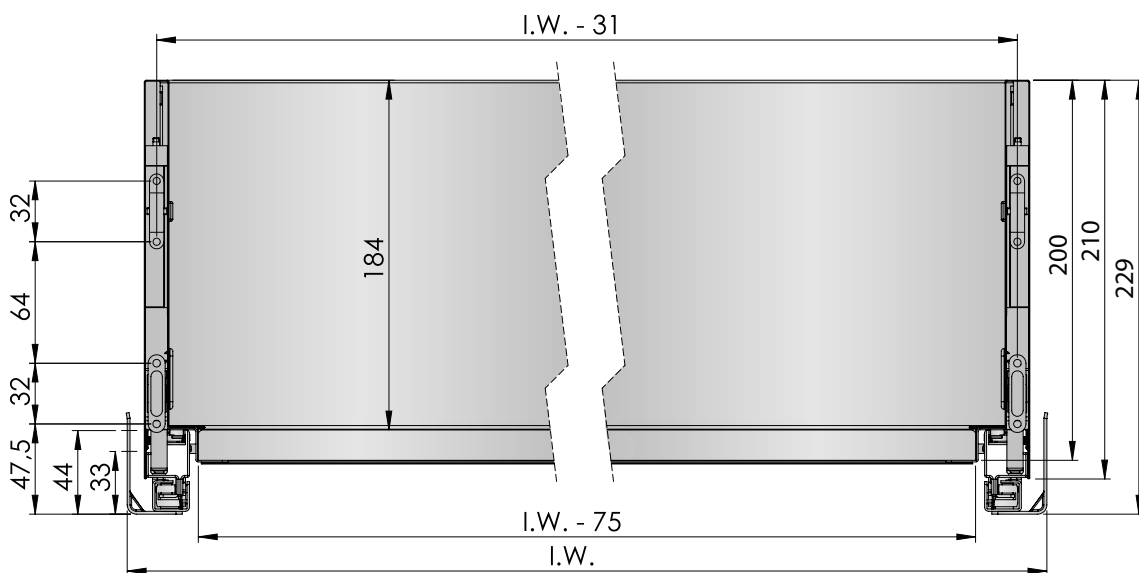
| | A |
|------|----|
| H127 | 20 |
| H178 | 64 |
| H210 | 64 |

■ Taladrado del frente

CAJÓN H178



CAJÓN H210



INDUSTRIAS AUXILIARES (INDAUX), S.A.U.

San Prudencio, s/n

20808 Getaria (Gipúzcoa)

Apto. Correos 132

20800 Zarautz (Guipúzcoa)

ESPAÑA - SPAIN

Telf. +34 943 140 300

e-mail indaux@indaux.com

www.indaux.com



110.400.102/2025