


# 1 SCREEN CLICK

Para tablero de hasta 12mm.

## Perfil superior/inferior

	Barras de 3m.	
Anodizado seda	718.130.501	10
Anodizado negro	718.130.545	10

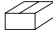
## Perfil lateral

	Barras de 3m.	
Anodizado seda	718.030.504	10
Anodizado negro	718.030.541	10

## Perfil travesaño intermedio

	Barras de 3m.	
Anodizado seda	718.230.505	10
Anodizado negro	718.230.542	10


## Adaptador de junquillo para cristal

	Barras de 3m.	
Anodizado seda	718.330.502	10
Anodizado negro	718.330.546	10

## Tapa lateral

	Barras de 3m.	
Anodizado seda	718.430.506	10
Anodizado negro	718.430.543	10

## Tapa lateral para tope

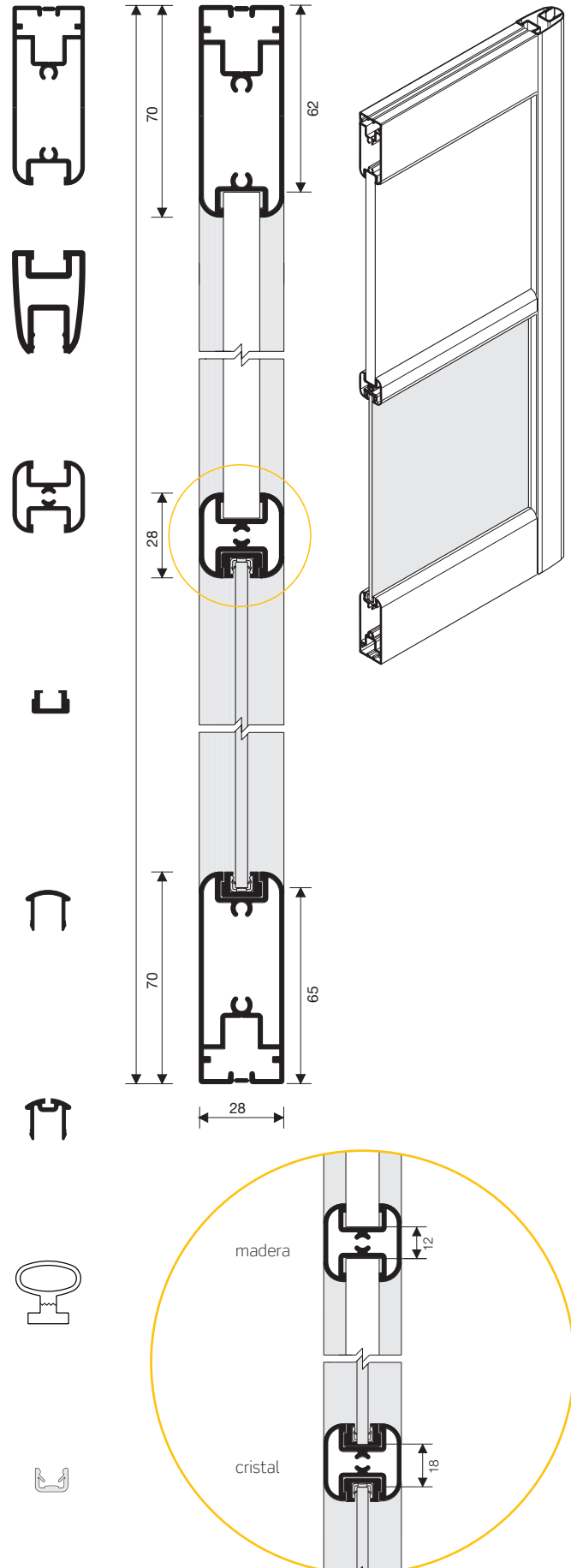
	Barras de 3m.	
Anodizado seda	718.530.503	10
Anodizado negro	718.530.540	10

## Tope


	Barras de 3m.	
Negro	753.430.020	10

## Junquillo para cristal

Espesor del cristal	Barras de 3m.	
4mm.	753.734.026	25
5mm.	753.735.021	25




Tornillo DIN 7981 Ø 4,2x32 montaje juntas.

		
Cincado	986.132.033	200

Tornillo DIN 965 M 4x15 montaje puerta.

		
Cincado	726.015.032	500

Tirafondos

		
Ø5 x 19mm	986.019.031	500

■ Datos técnicos

Montaje

