

KOMPLET

Coulisses invisibles

La coulisse KOMPLET est une coulisse en sortie totale capable de supporter charges de jusqu'à 30kg et qui garantit le douceur et le silence de l'ouverture et fermeture des tiroirs.


Cette solution est équipée avec la dernière version de l'amortisseur Indamatic et permet d'avoir trois réglages: hauteur, latéral et profondeur. L'objectif de cette coulisse est d'offrir aux fabricants de meubles une solution efficace en coûts en changeant les meubles en sortie partielle par de meubles en sortie totale.

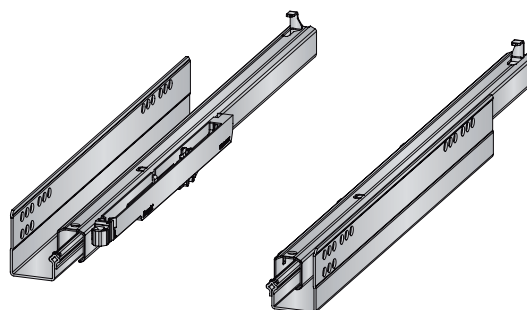


1 COULISSES KOMPLET SORTIE TOTALE


■ Autofermeture et amortissement

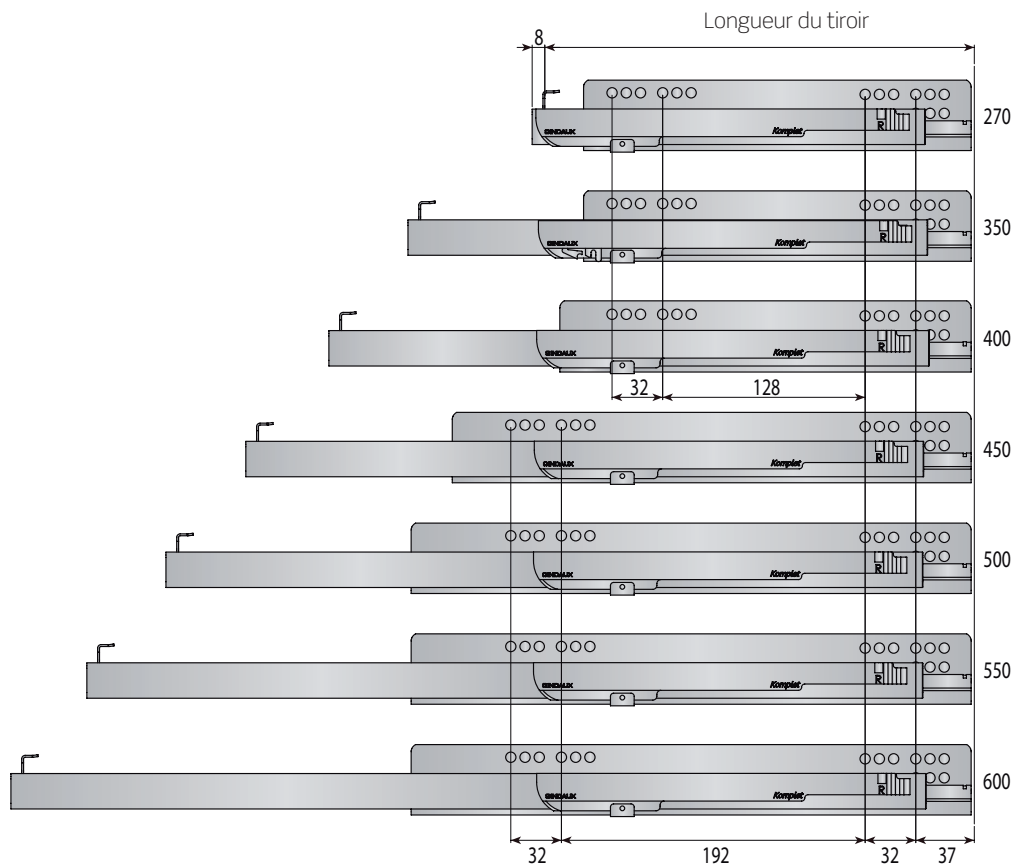
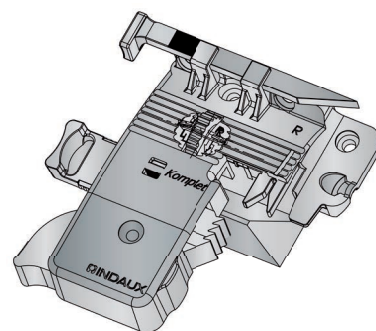
Sortie totale, avec clip de fixation frontale et INDAmatic

Longueur tiroir	Référence	
270	739.027.030	20
300	739.030.036	
350	739.035.032	
400	739.040.035	
450	739.045.031	10
500	739.050.034	
550	739.055.030	
600	739.060.033	



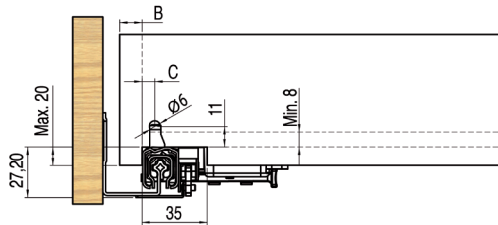
Fixation frontale

	Jeu de clip gauche et droite	
Sans réglage	739.500.311	20
Avec réglage en hauteur	739.510.310	
Avec réglages en hauteur et latéral	739.520.316	
Avec réglages en hauteur, latéral et profondeur	739.530.315	



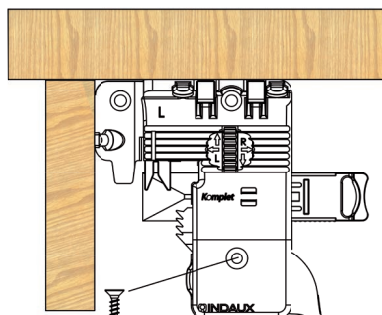
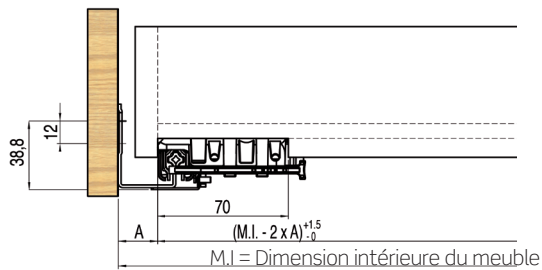
■ Cotes d'usinage

Arrière



A	B	C	Réglage
21	17 (max)	7	Réglage latéral limité
19,5	14 (max)	8,5	Réglage latéral ± 1,5

Frontale

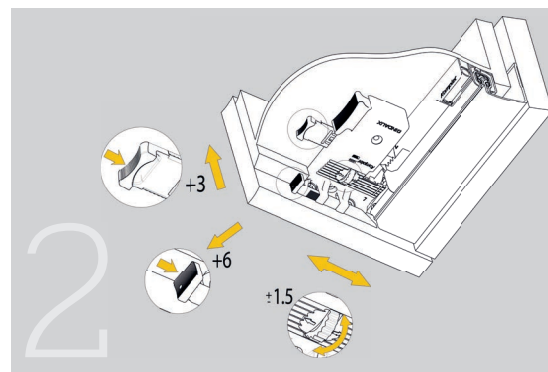
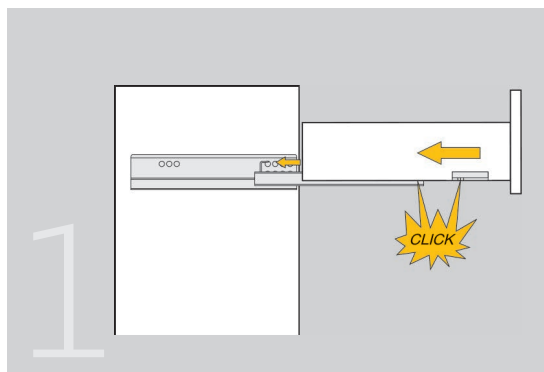


Tête fraisée: Ø 3.5x20: 982.220.035



Sur les autres perçages nous conseillons l'utilisation de vis à tête plate Ø 3.7x16: 980.716.030

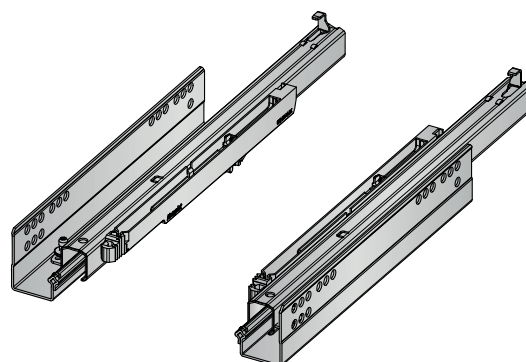
Assemblage et réglage



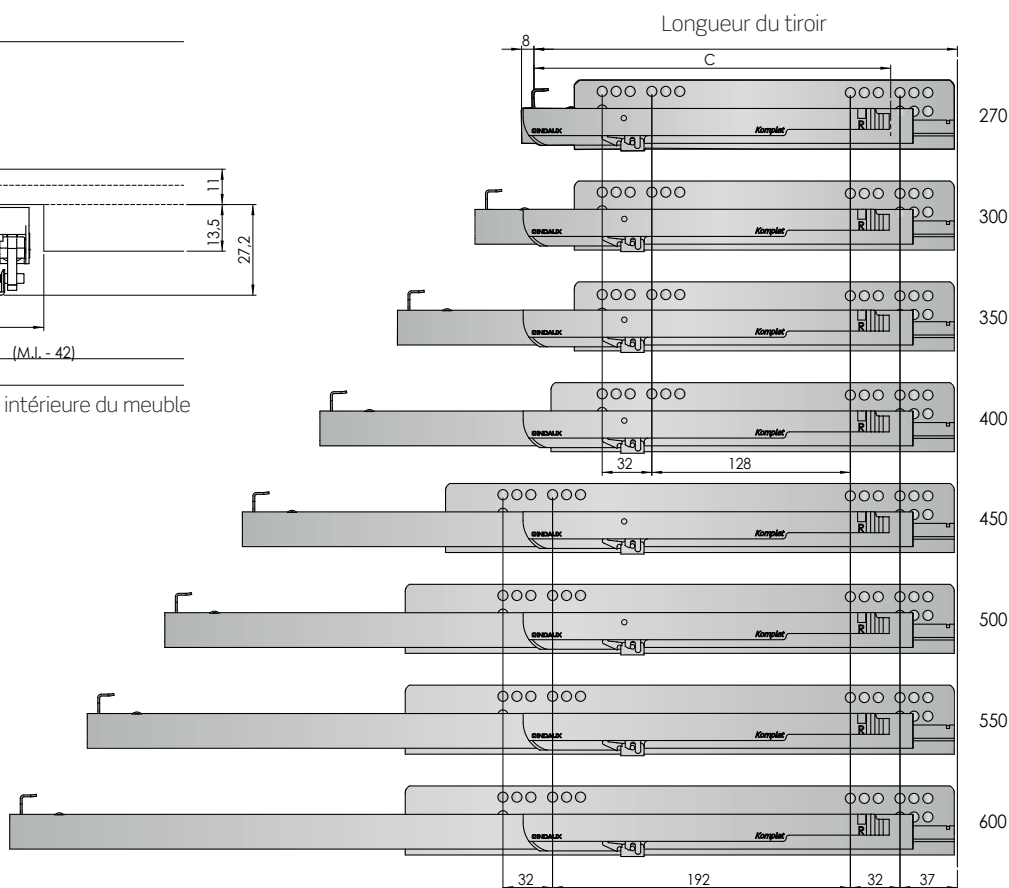
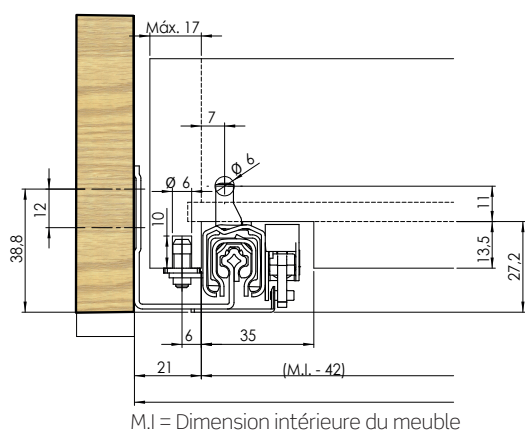
■ Autofermeture et amortissement

Sortie totale, avec pivot et INDAmatic.

Longueur tiroir	Référence	C
270	739.127.034	230
300	739.130.033	260
350	739.135.036	310
400	739.140.032	360
450	739.145.035	410
500	739.150.031	460
550	739.155.034	510
600	739.160.030	560



■ Cotes d'usinage



Assemblage et réglage

