

ASSEMBLEURS POUR PLANS DE TRAVAIL

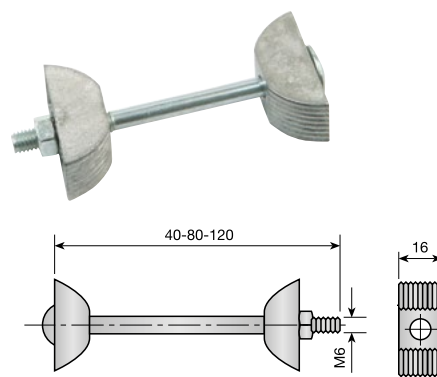
1 ASSEMBLEURS PLAN DE TRAVAIL

Cet assembleur invisible permet l'assemblage de plans de travail, panneaux et tout assemblage à onglet de façon rapide et sûre.

Assembleur plan de travail.

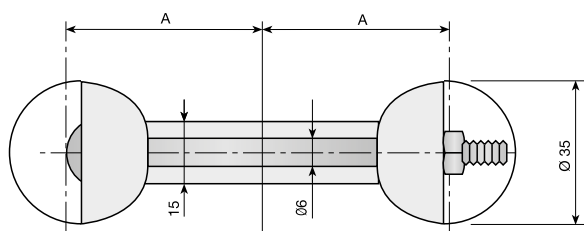
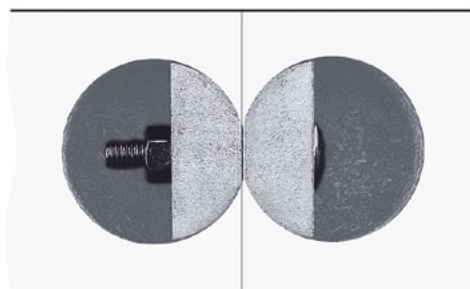
L (mm.)		
40	521.604.031	250
80	521.608.032	
120	521.612.033	

Ensemble composé de 2 étriers, 1 tige M6, 1 écrou.

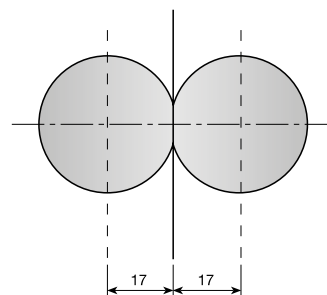
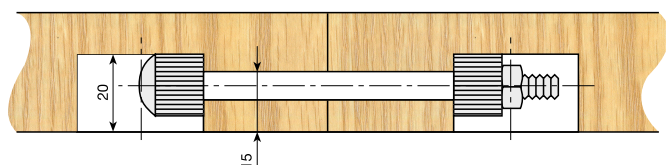


■ Assemblage

Faire un trou de Ø35mm et de prof. 20mm à la distance a de chaque extrémité à assembler. Sur la ligne de l'axe des trous, assembler le tout avec une rainure de 15mm de large sur 15mm de profondeur. En serrant l'écrou, les pièces en forme de demi-lune viennent adhérer aux parois des trous.



Longueur tige	Distance "A"
40mm.	de 17 à 20mm.
80mm.	de 33 à 40mm.
120mm.	de 53 à 60mm.



Avec le centre à 17mm, la rainure n'est pas nécessaire.