

ÉGOUTTOIR À VAISSELLE

En acier inoxydable


Égouttoir à vaisselle avec plateau pour recueillir l'eau, en acier inoxydable.

Nous vous présentons cet égouttoir à vaisselle en acier inoxydable 18.8 de haute qualité, pour le rangement et le séchage des assiettes, verres et autres ustensiles de cuisine. Son design pratique et utile vous assure en outre une grande durabilité. Grâce à son plateau pour recueillir l'eau, il peut être installé sur n'importe quel module avec ou sans base,

sans qu'il soit nécessaire de le placer au-dessus de l'évier. Disponible en différentes dimensions pour son adaptation à tous les modules de cuisine. Cet égouttoir, simple et pratique, est livré emballé dans des boîtes individuelles.



Égouttoir à assiettes + égouttoir à verres + plateau

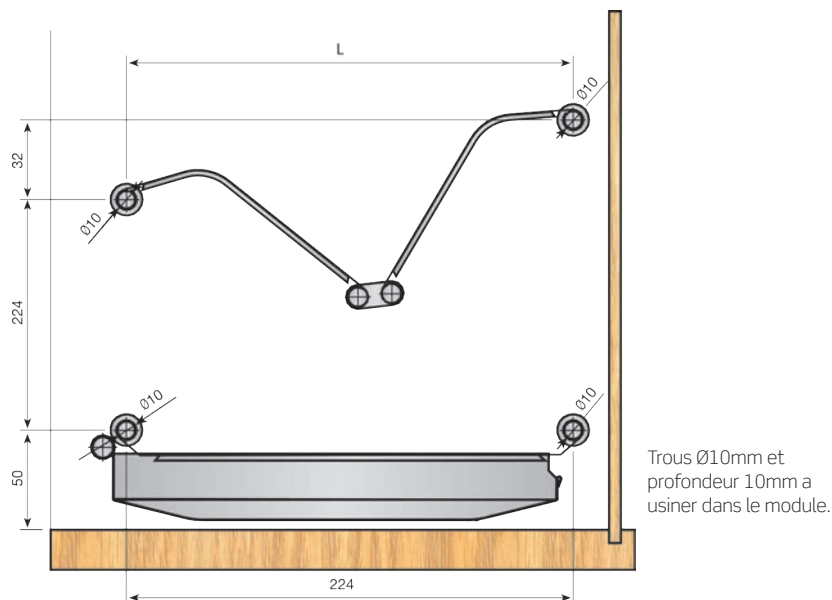
Module		
400	434.040.106	
450	434.045.102	
500	434.050.105	
600	434.060.104	10
700	434.070.103	
800	434.080.102	
900	434.090.101	

Livré avec notice d'assemblage.



■ Spécifications Techniques

L (mm)	Plat (mm)
224	≤ Ø27.5
265	≤ Ø32



Assemblage

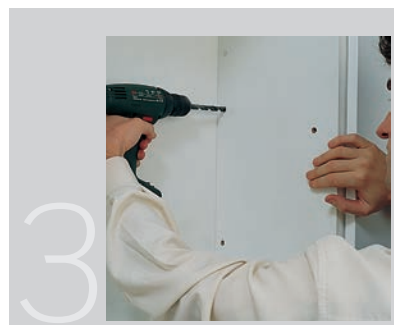
Assemblage simple et rapide, à l'aide du gabarit de montage fourni. L'assemblage se fait directement sur les trous réalisés, sans nécessité d'utiliser des vis, tel indiqué ci-après:



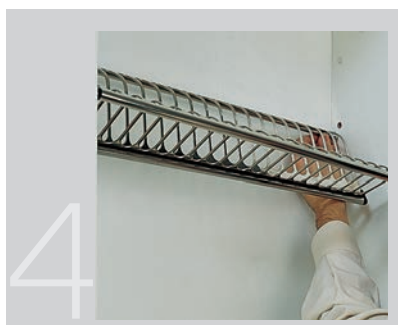
1 Placer le gabarit, en l'appuyant sur la base et au fond du meuble.



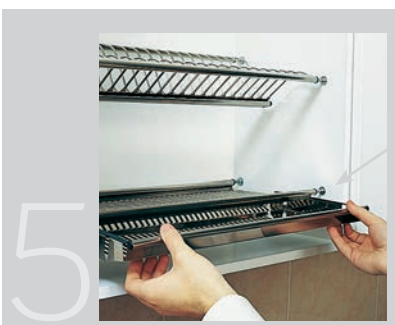
2 Marquer avec un poinçon sur les marques du gabarit. Il y a plusieurs possibilités selon l'angle voulu pour l'égouttoir. Répéter l'opération de l'autre côté.



3 Percer les 8 trous nécessaires pour l'assemblage de l'égouttoir sur les marques faites avec le poinçon.



4 Procéder à l'assemblage de l'égouttoir. En faisant pression sur les pivots, les crochets se rétractent pour permettre l'introduction rapide de l'égouttoir dans les trous du meuble.



5 Pour finir l'assemblage, placer le plateau sur le support de l'égouttoir.

