

# Flysch

Votre choix durable et pérenne



 **INDAUX**  
Smart Simplicity





Flysch n'est pas seulement un tiroir, c'est la réponse intelligente à la recherche **d'adaptabilité** et **fiabilité** dans les moindres détails. Conçu pour s'intégrer dans n'importe quel environnement, son design polyvalent s'adapte à vos idées, offrant des solutions illimitées.

Fabriqué au cœur de l'Europe, Flysch vous offre la **confiance** d'un produit proche de vous, avec la **garantie** de qualité et le respect de l'environnement qu'exige le monde d'aujourd'hui. C'est un choix qui relie **l'innovation à la durabilité**, vous donnant la tranquillité du bon choix, à la fois pour vos projets et pour la planète.

# SÉCURITÉ EUROPÉENNE GARANTIE



Fabriqué entièrement en Europe, notre tiroir est conforme à l'exigeante norme EN 15338 niveau 3, garantissant les normes de sécurité les plus élevées. Conçu pour offrir deux capacités de charge, il garantit une fiabilité maximale à chaque utilisation, en apportant la confiance d'un produit fabriqué sous des contrôles européens stricts.





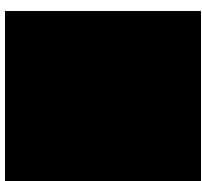
Notre tiroir en métal s'intègre subtilement et harmonieusement pour se confondre dans le design et l'essence du mobilier. Grâce à son esthétique moderne, à sa large gamme de couleurs, à ses

possibilités de réglage et à ses différentes capacités de charge, il devient une extension naturelle du meuble, offrant des solutions de rangement, sans rompre avec la fluidité visuelle de l'environnement.

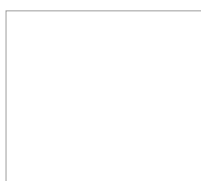
# UNE FUSION PARFAITE AVEC LE MEUBLE



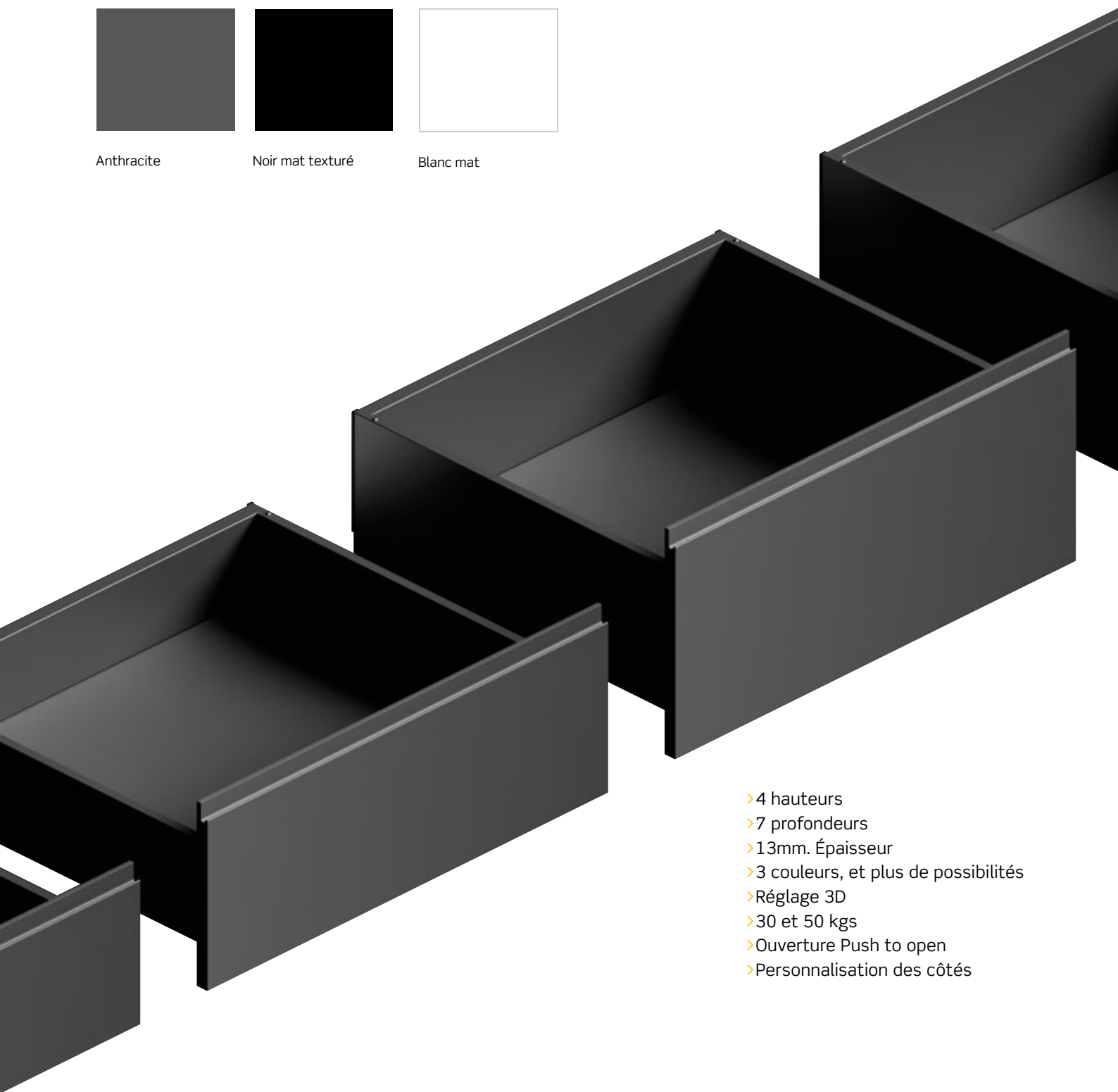
Anthracite



Noir mat texturé



Blanc mat



- > 4 hauteurs
- > 7 profondeurs
- > 13mm. Épaisseur
- > 3 couleurs, et plus de possibilités
- > Réglage 3D
- > 30 et 50 kgs
- > Ouverture Push to open
- > Personnalisation des côtés



# Inspiré par la nature, créé pour l'avenir

Imaginez que vous vous trouviez devant une merveille naturelle si époustouflante qu'il est impossible de ne pas ressentir une profonde émotion. C'est le *Flysch*, l'un des plus grands trésors naturels de la planète. Un livre de roche dont les pages retracent les épisodes géologiques des derniers 60 millions d'années.

Le tiroir *Flysch* commémore plus de 60 ans d'innovation issue de la côte du Gipuzkoa. Inspiré par l'impressionnante géologie du *Flysch*, chaque détail reflète notre dévouement et notre passion pour la durabilité.

Avec le tiroir *Flysch*, vous choisissez un produit de qualité qui évoque des millions d'années d'évolution, et un investissement dans un avenir plus durable.

Rejoignez-nous dans ce projet qui marie innovation et histoire, et sentez le lien avec des millions d'années d'évolution et de transformation, préservé dans chaque millimètre du tiroir *Flysch*.





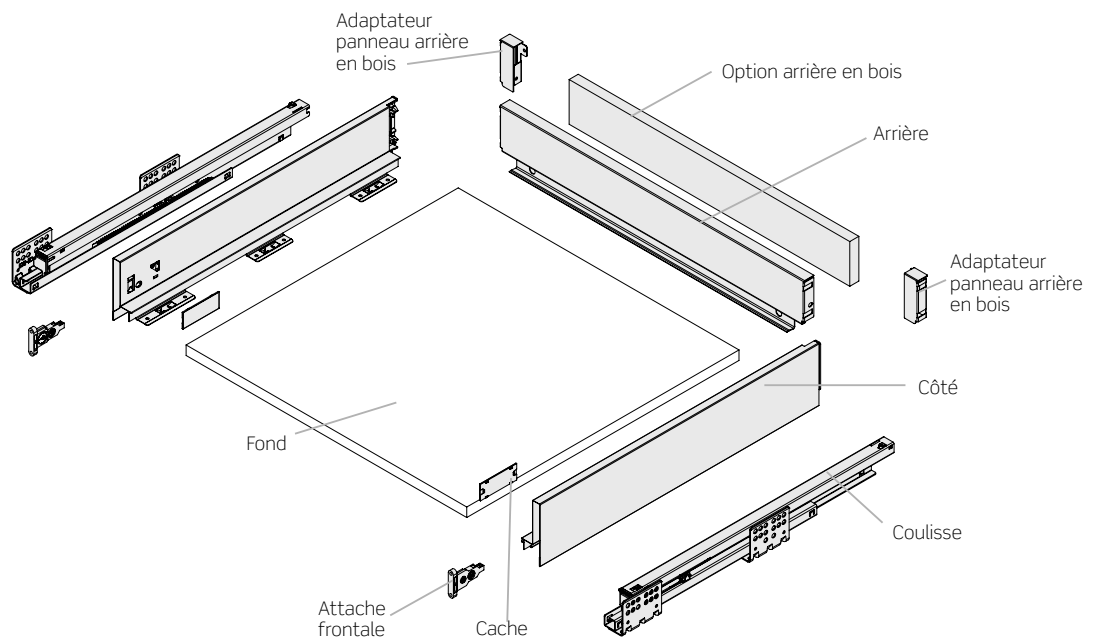




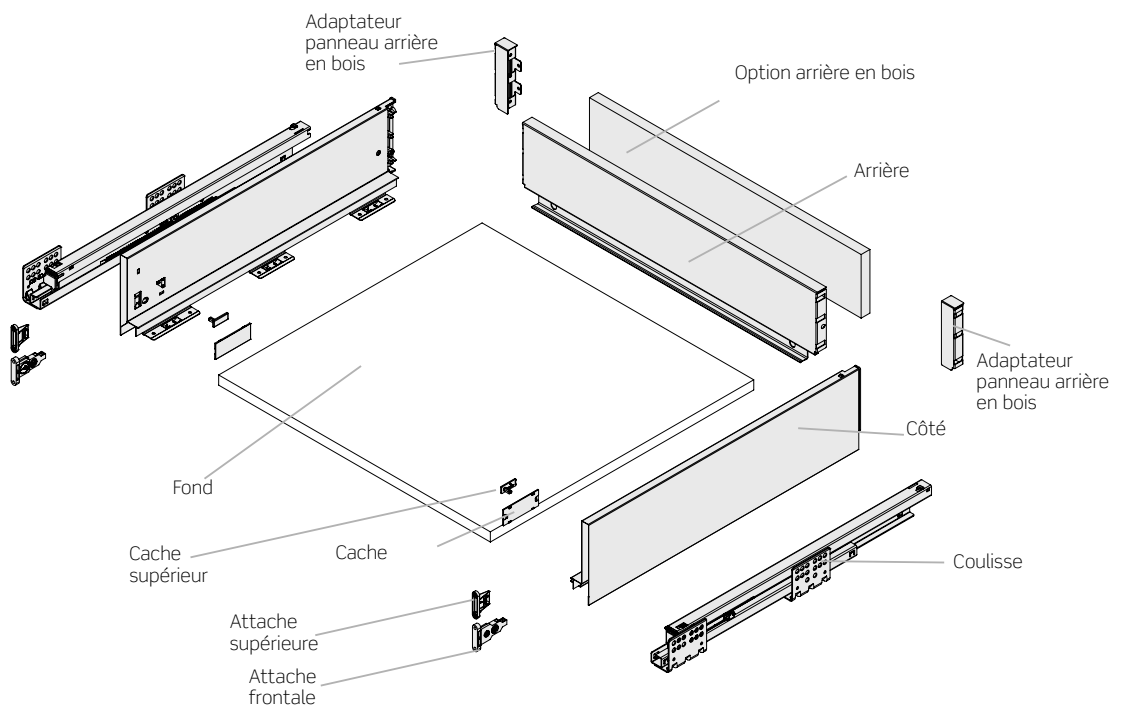
# COMPOSANTS

## VUE GÉNÉRALE COMPOSANTS

### TIROIR H95

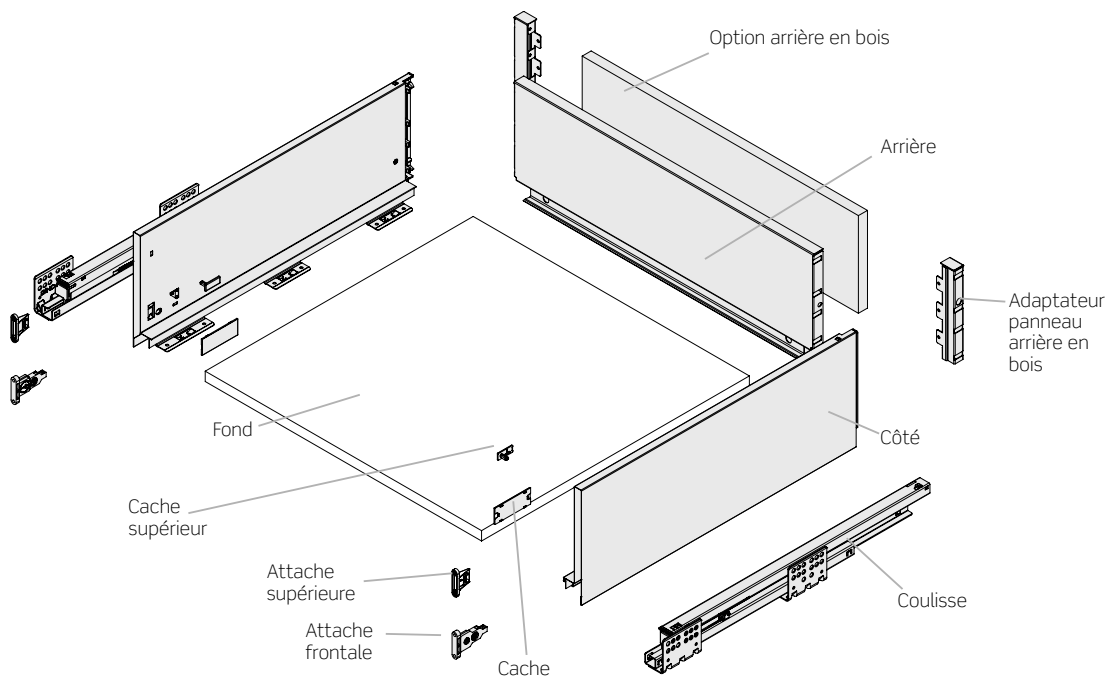


### TIROIR H127

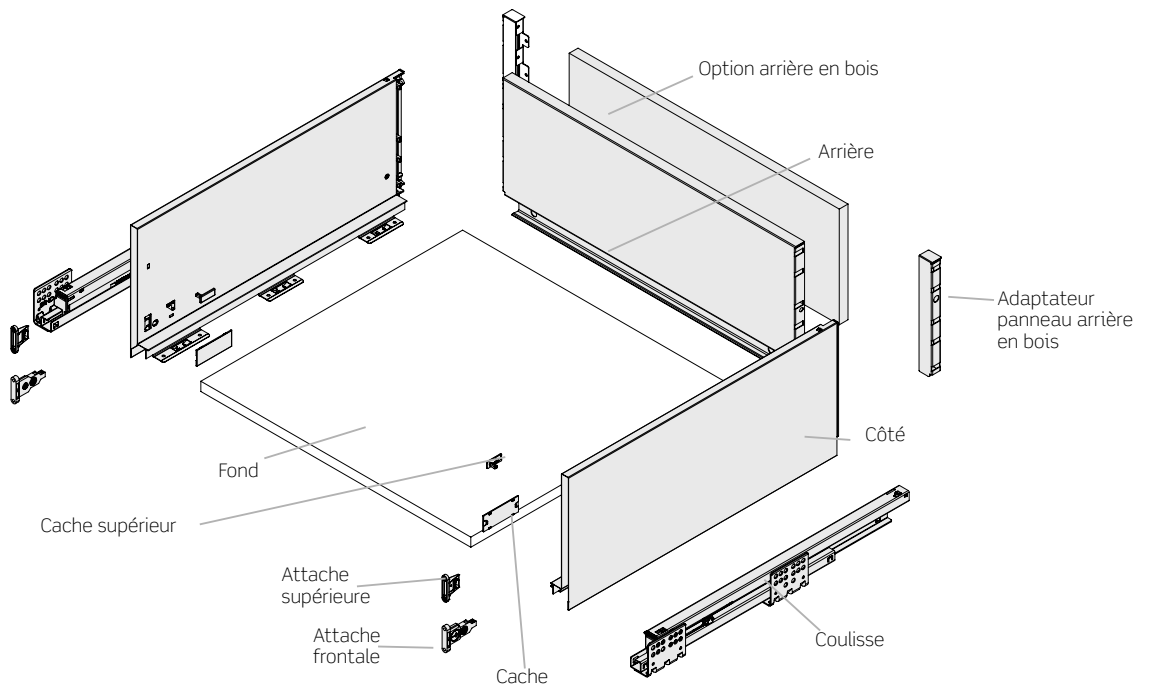




## TIROIR H178



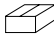
## TIROIR H210



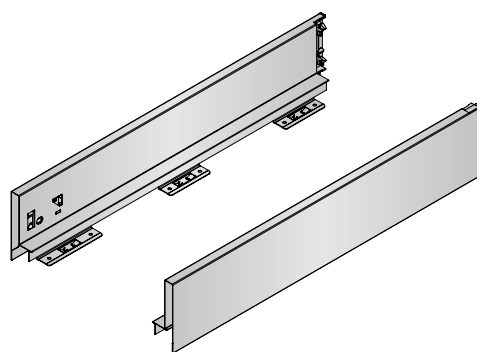
## ■ Composants tiroir H95 standard




### Côtés tiroir H95

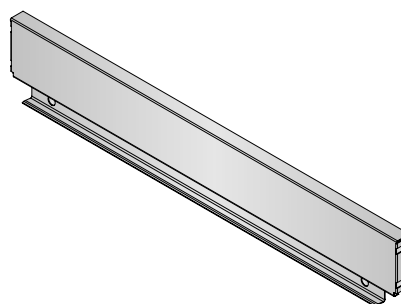
Profondeur	Noir mat texturé	Blanc mat	Anthracite	
270	670.127.021	670.127.813	670.127.835	20
350	670.135.023	670.135.815	670.135.830	
400	670.140.026	670.140.811	670.140.833	
450	670.145.022	670.145.814	670.145.836	
500	670.150.025	670.150.810	670.150.832	
550	670.155.021	670.155.813	670.155.835	
600	670.160.024	670.160.816	670.160.831	

1 jeu




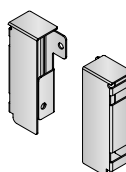
### Arrière métallique H95

Module	Noir mat texturé	Blanc mat	Anthracite	
300	644.330.024	644.330.816	644.330.831	20
350	644.335.020	644.335.812	644.335.834	
400	644.340.023	644.340.815	644.340.830	
450	644.345.026	644.345.811	644.345.833	
500	644.350.022	644.350.814	644.350.836	
600	644.360.021	644.360.813	644.360.835	
700	644.370.020	644.370.812	644.370.834	
800	644.380.026	644.380.811	644.380.833	
900	644.390.025	644.390.810	644.390.832	
1000	644.310.026	644.310.811	644.310.833	
1200	644.312.023	644.312.815	644.312.830	




### Adaptateur pour panneau arrière en bois H95

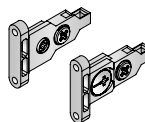
	Noir mat texturé	Blanc mat	Anthracite	
1 jeu	645.010.026	645.010.811	645.010.833	40



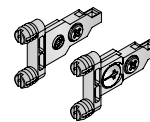
### Attache frontale

	Montage à visser	Montage rapide	
1 jeu	685.650.103	685.750.100	100


Montage à visser



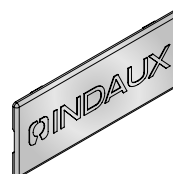
Montage rapide



### Cache supérieur

	Gris Ral 7043	Blanc Ral 9003	Noir	
Avec INDAUX logo	647.010.140	647.010.136	647.010.022	100
Sans sérigraphie	647.910.141	647.910.130	647.910.023	

1 jeu






## ■ Composants tiroir H127 standard




### Côtés tiroir H127

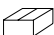
Profondeur	Noir mat texturé	Blanc mat	Anthracite	
270	670.227.025	670.227.810	670.227.832	20
350	670.235.020	670.235.812	670.235.834	
400	670.240.023	670.240.815	670.240.830	
450	670.245.026	670.245.811	670.245.833	
500	670.250.022	670.250.814	670.250.836	
550	670.255.025	670.255.810	670.255.832	
600	670.260.021	670.260.813	670.260.835	

1 jeu


### Arrière métallique H127

Module	Noir mat texturé	Blanc mat	Anthracite	
300	644.331.026	644.331.811	644.331.833	20
350	644.336.022	644.336.814	644.336.836	
400	644.341.025	644.341.810	644.341.832	
450	644.346.021	644.346.813	644.346.835	
500	644.351.024	644.351.816	644.351.831	
600	644.361.023	644.361.815	644.361.830	
700	644.371.022	644.371.814	644.371.836	
800	644.381.021	644.381.813	644.381.835	
900	644.391.020	644.391.812	644.391.834	
1000	644.311.021	644.311.813	644.311.835	
1200	644.313.025	644.313.810	644.313.832	


### Adaptateur pour panneau arrière en bois H127

	Noir mat texturé	Blanc mat	Anthracite	
1 jeu	645.110.023	645.110.815	645.110.830	40


### Attache frontale

	Montage à visser	Montage rapide	
1 jeu	685.650.103	685.750.100	100

### Attache frontale


	Montage à visser	Montage rapide	
1 jeu	685.670.101	685.770.105	100

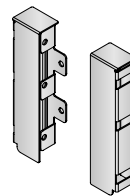
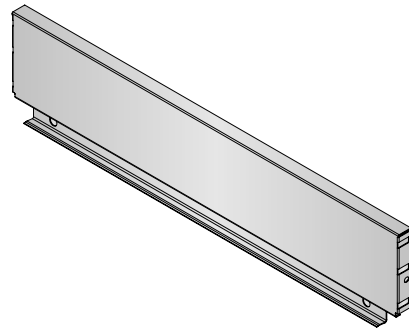
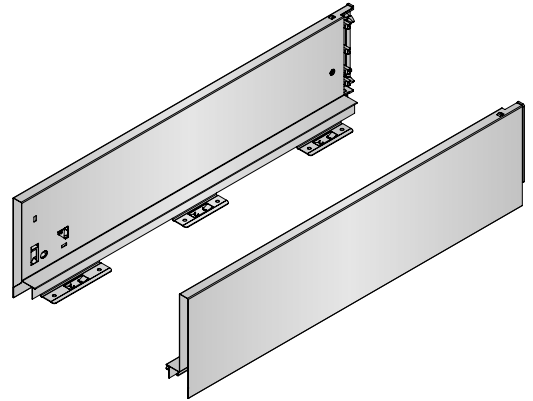
### Cache supérieur

	Gris Ral 7043	Blanc Ral 9003	Noir	
Avec INDAUX logo	647.010.140	647.010.136	647.010.022	100
Sans sérigraphie	647.910.141	647.910.130	647.910.023	

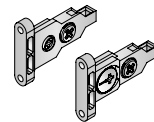
1 jeu

### Attache supérieure

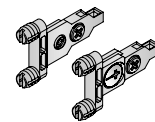
	Gris Ral 7043	Blanc Ral 9003	Noir	
1 jeu	647.960.143	647.960.132	647.960.025	100



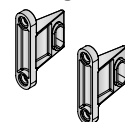
Montage à visser



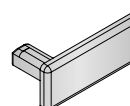
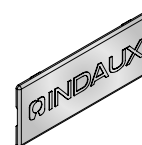
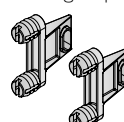
Montage rapide



Montage à visser




Montage rapide



## ■ Composants tiroir H178 standard

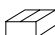


### Côtés tiroir H178

Profondeur	Noir mat texturé	Blanc mat	Anthracite	
270	670.327.022	670.327.814	670.327.836	10
350	670.335.024	670.335.816	670.335.831	
400	670.340.020	670.340.812	670.340.834	
450	670.345.023	670.345.815	670.345.830	
500	670.350.026	670.350.811	670.350.833	
550	670.355.022	670.355.814	670.355.836	
600	670.360.025	670.360.810	670.360.832	

1 jeu

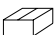
### Arrière métallique H178

Module	Noir mat texturé	Blanc mat	Anthracite	
300	644.430.021	644.430.813	644.430.835	20
350	644.435.024	644.435.816	644.435.831	
400	644.440.020	644.440.812	644.440.834	
450	644.445.023	644.445.815	644.445.830	
500	644.450.026	644.450.811	644.450.833	
600	644.460.025	644.460.810	644.460.832	
700	644.470.024	644.470.816	644.470.831	
800	644.480.023	644.480.815	644.480.830	
900	644.480.022	644.480.814	644.480.836	
1000	644.410.023	644.410.815	644.410.830	
1200	644.412.020	644.412.812	644.412.834	


### Adaptateur pour panneau arrière en bois H178

	Noir mat texturé	Blanc mat	Anthracite	
1 jeu	645.210.020	645.210.812	645.210.834	40


### Attache frontale

	Montage à visser	Montage rapide	
1 jeu	685.650.103	685.750.100	100

### Attache frontale


	Montage à visser	Montage rapide	
1 jeu	685.670.101	685.770.105	100

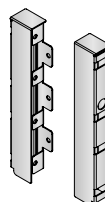
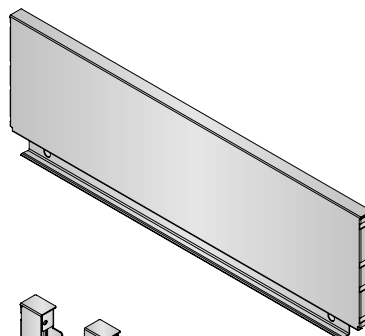
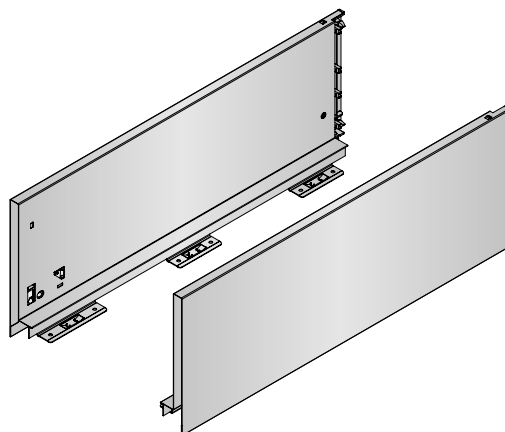
### Cache supérieur

	Gris Ral 7043	Blanc Ral 9003	Noir	
Avec INDAUX logo	647.010.140	647.010.136	647.010.022	100
Sans sérigraphie	647.910.141	647.910.130	647.910.023	

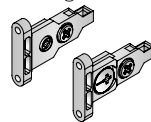
1 jeu

### Attache supérieure

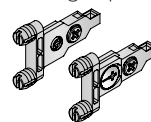
	Gris Ral 7043	Blanc Ral 9003	Noir	
1 jeu	647.960.143	647.960.132	647.960.025	100



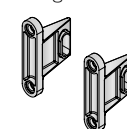
Montage à visser



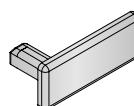
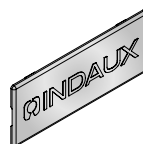
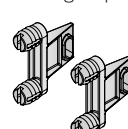
Montage rapide



Montage à visser



Montage rapide






## ■ Composants tiroir H210 standard

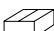


### Côtés tiroir H210


Profondeur	Noir mat texturé	Blanc mat	Anthracite	
270	670.427.026	670.427.811	670.427.833	10
350	670.435.021	670.435.813	670.435.835	
400	670.440.024	670.440.816	670.440.831	
450	670.445.020	670.445.812	670.445.834	
500	670.450.023	670.450.815	670.450.830	
550	670.455.026	670.455.811	670.455.833	
600	670.460.022	670.460.814	670.460.836	

1 jeu

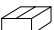
### Arrière métallique H210

Module	Noir mat texturé	Blanc mat	Anthracite	
300	644.431.023	644.431.815	644.431.830	20
350	644.436.026	644.436.811	644.436.833	
400	644.441.022	644.441.814	644.441.836	
450	644.446.025	644.446.810	644.446.832	
500	644.451.021	644.451.813	644.451.835	
600	644.461.020	644.461.812	644.461.834	
700	644.471.026	644.471.811	644.471.833	
800	644.481.025	644.481.810	644.481.832	
900	644.491.024	644.491.816	644.491.831	
1000	644.411.025	644.411.810	644.411.832	
1200	644.413.022	644.413.814	644.413.836	

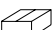
### Adaptateur pour panneau arrière en bois H210

	Noir mat texturé	Blanc mat	Anthracite	
1 jeu	645.220.026	645.220.811	645.220.833	40

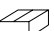
### Attache frontale

	Montage à visser	Montage rapide	
1 jeu	685.650.103	685.750.100	100

### Attache frontale

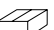
	Montage à visser	Montage rapide	
1 jeu	685.670.101	685.770.105	100

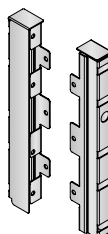
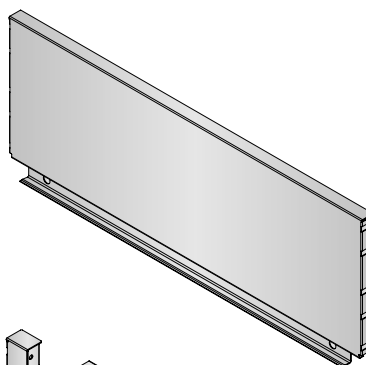
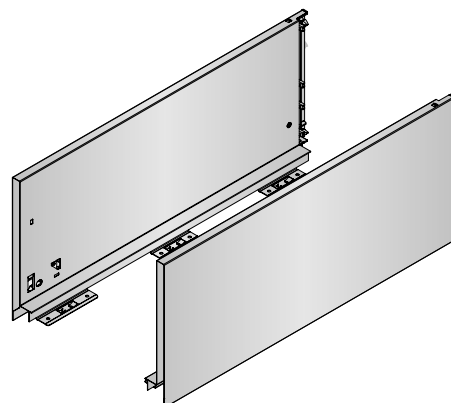
### Cache supérieur

	Gris Ral 7043	Blanc Ral 9003	Noir	
Avec INDAUX logo	647.010.140	647.010.136	647.010.022	100
Sans sérigraphie	647.910.141	647.910.130	647.910.023	

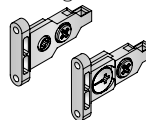
1 jeu

### Attache supérieure

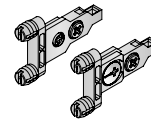
	Gris Ral 7043	Blanc Ral 9003	Noir	
1 jeu	647.960.143	647.960.132	647.960.025	100



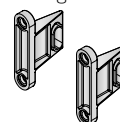
Montage à visser



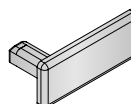
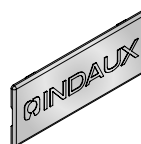
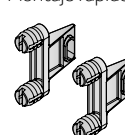
Montage rapide



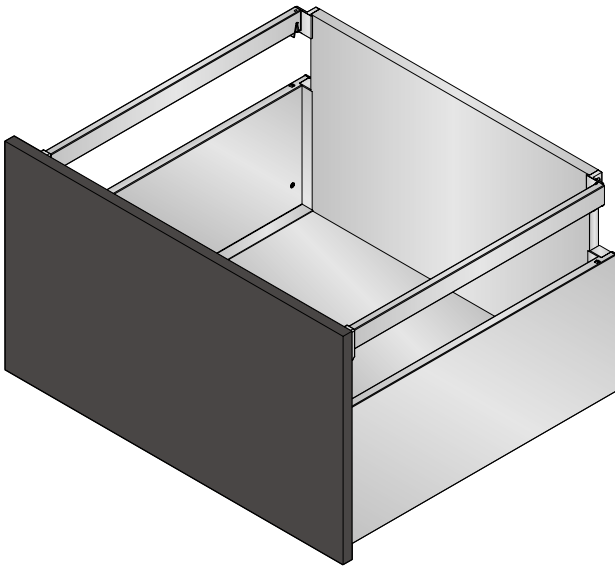
Montage à visser



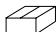
Montage rápido

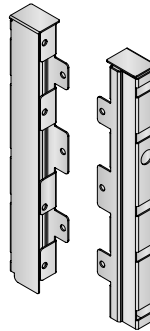


■ Accessoires tiroir à casseroles




Accessoires tiroir à casseroles

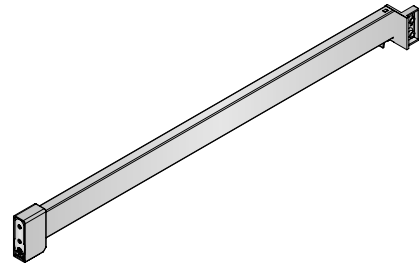
	Noir mat texturé	Blanc mat	Anthracite	
1 jeu	645.500.026	645.500.811	645.500.833	40




Tube latéral

Profondeur	Noir mat texturé	Blanc mat	Anthracite	
270	645.527.024	645.527.816	645.527.831	20
350	645.535.026	645.535.811	645.535.833	
400	645.540.022	645.540.814	645.540.836	
450	645.545.025	645.545.810	645.545.832	
500	645.550.021	645.550.813	645.550.835	
550	645.555.024	645.555.816	645.555.831	
600	645.560.020	645.560.812	645.560.834	

1 jeu



Attache frontale for side tube

		
Montage rapide	646.900.144	100
Montage à visser	646.800.140	

1 jeu

Montage à visser




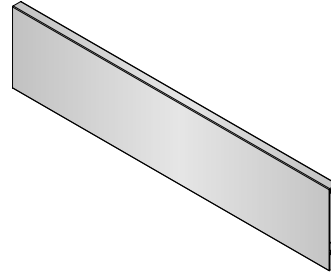
Montage rapide




## ■ Composants pour tiroir intérieur H95

### Façade pour tiroir intérieur H95


L	Noir mat texturé	Blanc mat	Anthracite	
1075	646.010.024	646.010.816	646.010.831	20

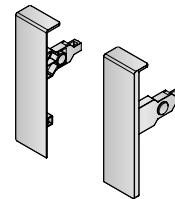


### Façade pour tiroir intérieur H95

Module	Noir mat texturé	Blanc mat	Anthracite	
M300	646.030.022	646.030.814	646.030.836	20
M350	646.035.025	646.035.810	646.035.832	
M400	646.040.021	646.040.813	646.040.835	
M450	646.045.024	646.045.816	646.045.831	
M500	646.050.020	646.050.812	646.050.834	
M600	646.060.026	646.060.811	646.060.833	
M700	646.070.025	646.070.810	646.070.832	
M800	646.080.024	646.080.816	646.080.831	
M900	646.090.023	646.090.815	646.090.830	
M1000	646.010.024	646.010.816	646.010.831	
M1200	646.012.021	646.012.813	646.012.835	


### Sachet composants pour tiroir intérieur H95

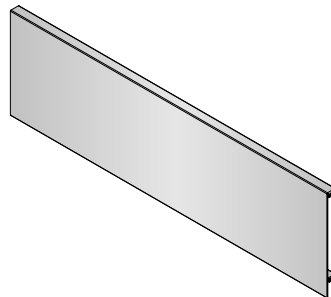
	Noir	White	Grey RAL 7043	
1 jeu	646.309.020	646.309.134	646.309.145	20



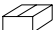
## ■ Composants pour tiroir intérieur H127

### Façade pour tiroir intérieur H127


L	Noir mat texturé	Blanc mat	Anthracite	
1075	646.110.021	646.110.813	646.110.835	20

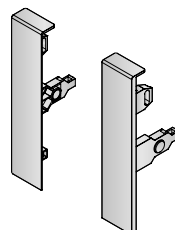


### Façade pour tiroir intérieur H127

Module	Noir mat texturé	Blanc mat	Anthracite	
M300	646.130.026	646.130.811	646.130.833	20
M350	646.135.022	646.135.814	646.135.836	
M400	646.140.025	646.140.810	646.140.832	
M450	646.145.021	646.145.813	646.145.835	
M500	646.150.024	646.150.816	646.150.831	
M600	646.160.023	646.160.815	646.160.830	
M700	646.170.022	646.170.814	646.170.836	
M800	646.180.021	646.180.813	646.180.835	
M900	646.190.020	646.190.812	646.190.834	
M1000	646.110.021	646.110.813	646.110.835	
M1200	646.112.025	646.112.810	646.112.832	


### Sachet composants pour tiroir intérieur H127

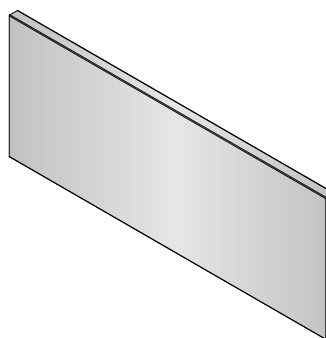
	Noir	White	Grey RAL 7043	
1 jeu	646.312.026	646.312.133	646.312.144	20




## Composants pour tiroir intérieur H178

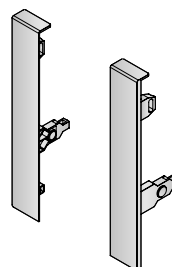
### Façade pour tiroir intérieur H127 découpée sur mesure

L	Noir mat texturé	Blanc mat	Anthracite	
1075	646.210.025	646.210.810	646.210.832	20




### Façade pour tiroir intérieur H178

Module	Noir mat texturé	Blanc mat	Anthracite	
M300	646.230.023	646.230.815	646.230.830	20
M350	646.235.026	646.235.811	646.235.833	
M400	646.240.022	646.240.814	646.240.836	
M450	646.245.025	646.245.810	646.245.832	
M500	646.250.021	646.250.813	646.250.835	
M600	646.260.020	646.260.812	646.260.834	
M700	646.270.026	646.270.811	646.270.833	
M800	646.280.025	646.280.810	646.280.832	
M900	646.290.024	646.290.816	646.290.831	
M1000	646.210.025	646.210.810	646.210.832	
M1200	646.212.022	646.212.814	646.212.836	




### Sachet composants pour tiroir intérieur H178

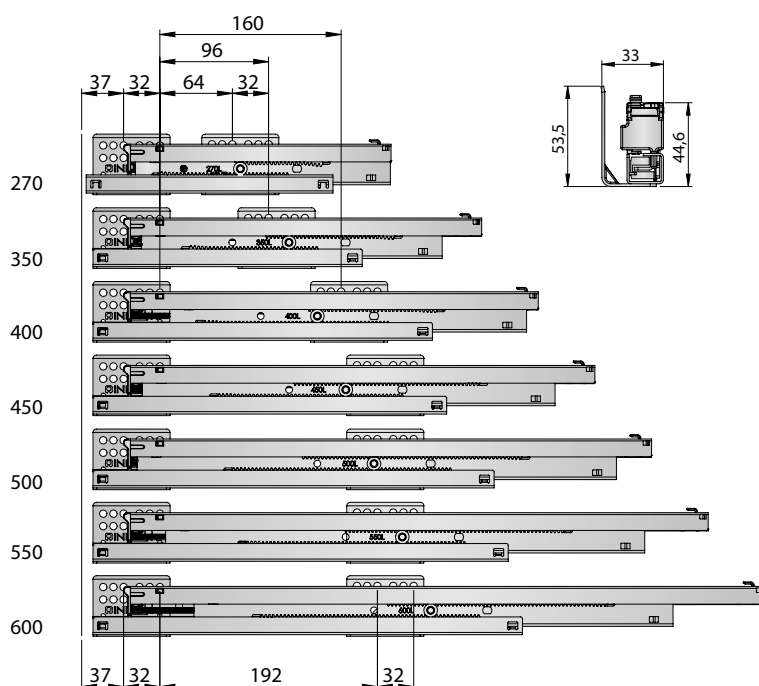
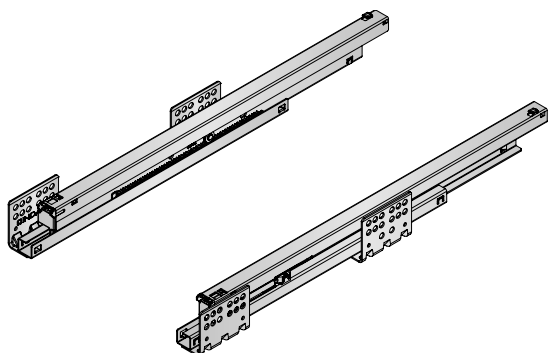
	Noir	White	Grey RAL 7043	
1 jeu	646.317.022	646.317.136	646.317.140	20

## Coulisse sortie totale

### Coulisse sortie totale


Profondeur	30Kg.	50Kg.	
270	671.927.034	669.927.031	10
350	671.935.036	669.935.033	
400	671.940.032	669.940.036	
450	671.945.035	669.945.032	
500	671.950.031	669.950.035	
550	671.955.034	669.955.031	
600	671.960.030	669.960.034	

1 jeu



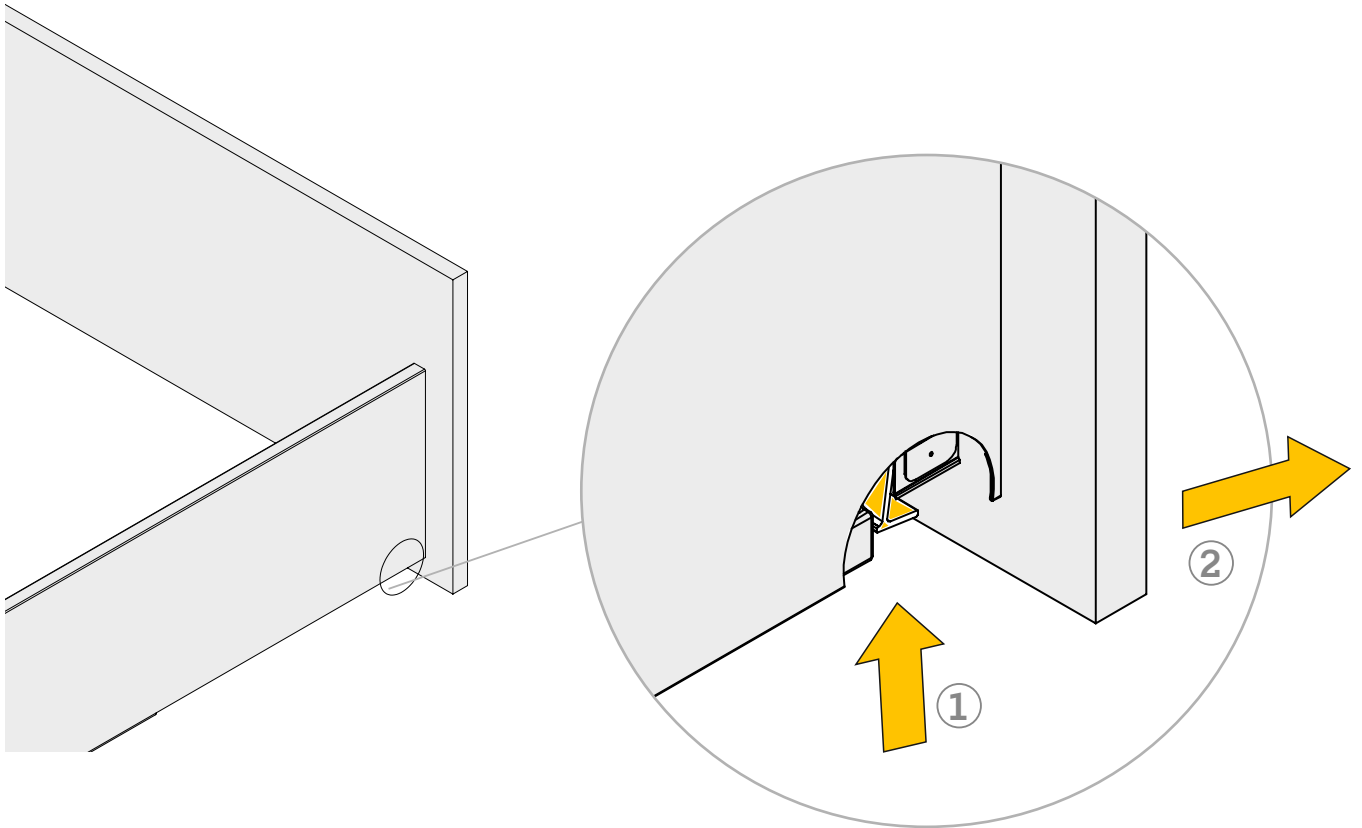
## ■ Range-couverts

### Range-couverts

Module	White	Noir	
M300	663.130.812	663.130.020	 10
M350	663.135.815	663.135.023	
M400	663.140.811	663.140.026	
M450	663.145.814	663.145.022	
M500	663.150.810	663.150.025	
M600	663.160.816	663.160.024	
M700	663.170.815	663.170.023	
M800	663.180.814	663.180.022	
M900	663.190.813	663.190.021	
M1000	663.110.814	663.110.022	
M1200	663.112.811	663.112.026	



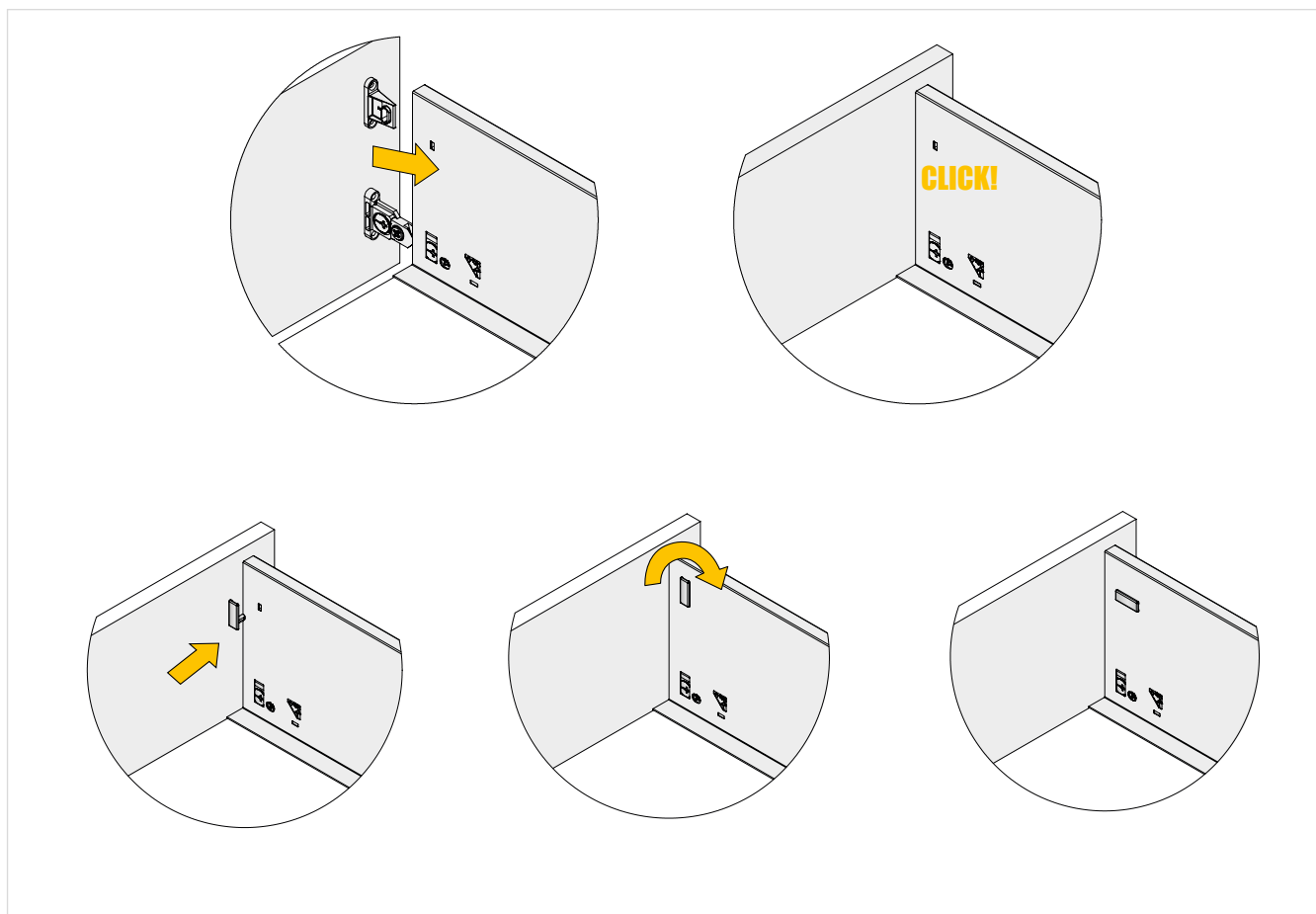
## ■ Démontage des tiroirs



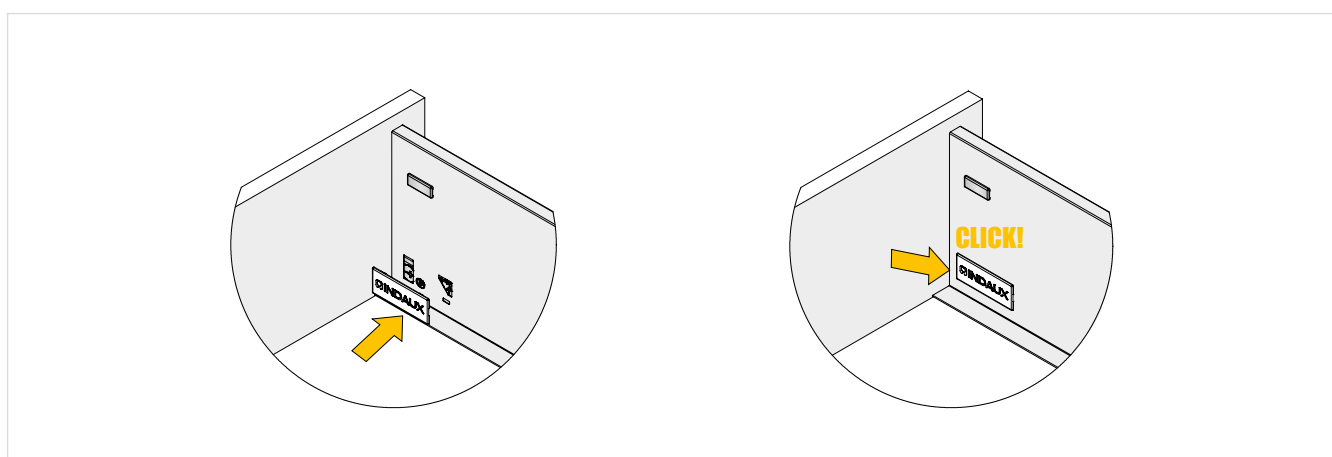


## SPÉCIFICATIONS TECHNIQUES

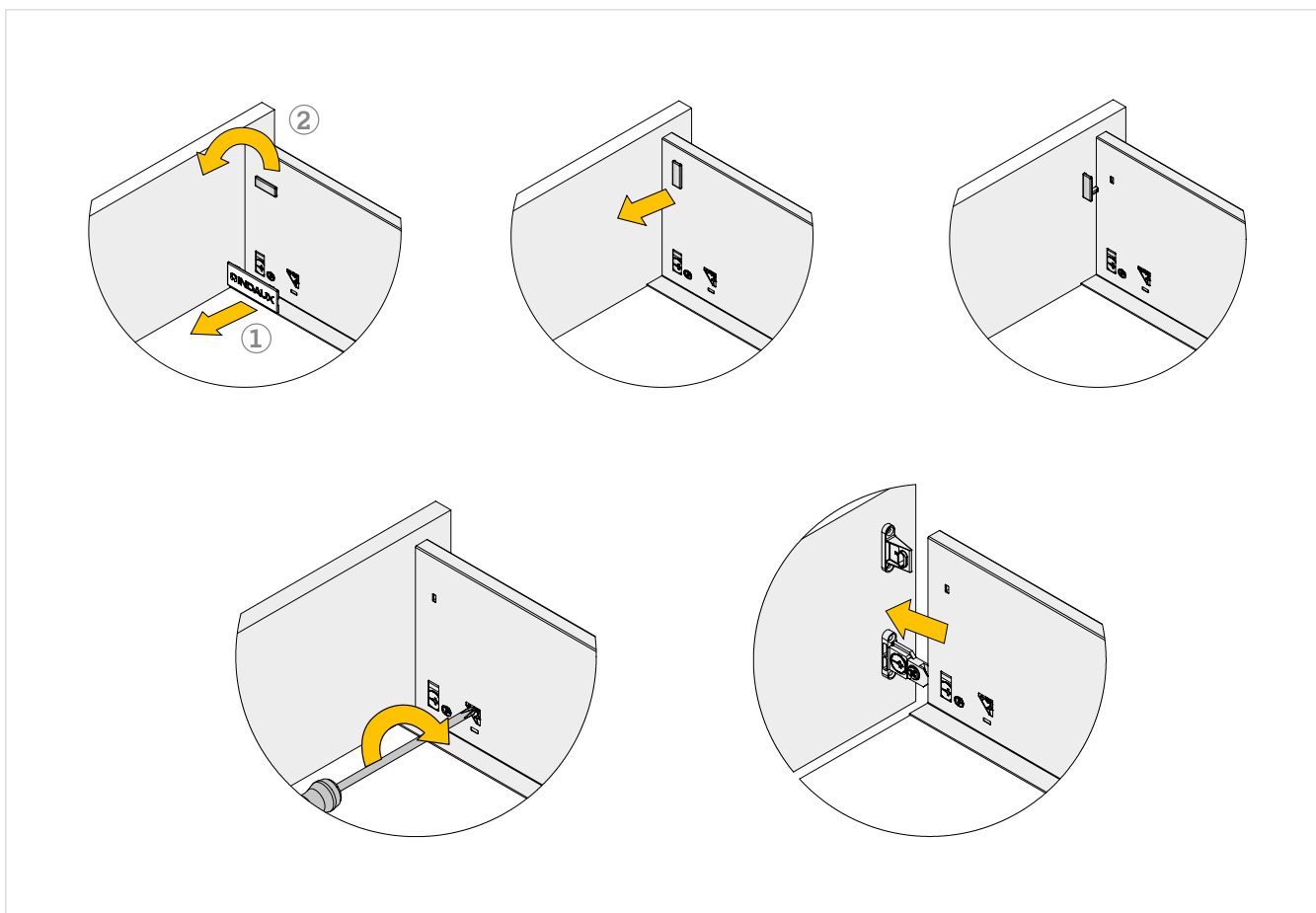
### ■ Assemblage de la façade



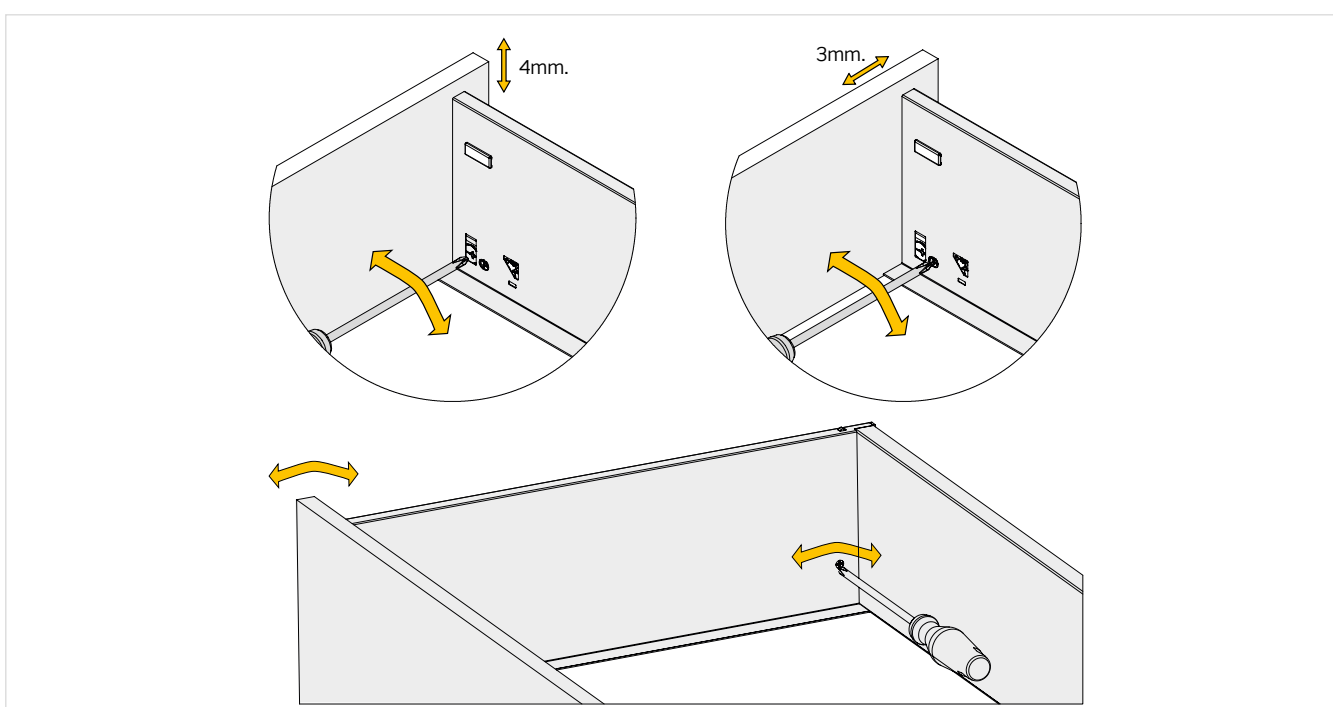
### ■ Montage du cache



■ Démontage de la façade



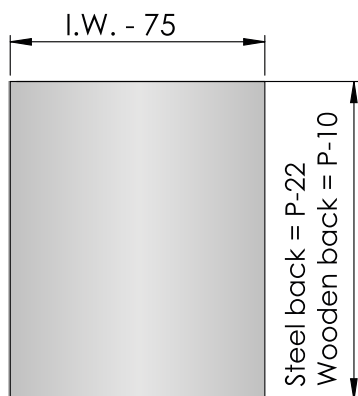
■ Réglage 3D



## SPÉCIFICATIONS TECHNIQUES

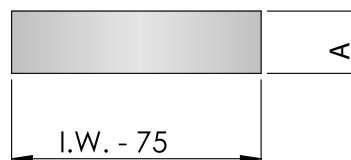
### ■ Calcul des dimensions du fond

#### Calcul des dimensions du panneau arrière en bois



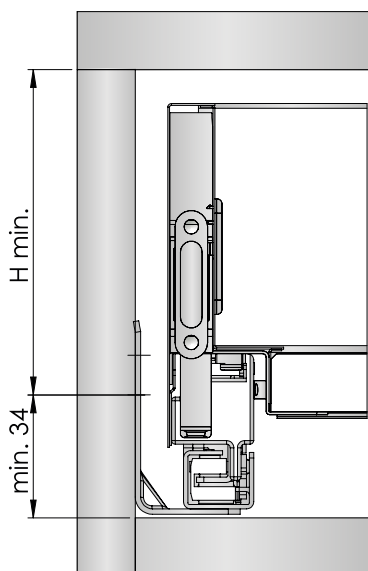
I.W. = Dimension intérieure du module

#### Calcul des dimensions du fond



Hauteur tiroir	A min.
H95	68
H127	100
H178	151
H210	183

#### Encombrement dans l'armoire pour un tiroir standard



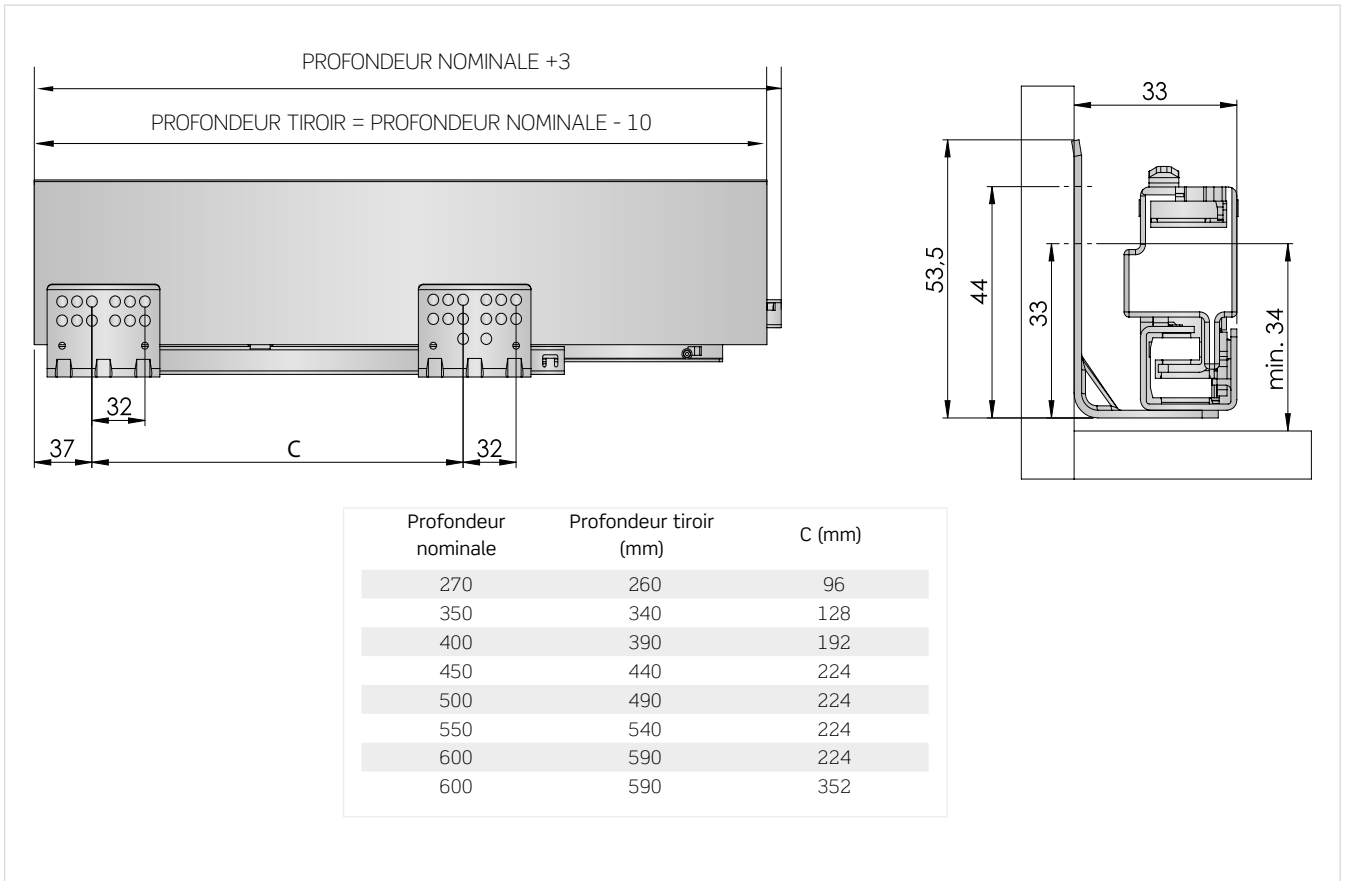
I.W. = Dimension intérieure du module

Hauteur tiroir	H min.
H95	83
H127	115*
H178	169*
H210	201*

\* Comprend l'espace supplémentaire requis par le réglage de l'inclinaison

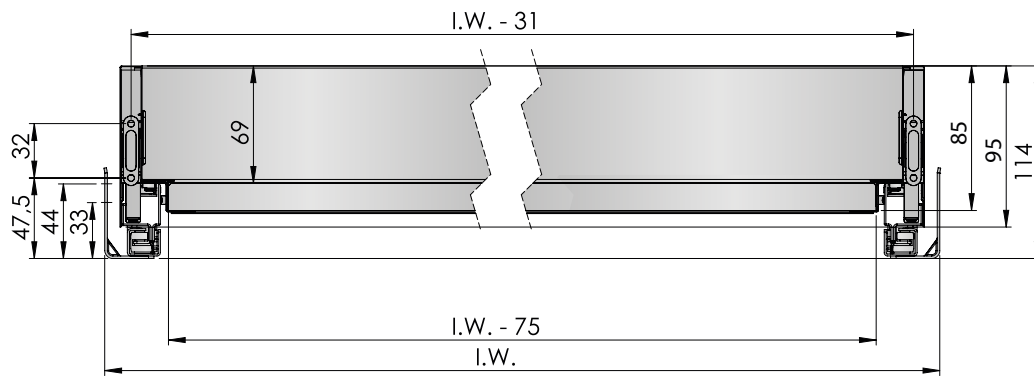


■ *Positionnement des perçages pour les coulisses*

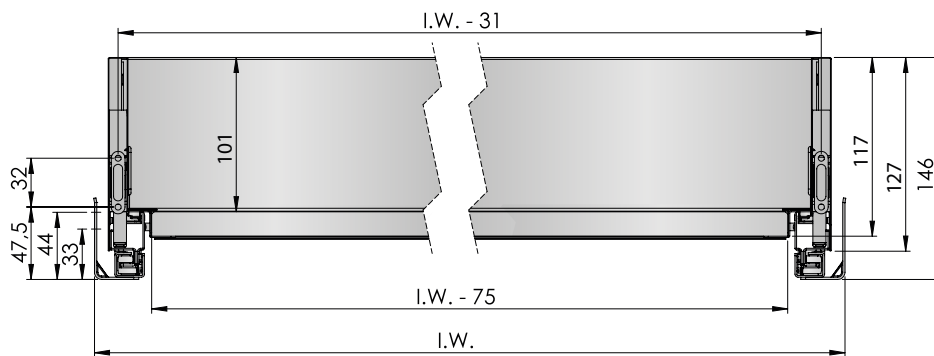


■ Perçage de la façade

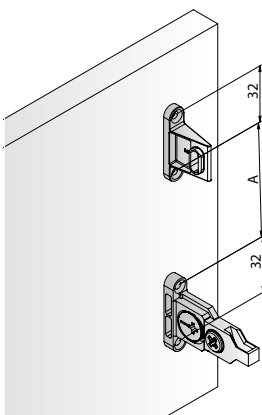
TIROIR H95



TIROIR H127



Perçage des attaches frontales inférieure et supérieure

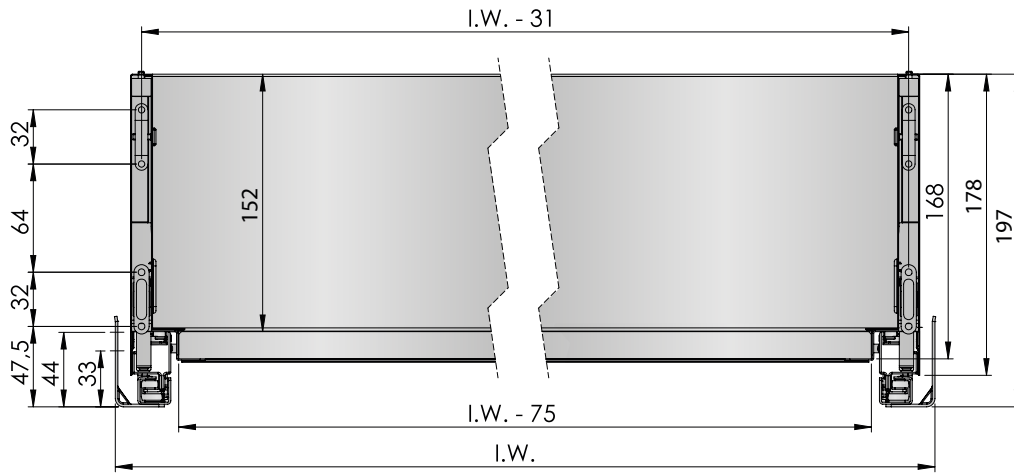


Perçage attache guide frontale

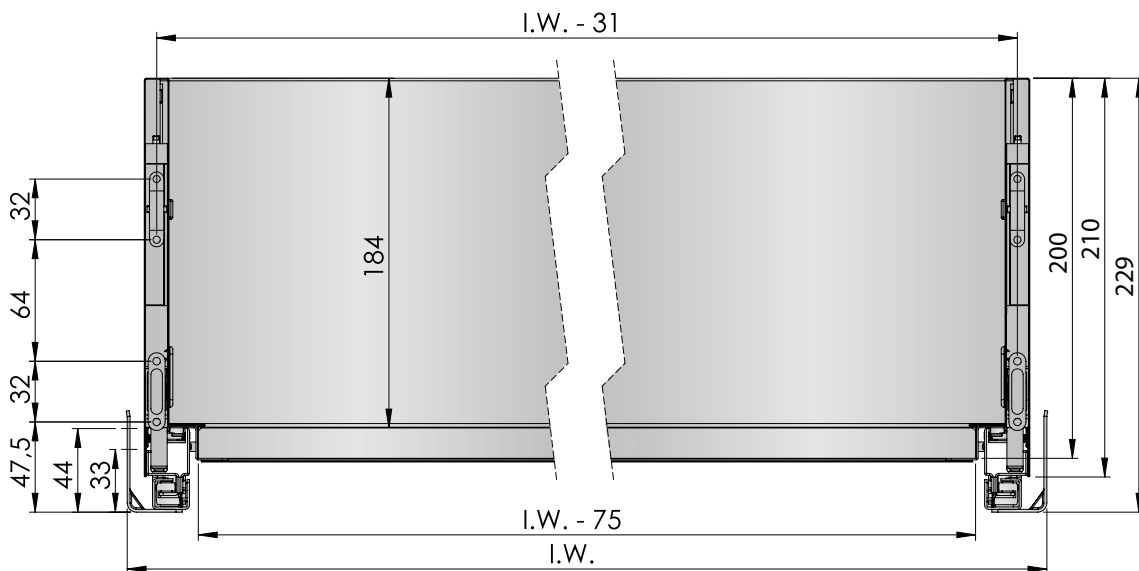
	A
H127	20
H178	64
H210	64

■ Perçage de la façade

TIROIR H178



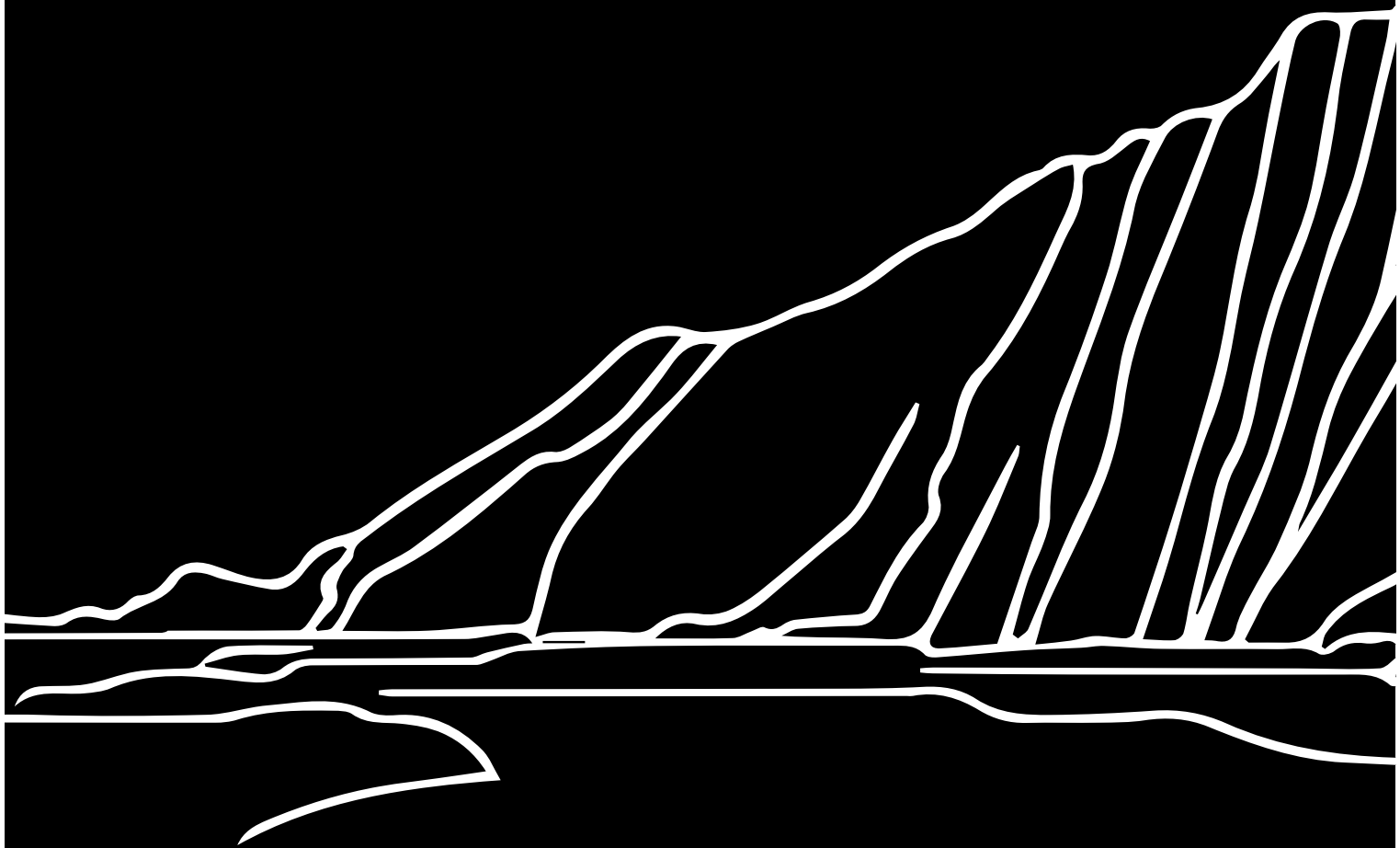
TIROIR H210





**INDUSTRIAS AUXILIARES (INDAUX), S.A.U.**

San Prudencio, s/n  
20808 Getaria (Guipúzcoa)  
Apto. Correos 132  
20800 Zarautz (Guipúzcoa)  
ESPAÑA - SPAIN  
Telf. +34 943 140 300  
e-mail [indaux@indaux.com](mailto:indaux@indaux.com)



[www.indaux.com](http://www.indaux.com)

