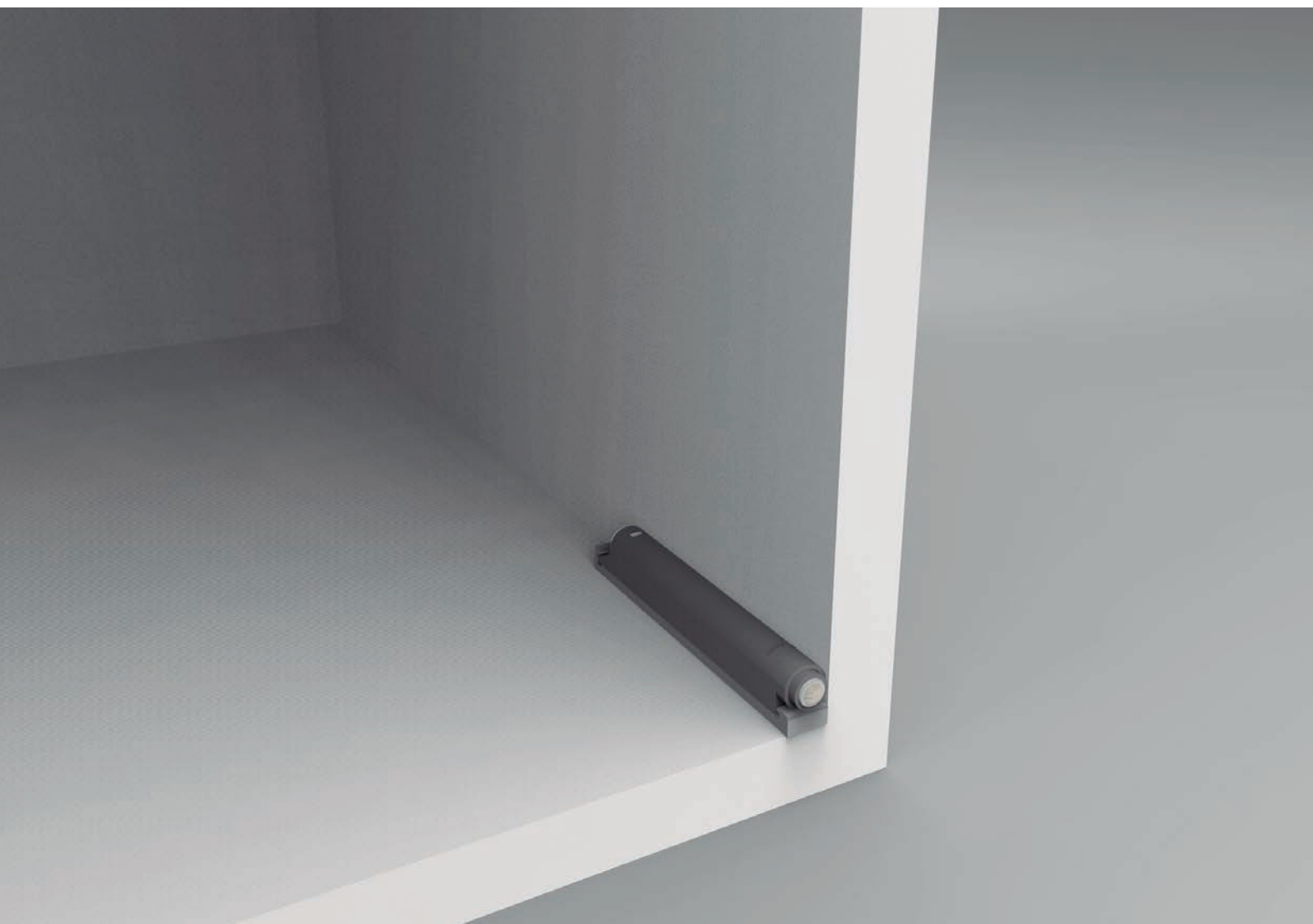


IMPULSE

Pousse-lâche

- > Avec une légère pression, le système IMPULSE permet l'ouverture des portes et tiroirs sans poignées.
- > La version à encastrer est offerté avec deux forces d'ouverture différentes selon l'effet désiré ou le type de meuble.
- > La version magnétique combinée avec la charnière MESUCO 143, ouverture inverse; permet de garder les portes parfaitement fermées, en offrant tout en même temps une ouverture totale de la porte avec une légère pression.





IMPULSE

Pousse-lâche

- > Avec une légère pression, le système IMPULSE permet l'ouverture des meubles sans poignées.
- > Version à encastrer sur le chant du meuble ou en applique, avec un choix complet de supports.
- > La version à encastrer est offerte avec deux forces d'ouverture, s'adaptant à l'effet désiré ou le type de meuble
- > Utilisation pour ouverture de façades de portes ou tiroirs sans poignées
- > Ouverture rapide des façades avec un angle confortable, permettant l'accès total à l'intérieur du meuble.
- > La version magnétique, combinée avec la charnière MESUCO 143 à ouverture inversée, permet de maintenir les portes parfaitement fermées, tout en offrant une ouverture totale de la porte par une légère pression.
- > IMPULSE ne peut pas être combiné avec l'amortissement INDAmatic, s'agissant de deux fonction opposées.

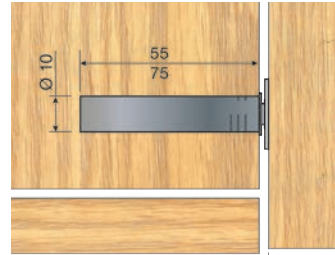
			Charnières ouverture normale	Charnières MESUCO 143 ouverture inverse	Coulisses fermeture par gravité
À encastrer	Magnétique	20mm	—	✓	—
		40mm	—	✓	—
	À butée	20mm	✓	✗	✓
		40mm	✓	✗	✓
En applique avec supports	Magnétique	20mm	—	✓	—
		40mm	—	✓	—
	À butée	20mm	✓	✗	✓
		40mm	✓	✗	✓

Le pousse-lâche n'est pas compatible avec les coulisses équipées de rappel fin de course.

1	GAMME ET SPÉCIFICATIONS TECHNIQUES	14
■	Pousse-lâche à encastrer	14
■	Support à visser pour pousse-lâche	15
■	Pousse-lâche en applique	16
■	Supports pour pousse-lâche en applique	17


1 GAMME

■ À encastrer Ø10




Min 3.3 Pousse-lâche magnétique
Min 2.8 Pousse-lâche non magnétique

Pousse-lâche magnétique Ø10 (1,5 Kg. force d'ouverture)

	Amplit. d'ouverture: 20 mm Longueur corps: 55 mm (court)	Amplit. d'ouverture: 40 mm Longueur corps: 75 mm (long)	
Blanc RAL 9001	217.320.003	217.340.001	
Gris RAL 7043	217.320.316	217.340.314	


Chaque référence comprend 1 pousse-lâche.

Pousse-lâche magnétique Ø10 (2,25 Kg. force d'ouverture)


	Amplit. d'ouverture: 20 mm Longueur corps: 55 mm (court)	Amplit. d'ouverture: 40 mm Longueur corps: 75 mm (long)	
Blanc RAL 9001	217.420.000	217.440.005	
Gris RAL 7035	217.420.081	217.440.086	
Gris RAL 7043	217.420.313	217.440.311	

Chaque référence comprend 1 pousse-lâche.


Pousse-lâche Ø10 (1,5 Kg. force d'ouverture)

	Amplit. d'ouverture: 20 mm Longueur corps: 55 mm (court)	Amplit. d'ouverture: 40 mm Longueur corps: 75 mm (long)	
Blanc RAL 9001	215.218.006	215.238.004	
Gris RAL 7035	215.218.080	215.238.085	
Gris RAL 7043	215.218.312	215.238.310	


Pousse-lâche Ø10 (2,25 Kg. force d'ouverture)

	Amplit. d'ouverture: 20 mm Longueur corps: 55 mm (court)	Amplit. d'ouverture: 40 mm Longueur corps: 75 mm (long)	
Blanc RAL 9001	215.518.004	215.838.000	
Gris RAL 7035	215.518.085	215.838.081	
Gris RAL 7043	215.518.310	215.838.313	

Butée

		
Butée adhesive	215.150.062	
Butée a visser	215.000.063	


Vis

		
Vis Ø3x12 pozidrive	983.050.062	

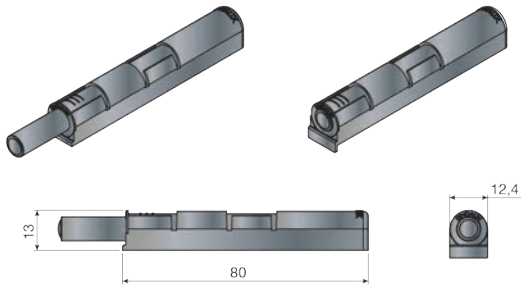


■ Support pour pousse-lâche à encastrer Ø10

Support à visser.

		Sans butée	Avec butée	
Blanc	RAL 9001	214.500.005	214.600.002	100
Gris	RAL 7035	214.500.086	214.600.083	
Gris	RAL 7043	214.500.145	214.600.142	

On conseille l'utilisation d'une vis Ø3x12 pozi, ref. 982.112.036.



Montage

Pousse-lâche Ø10 court

Pousse-lâche Ø10 long

Butée

1

2.1


2.2

Réglage

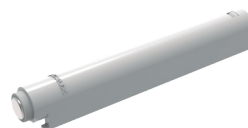
+ 4mm

■ En applique

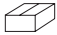
Pousse-lâche magnétique (1,5 Kg. force d'ouverture)

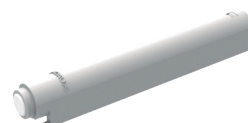
Amplitude d'ouverture		20mm.	40mm.	
Blanc	RAL 9001	217.520.004	217.540.002	800
Gris	RAL 7040	217.520.310	217.540.315	

Chaque référence comprend 1 pousse-lâche.




Pousse-lâche.

Amplitude d'ouverture		20mm.	40mm.	
Blanc	RAL 9001	217.120.002	217.140.000	800
Noir	RAL 9005	217.120.024	217.140.022	
Gris	RAL 7040	217.120.315	217.140.313	



Butée

			
Butée adhésive		215.150.062	800
Butée a visser		215.000.063	

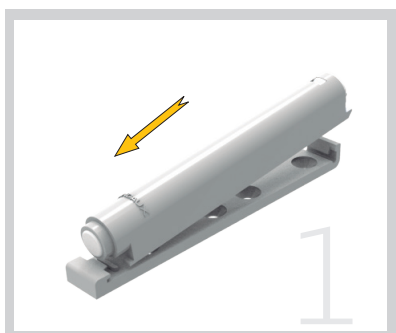


Vis

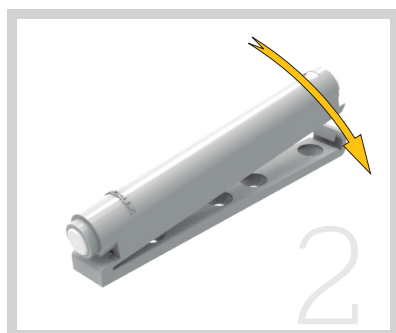
			
Vis Ø3x12 pozidrive		983.050.062	800



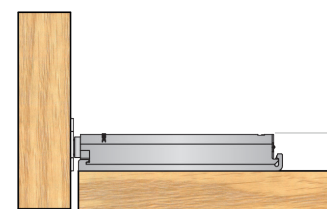
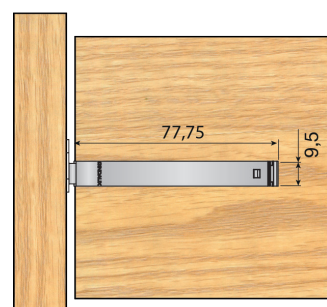
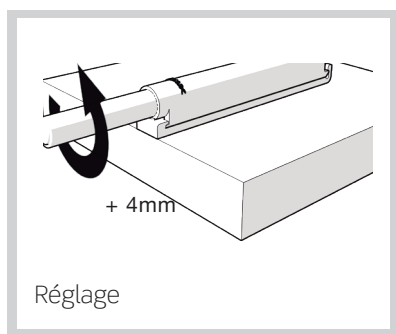
■ Montage du pousse-lâche sur le support



Encaster le pousse-lâche dans la partie avant du support.



Appuyer sur l'arrière du pousse-lâche pour le clipser sur le support



Min. 2,9 mm Magnetic push-latch
Min. 2,4 mm Non magnetic push-latch

■ Supports pour pousse-lâche en applique

Support à visser, avec butée frontale.



Blanc	RAL 9001	214.700.006	100
Noir	RAL 9005	214.700.021	
Gris	RAL 7040	214.700.312	



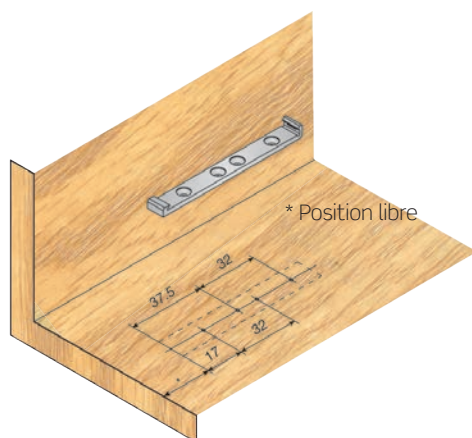
Support à visser, sans butée frontale.



Blanc	RAL 9001	214.800.003	100
Noir	RAL 9005	214.800.025	
Gris	RAL 7040	214.800.316	



Support à visser, sans butée frontale



Support à visser, avec butée frontale

