

MESUCO 131X rapid

Charnières boîtier Ø35

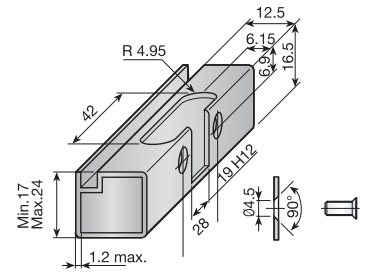
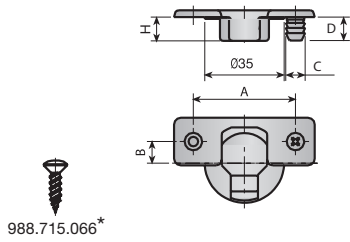
Montage rapide.

Charnière de montage clip pour portes de 14 à 26 mm d'épaisseur.



1 FAMILLE DE CHARNIÈRES

		<p>988.715.066*</p> <p>* Fournie sur commande.</p>																				
		<p>NICKELÉ</p> <p>A:48, B:6</p>																				
		<table border="1"> <thead> <tr> <th></th> <th>À visser</th> <th>À frapper D:8</th> <th>À frapper sans ressort</th> <th>Expand D:10</th> </tr> </thead> <tbody> <tr> <td> 0mm</td> <td></td> <td></td> <td></td> <td></td> </tr> <tr> <td> 8mm/9mm</td> <td></td> <td></td> <td></td> <td></td> </tr> <tr> <td> 17mm/18mm</td> <td></td> <td></td> <td></td> <td></td> </tr> </tbody> </table>		À visser	À frapper D:8	À frapper sans ressort	Expand D:10	0mm					8mm/9mm					17mm/18mm				
	À visser	À frapper D:8	À frapper sans ressort	Expand D:10																		
0mm																						
8mm/9mm																						
17mm/18mm																						
<p>$\alpha = 0^\circ \div 110^\circ$ H = 11.3</p>	0mm.	318.210.060	318.220.066	390.220.062	344.610.066																	
	8mm.	318.211.062	318.221.061		344.620.065																	
	17mm.	318.212.064	318.222.063		344.630.064																	
	extra																					
<p>$\alpha = 0^\circ \div 165^\circ$ H = 11.3</p>	0mm.	323.410.065	323.510.062																			
	9mm.	323.420.064	323.520.061																			
	18mm.	323.430.063	323.530.060																			
<p>$\alpha = 45^\circ \div 155^\circ$ H = 11.3</p>	0mm.	323.870.061	323.880.060																			
<p>$\alpha = 90^\circ \div 200^\circ$ H = 11.3</p>	0mm.	323.910.064	323.920.063																			




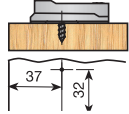

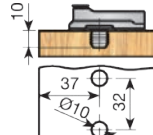

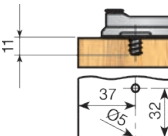

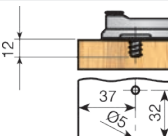

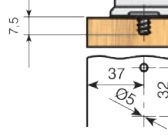

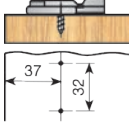

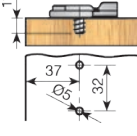

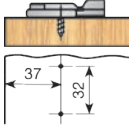
* Fournie sur commande.

Vis d'assemblage
ref: 951.610.063

A: 45, B: 9,5		A: 52, B: 5.5			Charnières pour cadre En aluminium
À visser	À frapper C:8 D:11	À visser	À frapper C:10 D:8	Expand	
318.400.062	398.420.061	318.510.065	318.520.064	318.530.063 318.547.062 (1)	323.710.063
318.401.064		318.511.060	318.521.066	318.531.065 318.545.065 (1)	323.720.062
318.402.066		318.512.062	318.522.061	318.532.060 318.546.060 (1)	323.730.061
318.450.064		318.610.062	318.620.061		
		318.611.064			
		318.612.066			
323.871.063	323.881.062				
323.911.066	323.921.065				

(1) Sans rétention d'ouverture

2 EMBASES

HAUTEURS en mm.			0	2	4	
		À visser Réglaje vertical ± 2 mm	Acier Nickelé	350.210.066	350.212.063	350.214.060
		À frapper Réglaje vertical ± 2 mm	Acier Nickelé	350.220.065	350.222.062	350.224.066
		À eurovis prémontée Réglaje vertical ± 2 mm	Acier Nickelé	350.230.061	350.232.061	350.234.065
		À frapper (AVEC CENTREUR) Réglaje vertical ± 2 mm	Acier Nickelé	348.500.062	348.502.066	348.504.063
		À frapper (AVEC CENTREUR) Réglaje vertical ± 2 mm	Acier Nickelé	390.010.062	390.012.066	
		À visser (EXCENTRIQUE) Réglaje vertical ± 1,6 mm excéntrica	Acier Nickelé	348.600.066	348.602.063	
		Eurovis prémontée (EXCENTRIQUE) Réglaje vertical ± 1,6 mm excéntrica	Acier Nickelé	348.400.065		
		À visser Réglaje vertical ± 2 mm	Acier Nickelé	350.215.063		

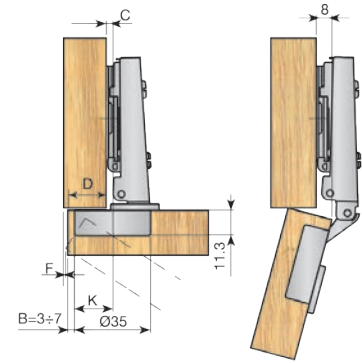
3 SPÉCIFICATIONS TECHNIQUES

MESUCO 131X RAPID Ouverture 110°

Droite
 (porte à recouvrement)



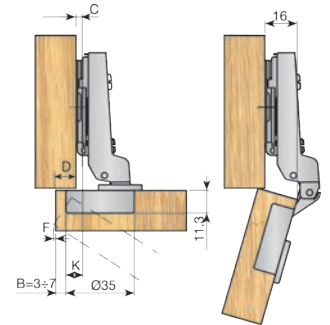
Calcul de l'hauteur d'embase
 $C = B + K - D$
 $K = \text{Constante} = 10,5\text{mm}$



Coudée
 (porte à demi-recouvrement)



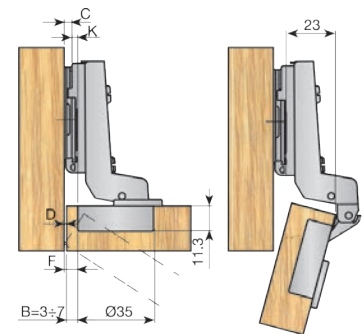
Calcul de l'hauteur d'embase
 $C = B + K - D$
 $K = \text{Constante} = 2,5\text{mm}$



*Super coudée**
 (porte rentrante)



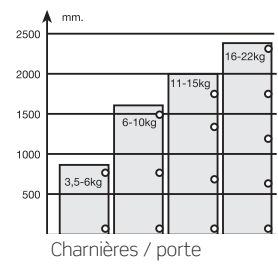
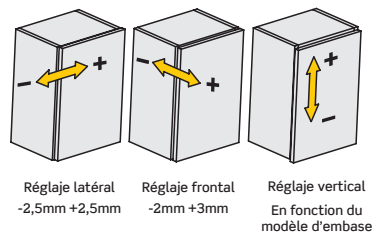
Calcul de l'hauteur d'embase
 $C = B + K + D$
 $K = \text{Constante} = -6,5\text{mm}$



* La positionnement de la plaque doit être reportée d'une distance égale à l'épaisseur de la porte + 1 mm

Déplacement latéral de la porte (F).

mm	Épaisseur de la porte								
B	16	17	18	19	20	21	22	23	24
3	0,8	1	1,4	1,8	2,2	2,8	3,5	4,3	5,0
4	0,8	1	1,4	1,7	2,1	2,7	3,3	4,3	4,7
5	0,8	1	1,4	1,6	2,0	2,5	3,1	3,7	4,4
6	0,8	1	1,4	1,6	2,0	2,4	2,9	3,5	4,1
7	0,7	0,9	1,2	1,5	1,9	2,3	2,8	3,3	3,8

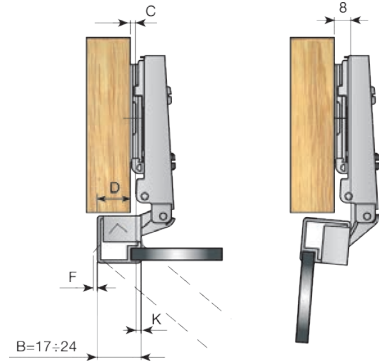


■ MESUCO 131X RAPID Ouverture 110° Charnière pour cadre aluminium

Droite
(porte à recouvrement)



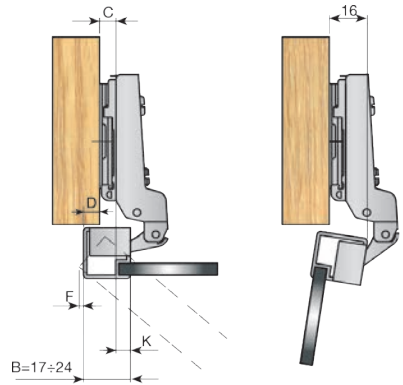
Calcul de l'hauteur d'embase
 $C = B - D - K$
 K = Constante = 3,5mm



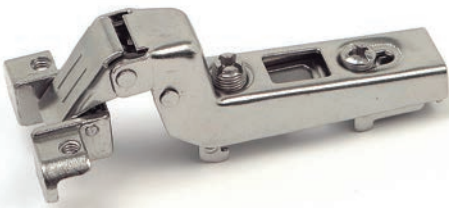
Coudée
(porte à demi-recouvrement)



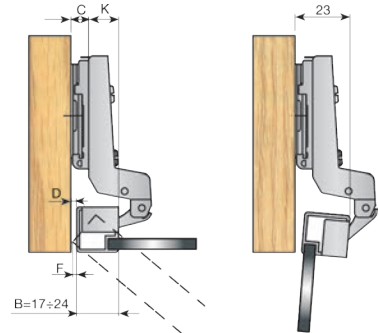
Calcul de l'hauteur d'embase
 $C = B - D - K$
 K = Constante = 11,5mm



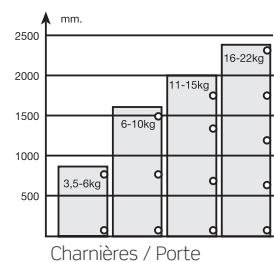
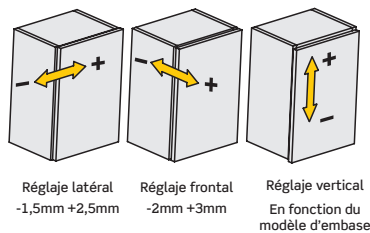
*Super coudée**
(porte rentrante)



Calcul de l'hauteur d'embase
 $C = B + D - K$
 K = Constante = 18,5mm



* La positionnement de la plaque doit être reportée d'une distance égale à l'épaisseur de la porte + 1 mm

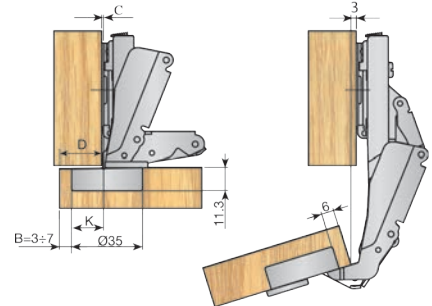


■ MESUCO 131X RAPID Ouverture 165°

Droite
 (porte à recouvrement)



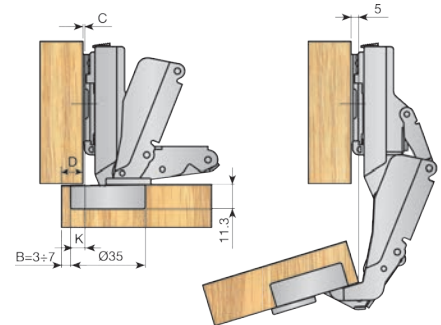
Calcul de l'hauteur d'embase
 $C = B + K - D$
 K = Constante = 10,5mm



Coudée
 (porte à demi-recouvrement)



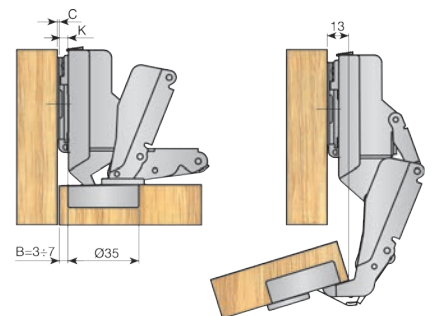
Calcul de l'hauteur d'embase
 $C = B + K - D$
 K = Constante = 1,5mm



Super coudée
 (porte rentrante)*



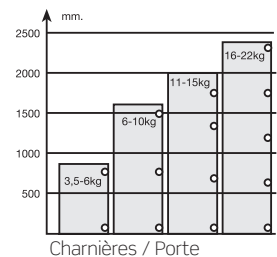
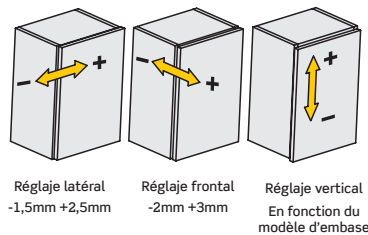
Calcul de l'hauteur d'embase
 $C = B + K + D$
 K = Constante = -6,5mm



* La positionnement de la plaque doit être reportée d'une distance égale à l'épaisseur de la porte + 1 mm

Déplacement latéral de la porte (F).

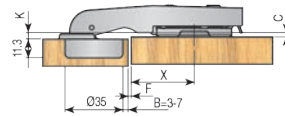
mm	Épaisseur de la porte								
B	16	17	18	19	20	21	22	23	24
3	0,8	1	1,4	1,8	2,2	2,8	3,5	4,3	5,0
4	0,8	1	1,4	1,7	2,1	2,7	3,3	4,3	4,7
5	0,8	1	1,4	1,6	2,0	2,5	3,1	3,7	4,4
6	0,8	1	1,4	1,6	2,0	2,4	2,9	3,5	4,1
7	0,7	0,9	1,2	1,5	1,9	2,3	2,8	3,3	3,8



MESUCO 131X RAPID Ouverture 90° ÷ 200°



Calcul de l'hauteur d'embase
 $X = 24 - B - F$
 K = Constante = 0mm

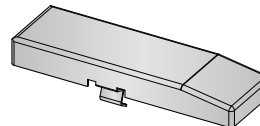


4 CACHE DÉCORATIF

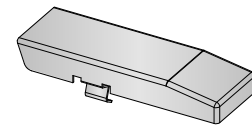
Cache décoratif pour charnière.

Droite	Nickelé	302.431.065
Coudée / Super coudée	Nickelé	302.531.062

Le cache peut être personnalisé par estampage ou sérigraphie.



Droite



Coudée / Super coudée

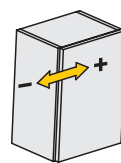
Réducteur d'angle d'ouverture pour charnière 110°

Blanc	352.600.006
-------	-------------

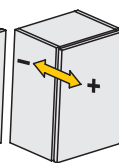


Déplacement latéral de la porte (F).

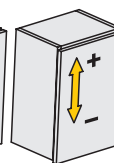
mm	Épaisseur de la porte								
B	16	17	18	19	20	21	22	23	24
3	0,8	1	1,4	1,8	2,2	2,8	3,5	4,3	5,0
4	0,8	1	1,4	1,7	2,1	2,7	3,3	4,3	4,7
5	0,8	1	1,4	1,6	2,0	2,5	3,1	3,7	4,4
6	0,8	1	1,4	1,6	2,0	2,4	2,9	3,5	4,1
7	0,7	0,9	1,2	1,5	1,9	2,3	2,8	3,3	3,8



Réglage latéral
-1,5mm +2,5mm



Réglage frontal
-2mm +3mm



Réglage vertical
En fonction du modèle d'embase

