


DELTA

FERRURE MULTIFONCTION

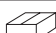


1 FERRURE MULTIFONCTION DELTA

Vérins pour portes et panneaux relevables et abattants.

			
Zamak niquelé	810.000.063	100	


Équerre d'assemblage sur côté.

Distance de perçage			
Relevables / abattants	Panneaux		
28mm.	50mm.	810.328.061	200

Équerre d'assemblage sur côté.

Distance de perçage			
Relevables/abattants	Panneaux	À visser	Euro-screw
37mm.	59mm.	810.237.062	810.737.060
			200

Équerre d'assemblage sur porte.

Type de porte			
Bois	810.400.065		
Cadre alu	810.500.062	200	

Sachet de ferrures

	À visser	Euro-screw
	810.100.060	810.110.066

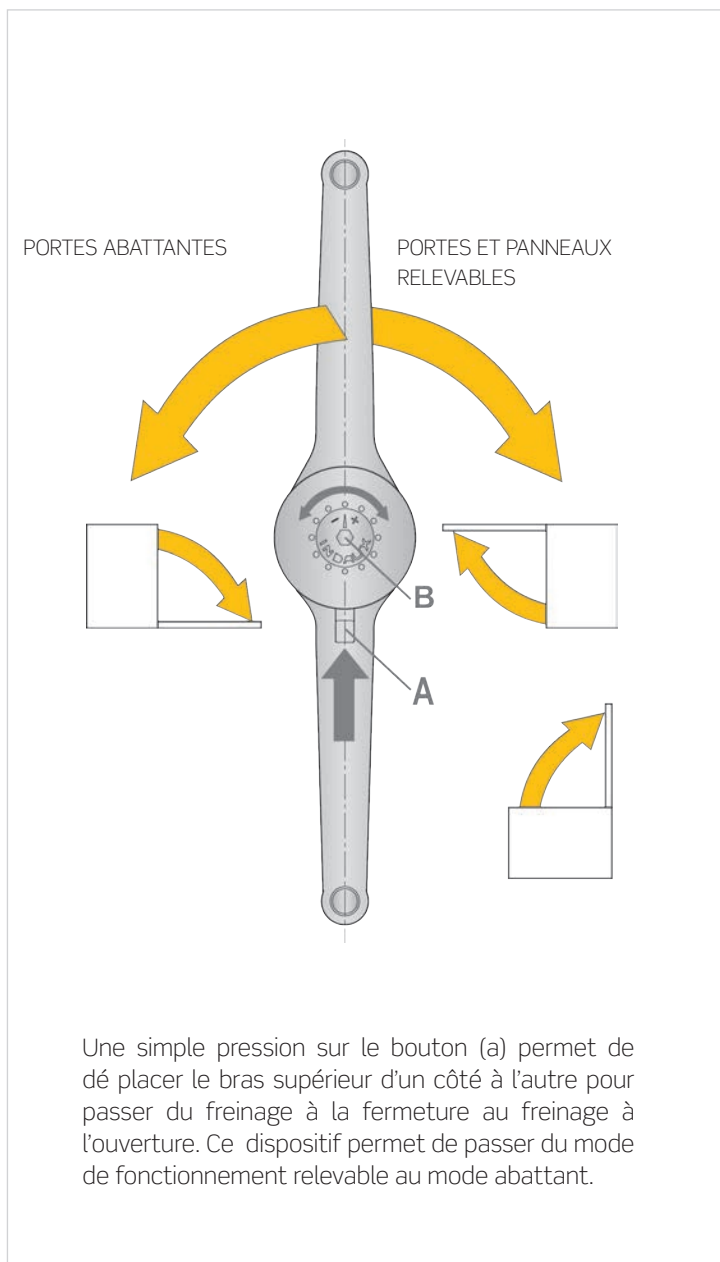
Livrées en cartons de 50 sachets contenant chacun 1 vérin pour portes et panneaux relevables et abattants et leurs caches, 1 équerre d'assemblage sur côté à 37mm, 1 équerre d'assemblage pour porte en bois, 1 vis (2 vis et 2 euroscrews dans la version assemblage euroscrew) et 1 notice de montage.



S'adapte également aux portes en verre à cadre en aluminium

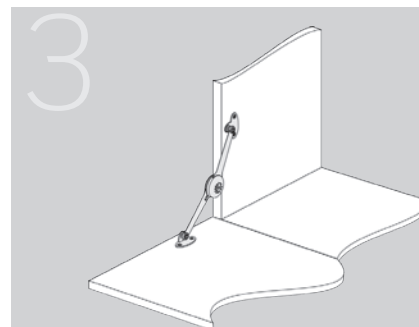
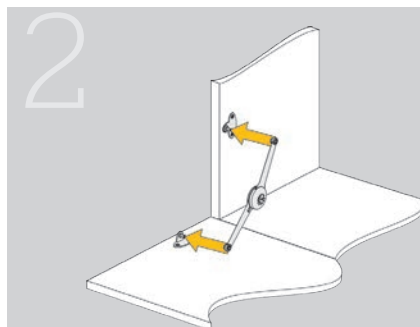
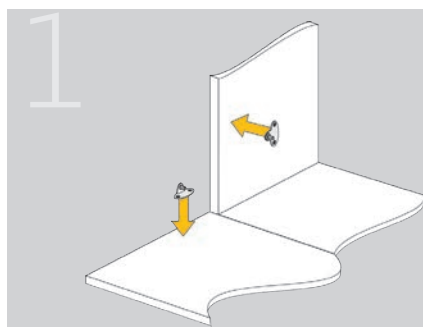
■ Configuration du vérin

En fonction du réglage de la force, en jouant sur la vis allen (B) de 4mm, on peut obtenir, soit un simple freinage de la chute, soit un positionnement intermédiaire de la porte.

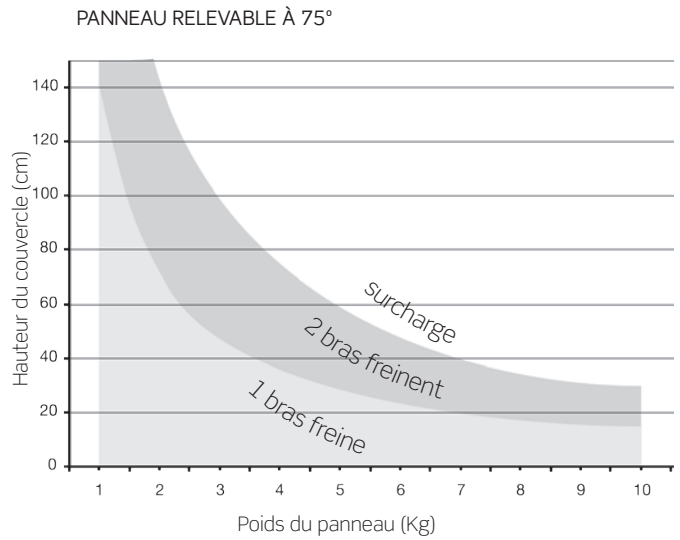
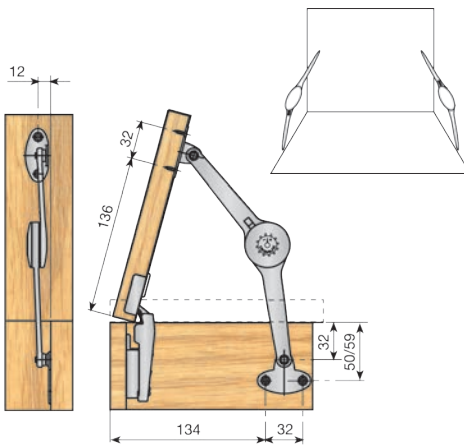
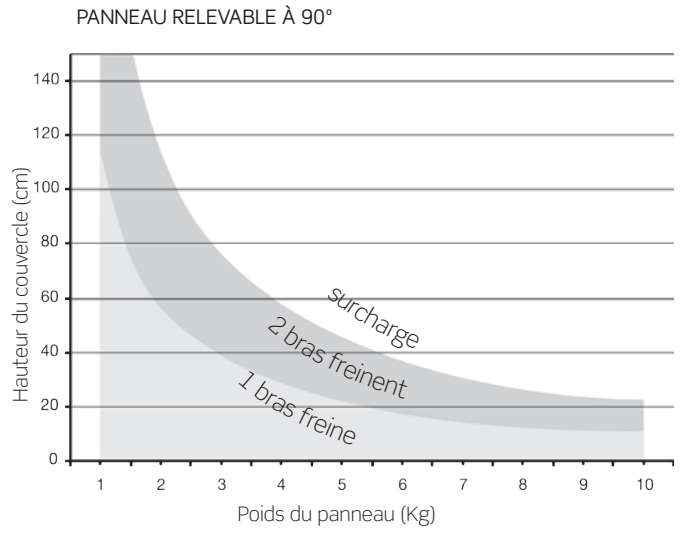
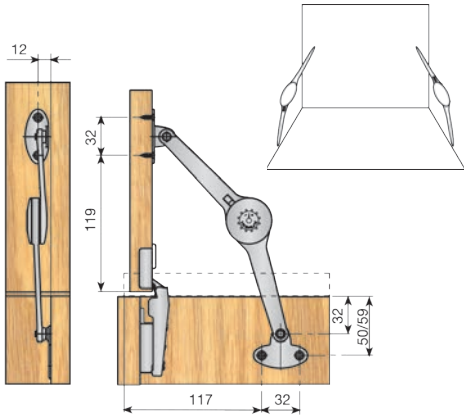


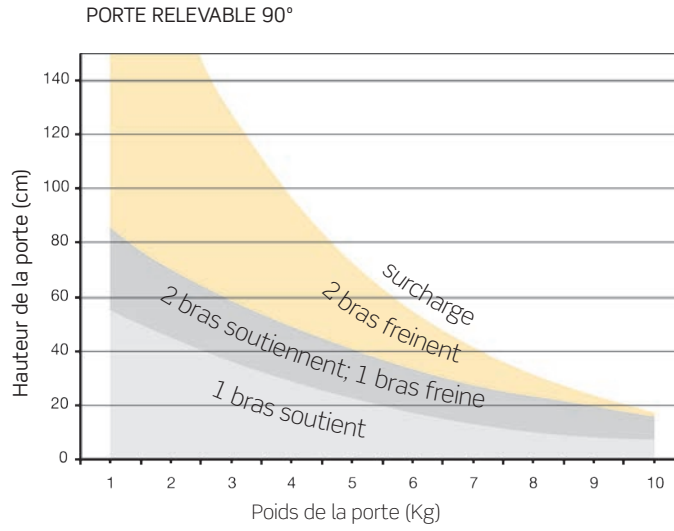
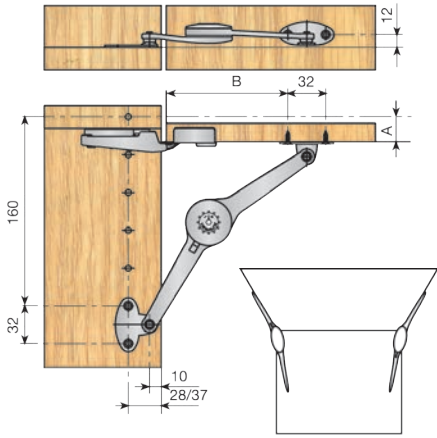
■ Assemblage du vérin

L'assemblage du vérin est extrêmement simple; une fois les équerres d'assemblage vissées chacune de leur côté, le vérin se monte sur celles-ci de façon manuelle et peut donc être livré séparément.

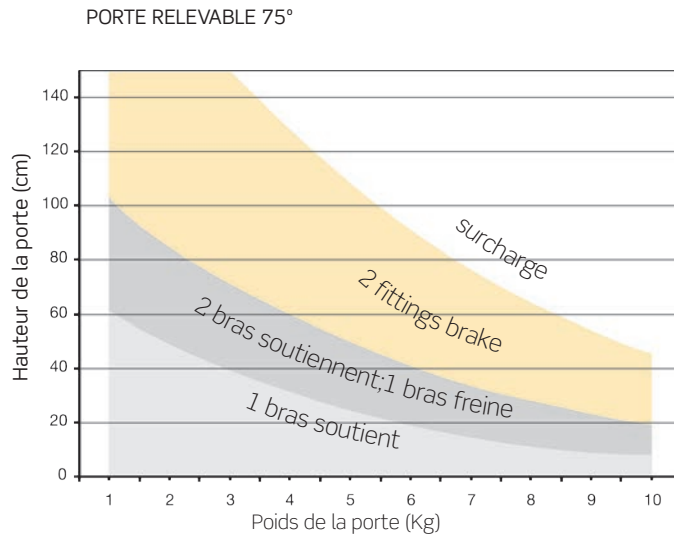
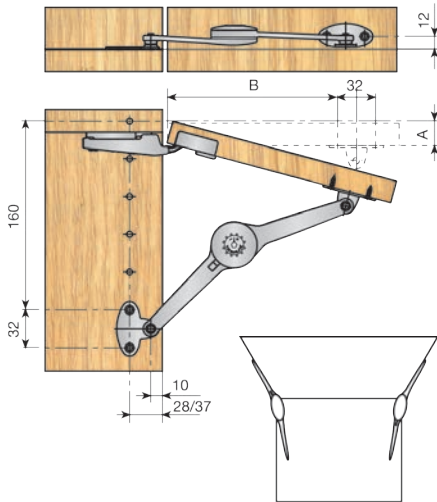


■ Spécifications techniques

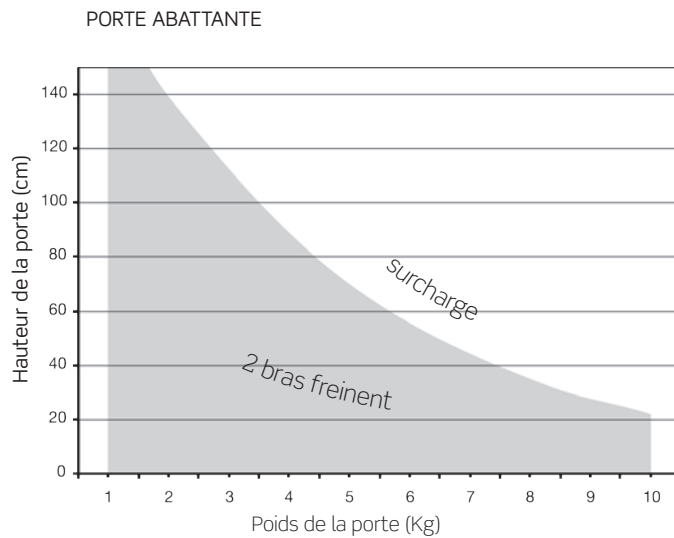
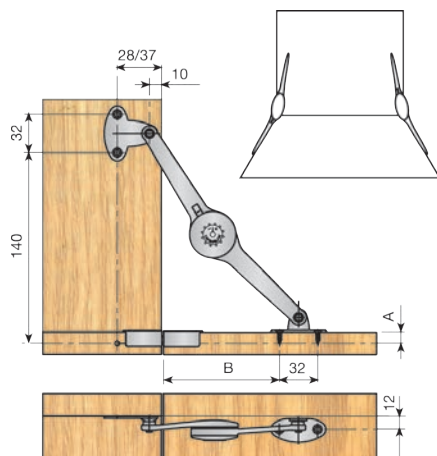




A	B
8	90
9	91
10	92
11	93
12	95
13	96
14	97
15	98
16	99
17	100
18	101
19	102
20	103
21	103
22	104
23	105
24	105
25	106



A	B
8	132
9	133
10	134
11	135
12	137
13	138
14	139
15	140
16	141
17	142
18	143
19	143
20	144
21	144
22	145
23	146
24	146
25	147



A	B
8	98
9	99
10	100
11	101
12	103
13	104
14	105
15	106
16	107
17	108
18	109
19	110
20	111
21	111
22	112
23	113
24	113
25	114

2 FERRURE MULTIFONCTION DELTA X3

Vérins pour portes abattants

Zamak niquelé	815.000.060	 40
---------------	-------------	--



Équerre d'assemblage sur côté.

Distance de perçage		
Abattants		
28mm.	810.328.061	200




Équerre d'assemblage sur côté.

Distance de perçage		
Abattants	À visser	Euro-screw
37mm.	810.237.062	810.737.060
		200




Équerre d'assemblage sur porte.

Type de porte		
Bois	810.400.065	
Cadre alu	810.500.062	200



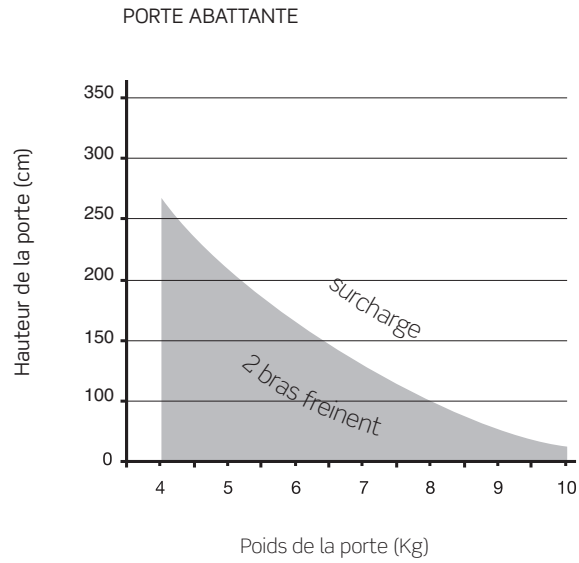
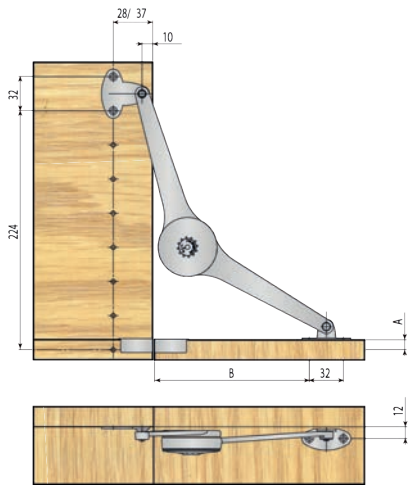
Sachet de ferrures

À visser	Euro-screw	
815.300.065	815.310.064	40

Livrées en cartons de 40 sachets contenant chacun 1 vérin pour portes et panneaux relevables et abattants et leurs caches, 1 équerre d'assemblage sur côté à 37mm, 1 équerre d'assemblage pour porte en bois et 1 vis (2 vis et 2 euroscrews dans la version assemblage euroscrew).



■ Spécifications techniques



■ Assemblage du vérin

L'assemblage du vérin est extrêmement simple; une fois les équerres d'assemblage vissées chacune de leur côté, le vérin se monte sur celles-ci de façon manuelle et peut donc être livré séparément.

