

SUPRAPLEX SUPRAKIT

Tiroirs

Nous présentons le nouveau concept de tiroir métallique aux multiples possibilités, montage rapide sans outils et très économique: le SUPRAPLEX en une seule pièce, pliant, et le SUPRAKIT en trois pièces qui se montent à la main. L'amortisseur INDAmatic peut être incorporé en option.





Le tiroir métallique sur mesure

La grande variété de dimensions existant sur le marché actuel nous a poussés à développer ce tiroir très polyvalent, qui couvre d'immenses possibilités tant En profondeur (de 250 à 800mm). Qu'en largeur (de 175 à 1.200mm). Le **SUPRAKIT**, livré en 3 pièces, permet même des largeurs inférieures à 175mm.

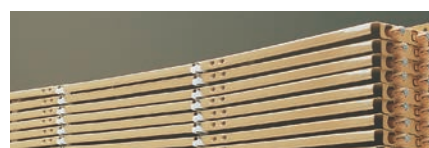
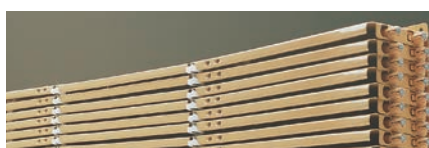
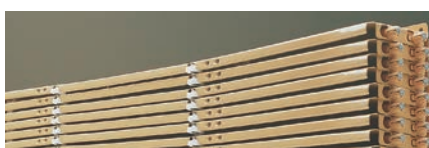


Ses trois hauteurs permettent de satisfaire les différents besoins qui se présentent dans l'industrie du meuble: le tiroir bas de 75mm. le moyen de 107mm. et le haut de 139mm.



Bon empilement

Tiroir empilable et à encombrement réduit qui permet un gain d'espace conséquent pour le stockage et le transport.





La couleur idéale

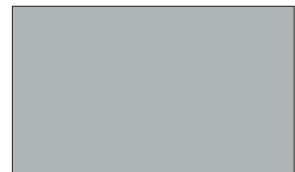
La grande variété de designs et de finitions permet à **Indaux** de présenter ces 6 coloris pour répondre aux diverses tendances du meuble actuel. Pour de grandes séries, il est également possible de livrer la couleur souhaitée.



> Blanc RAL 9001



> Noir RAL 9005



> Gris argent



> Blanc RAL 9003



> Gris RAL 7040

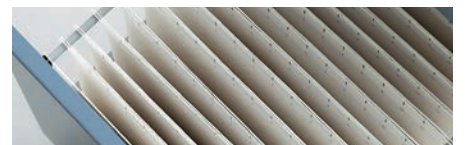


> Chêne



Multipl accessoires

La versatilité de ce tiroir fait du SUPRAPLEX un tiroir totalement polyvalent, car il s'adapte à toute sorte de meubles: cuisine, bureau, salle de bains ou chambre à coucher. Avec tous les accessoires nécessaires pour compléter vos meubles: range-couverts, plumiers, classeurs, accessoires pour tiroirs à casseroles...



SUPRAPLEX / SUPRAKIT

Simple assemblage manuel

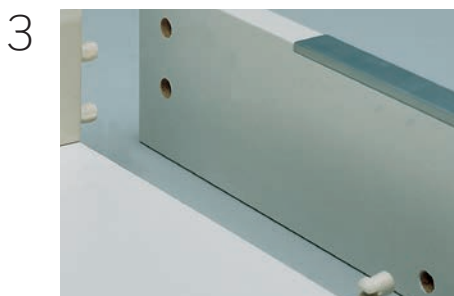
SUPRAPLEX



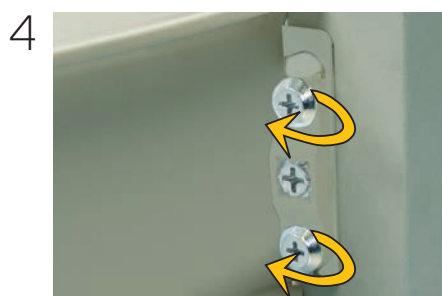
Il suffit de plier la pièce métallique, en formant un u.



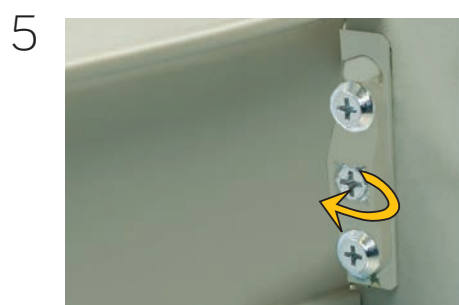
Introduire le fond dans la rainure du tiroir métallique.



Introduire la façade et régler sur les pivots de la fixation prémontée.



Tourner 180° et le tiroir SUPRAKIT est monté.



Cette fixation frontale permet un réglage vertical de +/- 2mm.



Le montage du tiroir SUPRAPLEX et SUPRAKIT est très simple et bon marché.

SUPRAKIT



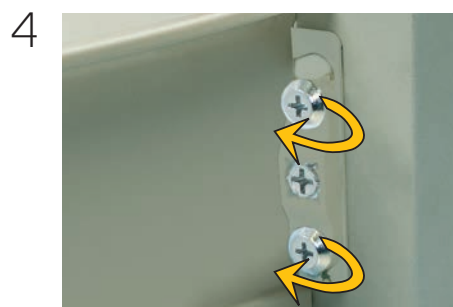
Il suffit de monter à la main les trois pièces en les emboîtant dans les agrafes.



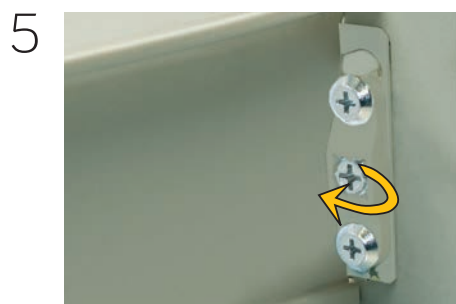
Introduire le fond dans la rainure du tiroir métallique.



Introduire la façade et régler sur les pivots de la fixation prémontée.



Tourner 180° et le tiroir SUPRAPLEX est monté.



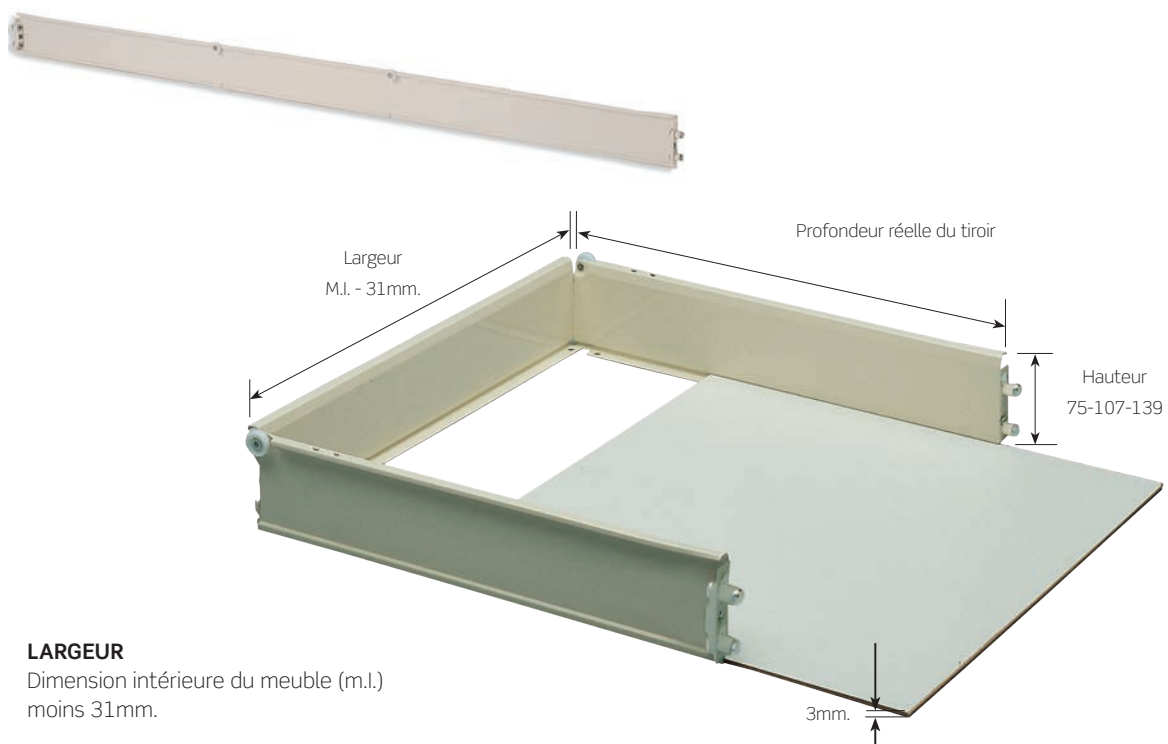
Cette fixation frontale permet un réglage vertical de +/- 2mm.

1 TIROIRS SUPRAPLEX

■ SUPRAPLEX: Tiroirs

Tiroirs fabriqués sur mesure, à la dimension souhaitée par le client. En acier peint. Se plient à la main. Ils s'empilent facilement et sont entièrement recyclables.

Tiroirs SUPRAPLEX de 75, 107 et 139mm.



LARGEUR

Dimension intérieure du meuble (m.l.) moins 31mm.

PROFONDEUR RÉELLE

Longueur du côté du tiroir + 7mm.
(P + 7mm.)


EXEMPLE DE COMMANDE SUPRAPLEX

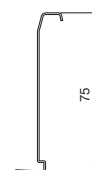
Pour une commande de 400 tiroirs blancs de 480mm. De profondeur nominale, 369mm. de largeur et 75mm. de hauteur, il faut passer la commande de la manière suivante:

Quantité	Référence	Largeur
400 tiroirs SUPRAPLEX	665.480.001	369mm.
400 jeux de coulisses	672.148.002	

■ **SUPRAPLEX: Tiroirs**


Tiroirs SUPRAPLEX 75.

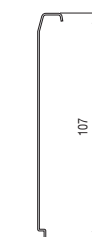
Profondeur	Blanc RAL 9001	Blanc RAL 9003	Noir RAL 9005	Gris RAL 7040	Gris argent RAL 9006	Chêne	
250	665.250.003	665.250.132	665.250.025	665.250.316	665.250.810	665.250.095	
270	665.270.001	665.270.130	665.270.023	665.270.314	665.270.815	665.270.093	
300	665.300.005	665.300.134	665.300.020	665.300.311	665.300.812	665.300.090	
350	665.350.000	665.350.136	665.350.022	665.350.313	665.350.814	665.350.092	
400	665.400.002	665.400.131	665.400.024	665.400.315	665.400.816	665.400.094	25
450	665.450.004	665.450.133	665.450.026	665.450.310	665.450.811	665.450.096	
480	665.480.001	665.480.130	665.480.023	665.480.314	665.480.815	665.480.093	
500	665.500.006	665.500.135	665.500.021	665.500.312	665.500.813	665.500.091	
550	665.550.001	665.550.130	665.550.023	665.550.314	665.550.815	665.550.093	



Commande minimum de 200 tiroirs par référence. Indiquez la largeur du tiroir au moment de passer la commande.


Tiroirs SUPRAPLEX 107.

Profondeur	Blanc RAL 9001	Blanc RAL 9003	Noir RAL 9005	Gris RAL 7040	Gris argent RAL 9006	Chêne	
250	666.250.001	666.250.130	666.250.023	666.250.314	666.250.815	666.250.093	
270	666.270.006	666.270.135	666.270.021	666.270.312	666.270.813	666.270.091	
300	666.300.003	666.300.132	666.300.025	666.300.316	666.300.810	666.300.095	
350	666.350.005	666.350.134	666.350.020	666.350.311	666.350.812	666.350.090	
400	666.400.000	666.400.136	666.400.022	666.400.313	666.400.814	666.400.092	25
450	666.450.002	666.450.131	666.450.024	666.450.315	666.450.816	666.450.094	
480	666.480.006	666.480.135	666.480.021	666.480.312	666.480.813	666.480.091	
500	666.500.004	666.500.133	666.500.026	666.500.310	666.500.811	666.500.096	
550	666.550.006	666.550.135	666.550.021	666.550.312	666.550.813	666.550.091	



Commande minimum de 200 tiroirs par référence. Indiquez la largeur du tiroir au moment de passer la commande.

Tiroirs SUPRAPLEX 139.

Profondeur	Blanc RAL 9001	Blanc RAL 9003	Noir RAL 9005	Gris RAL 7040	Gris argent RAL 9006	Chêne	
250	667.250.006	667.250.135	667.250.021	667.250.312	667.250.813	667.250.091	
270	667.270.004	667.270.133	667.270.026	667.270.310	667.270.811	667.270.096	
300	667.300.001	667.300.130	667.300.023	667.300.314	667.300.815	667.300.093	
350	667.350.003	667.350.132	667.350.025	667.350.316	667.350.810	667.350.095	
400	667.400.005	667.400.134	667.400.020	667.400.311	667.400.812	667.400.090	25
450	667.450.000	667.450.136	667.450.022	667.450.313	667.450.814	667.450.092	
480	667.480.004	667.480.133	667.480.026	667.480.310	667.480.811	667.480.096	
500	667.500.002	667.500.131	667.500.024	667.500.315	667.500.816	667.500.094	
550	667.550.004	667.550.133	667.550.026	667.550.310	667.550.811	667.550.096	




Commande minimum de 200 tiroirs par référence. Indiquez la largeur du tiroir au moment de passer la commande.

NOTE

Au moment de passer la commande, le client doit préciser le dimension du panneau arrière.
Pour cela, il est important de tenir compte de la façon dont est considérée cette dimension

■ SUPRAPLEX: Coulisses

Coulisse GACELA.


Profondeur	Blanc RAL 9001	Blanc RAL 9003	Noir RAL 9005	Gris RAL 7040	Gris argent RAL 9006	Chêne	
250	672.125.005	672.125.134	672.125.020	672.125.311	672.125.812	672.125.090	
270	672.127.002	672.127.131	672.127.024	672.127.315	672.127.816	672.127.094	
300	672.130.001	672.130.130	672.130.023	672.130.314	672.130.815	672.130.093	
350	672.135.004	672.135.133	672.135.026	672.135.310	672.135.812	672.135.096	
400	672.140.000	672.140.136	672.140.022	672.140.313	672.140.814	672.140.092	100
450	672.145.003	672.145.132	672.145.025	672.145.316	672.145.810	672.145.095	
480	672.148.002	672.148.131	672.148.024	672.148.315	672.148.816	672.148.094	
500	672.150.006	672.150.135	672.150.021	672.150.312	672.150.813	672.150.091	
550	672.155.002	672.155.131	672.155.024	672.155.315	672.155.816	672.155.094	

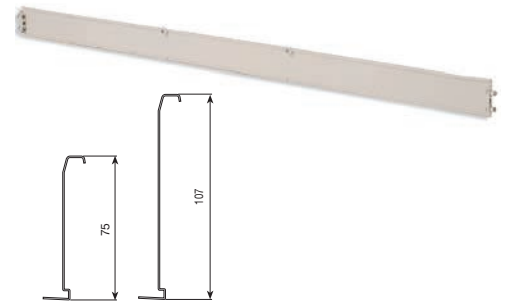
Commande minimum de 200 jeux de coulisses par référence.
Pour ces références les 2 profils sont emballés séparément par cartons de 100 pièces



■ SUPRAPLEX: Tiroirs et coulisses standard de cuisine


Tiroir SUPRAPLEX 75 cuisine (profondeur 487mm.)

Module (Côté 16mm.)	SUPRAPLEX 75		SUPRAPLEX 107		
	Blanc RAL 9001	Gris argent	Blanc RAL 9001	Gris argent	
300	672.730.004	672.730.811	672.830.001	672.830.815	
350	672.735.000	672.735.814	672.835.004	672.835.811	
400	672.740.003	672.740.810	672.840.000	672.840.814	
450	672.745.006	672.745.813	672.845.003	672.845.810	25
500	672.750.002	672.750.816	672.850.006	672.850.813	
600	672.760.001	672.760.815	672.860.005	672.860.812	



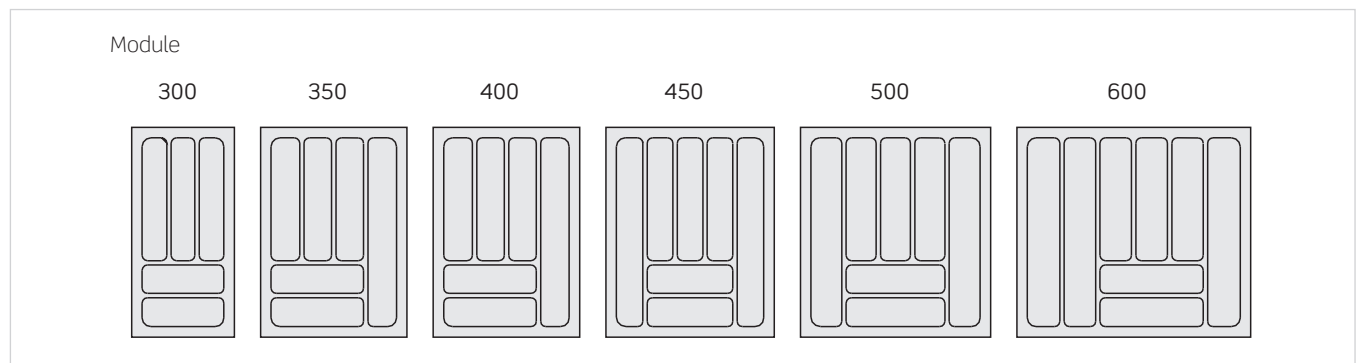
Commande minimum de 200 tiroirs par référence.

Range-couverts (Profondeur réelle 487mm.)

Module (Côté 16mm.)	Blanc RAL 9001	
300	687.430.004	
350	687.435.000	
400	687.440.003	20
450	687.445.006	
500	687.450.002	
600	687.460.001	





Commande minimum de 200 jeux de coulisses par référence.



■ **SUPRAPLEX: Tiroirs et coulisses standard de bureau**

Tiroir SUPRAPLEX Bureau (Profondeur réelle 507mm.)


Modulation intérieure 392	Gris RAL 7040	Noir RAL 9005	
SUPRAPLEX 75	672.439.316	672.439.025	25
SUPRAPLEX 107	672.539.313	672.539.022	
SUPRAPLEX 139	672.639.310	672.639.026	

Modulation intérieure 425			
SUPRAPLEX 75	672.442.315	672.442.024	25
SUPRAPLEX 107	672.542.312	672.542.021	
SUPRAPLEX 139	672.642.316	672.642.025	

Commande minimum de 200 tiroirs par référence.



Coulisses GACELA, profondeur réelle du tiroir 507mm.

	Gris RAL 7040	Noir RAL 9005	Gris argent	
Simple	672.150.312	672.150.021	672.150.813	

Commande minimum de 200 jeux de coulisses. Pour ces références, les 2 profils sont emballés par cartons de 100 pièces.



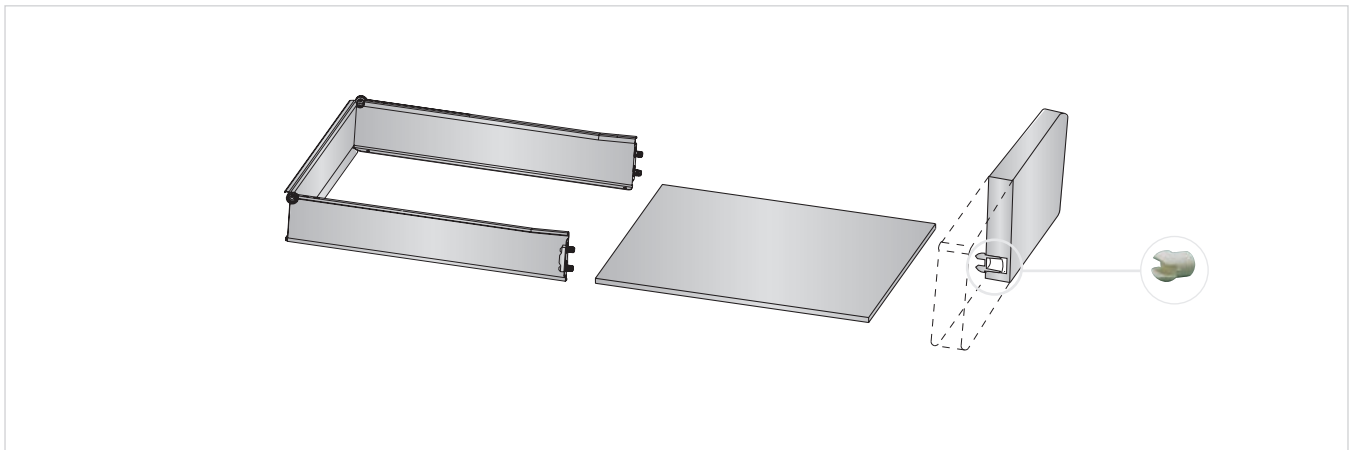
■ **SUPRAPLEX: Support d'appui**

Support d'appui.

Diamètre du perçage 10mm.		
Blanc RAL 9001	748.400.004	
Blanc RAL 9003	748.400.133	
Noir RAL 9005	748.400.026	1000
Gris RAL 7040	748.400.310	
Chêne	748.400.096	



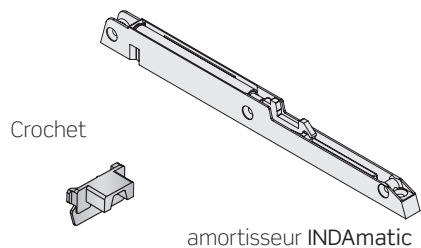
Pour des largeurs de tiroir supérieures à 500mm, il est conseillé d'utiliser plusieurs supports d'appui.



■ SUPRAPLEX INDAmatic fenêtre

Kit amortisseur + crochet pour SUPRAPLEX.

Blanc	RAL 9001	197.400.000	
Blanc	RAL 9003	197.400.136	
Noir	RAL 9005	197.400.022	50
Gris	RAL 7040	197.400.313	
Rouvre	RAL 9005	197.400.092	



Chaque référence comprend 1 amortisseur et 1 crochet.



Tiroirs SUPRAPLEX 75 avec emplacement pour amortisseur INDAmatic.

Profondeur	Blanc RAL 9001	Blanc RAL 9003	Noir RAL 9005	Gris RAL 7040	Gris argent RAL 9006	Chêne	
250	665.825.005	665.825.134	665.825.020	665.825.311	665.825.812	665.825.090	
270	665.827.002	665.827.131	665.827.024	665.827.315	665.827.816	665.827.094	
300	665.830.001	665.830.130	665.830.023	665.830.314	665.830.815	665.830.093	
350	665.835.004	665.835.133	665.835.026	665.835.310	665.835.811	665.835.096	
400	665.840.000	665.840.136	665.840.022	665.840.313	665.840.814	665.840.092	
450	665.845.003	665.845.132	665.845.025	665.845.316	665.845.810	665.845.095	
480	665.848.002	665.848.131	665.848.024	665.848.315	665.848.816	665.848.094	
500	665.850.006	665.850.135	665.850.021	665.850.312	665.850.813	665.850.091	
550	665.855.002	665.855.131	665.855.024	665.855.315	665.855.816	665.855.094	

Commande minimum de 200 tiroirs par référence. Indiquez la largeur du tiroir au moment de passer la commande.

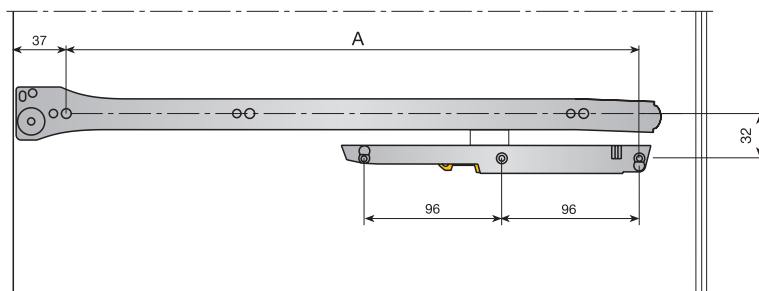
Tiroirs SUPRAPLEX 107 avec emplacement pour amortisseur INDAmatic.

Profondeur	Blanc RAL 9001	Blanc RAL 9003	Noir RAL 9005	Gris RAL 7040	Gris argent RAL 9006	Chêne	
250	666.825.003	666.825.132	666.825.025	666.825.316	666.825.810	666.825.095	
270	666.827.000	666.827.136	666.827.022	666.827.313	666.827.814	666.827.092	
300	666.830.006	666.830.135	666.830.021	666.830.312	666.830.813	666.830.091	
350	666.835.002	666.835.131	666.835.024	666.835.315	666.835.816	666.835.094	
400	666.840.005	666.840.134	666.840.020	666.840.311	666.840.812	666.840.090	
450	666.845.001	666.845.130	666.845.023	666.845.314	666.845.815	666.845.093	
480	666.848.000	666.848.136	666.848.022	666.848.313	666.848.814	666.848.092	
500	666.850.004	666.850.133	666.850.026	666.850.310	666.850.811	666.850.096	
550	666.855.000	666.855.136	666.855.022	666.855.313	666.855.814	666.855.092	

Commande minimum de 200 tiroirs par référence. Indiquez la largeur du tiroir au moment de passer la commande.

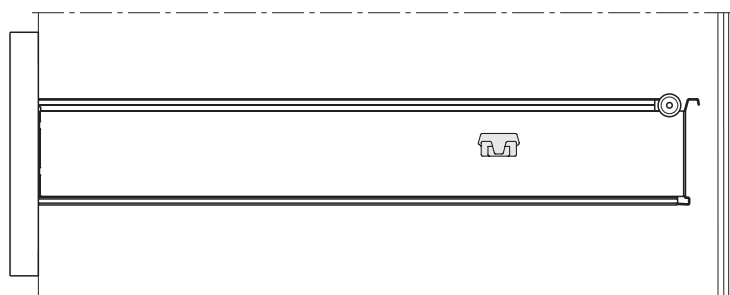
Montage

Fixation sur le côté

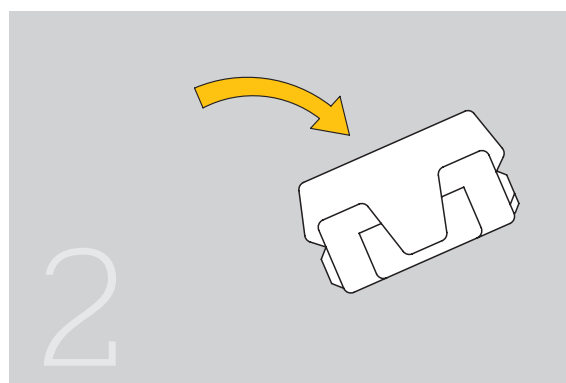
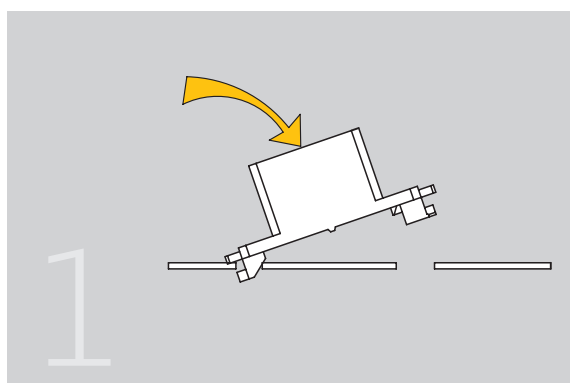


LONGUEUR	A
250	203
270	223
300	253
350	303
400	353
450	403
480	433
500	453
550	503

On fixe le crochet au tiroir.



Montage du crochet

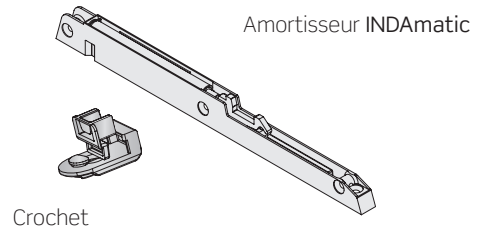


■ SUPRAPLEX INDAMatic indépendant

Kit amortisseur + crochet pour SUPRAPLEX.

			
Blanc	RAL 9001	198.800.000	50
Blanc	RAL 9003	198.800.136	
Noir	RAL 9005	198.800.022	
Gris	RAL 7040	198.800.313	
Rouvre		198.800.092	

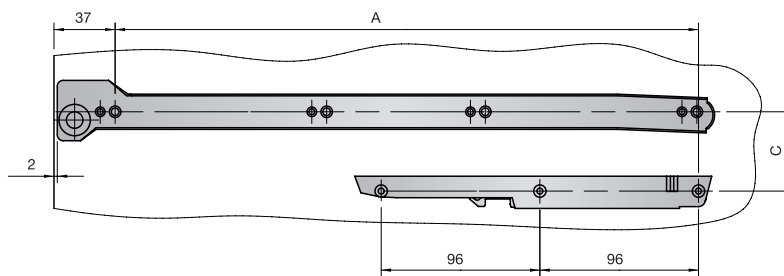
Chaque référence comprend 1 amortisseur et 1 crochet.



INDAMatic

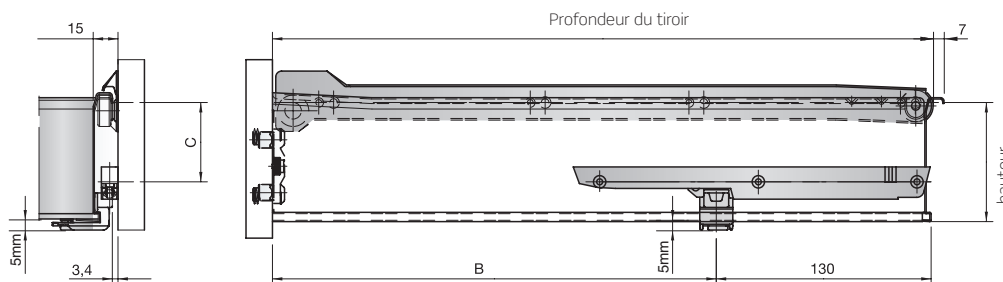
Montage

Fixation sur le côté



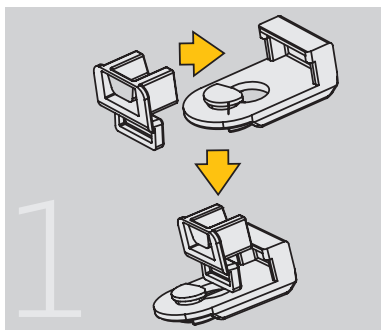
LONGUEUR	A	B
250	203	118.5
270	223	138.5
300	253	168.5
350	303	218.5
400	353	268.5
450	403	318.5
480	433	348.5
500	453	368.5
550	503	418.5

On fixe le crochet au tiroir.

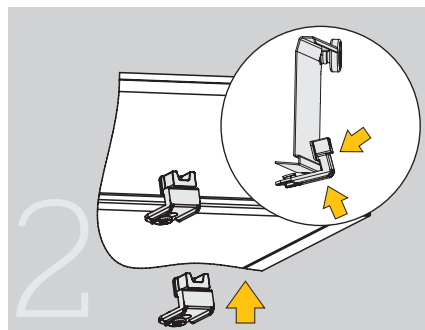


HAUTEUR TIROIR	C
75	48
107	80
139	112

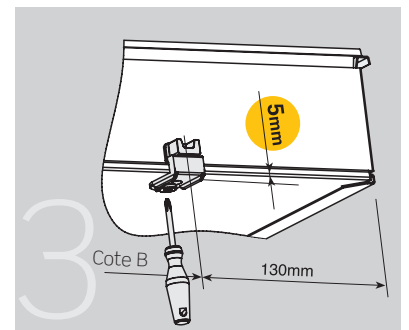
Montage du crochet



Introduire le crochet en plastique dans le support métallique.



Placer le kit sur l'ailette inférieure du tiroir.



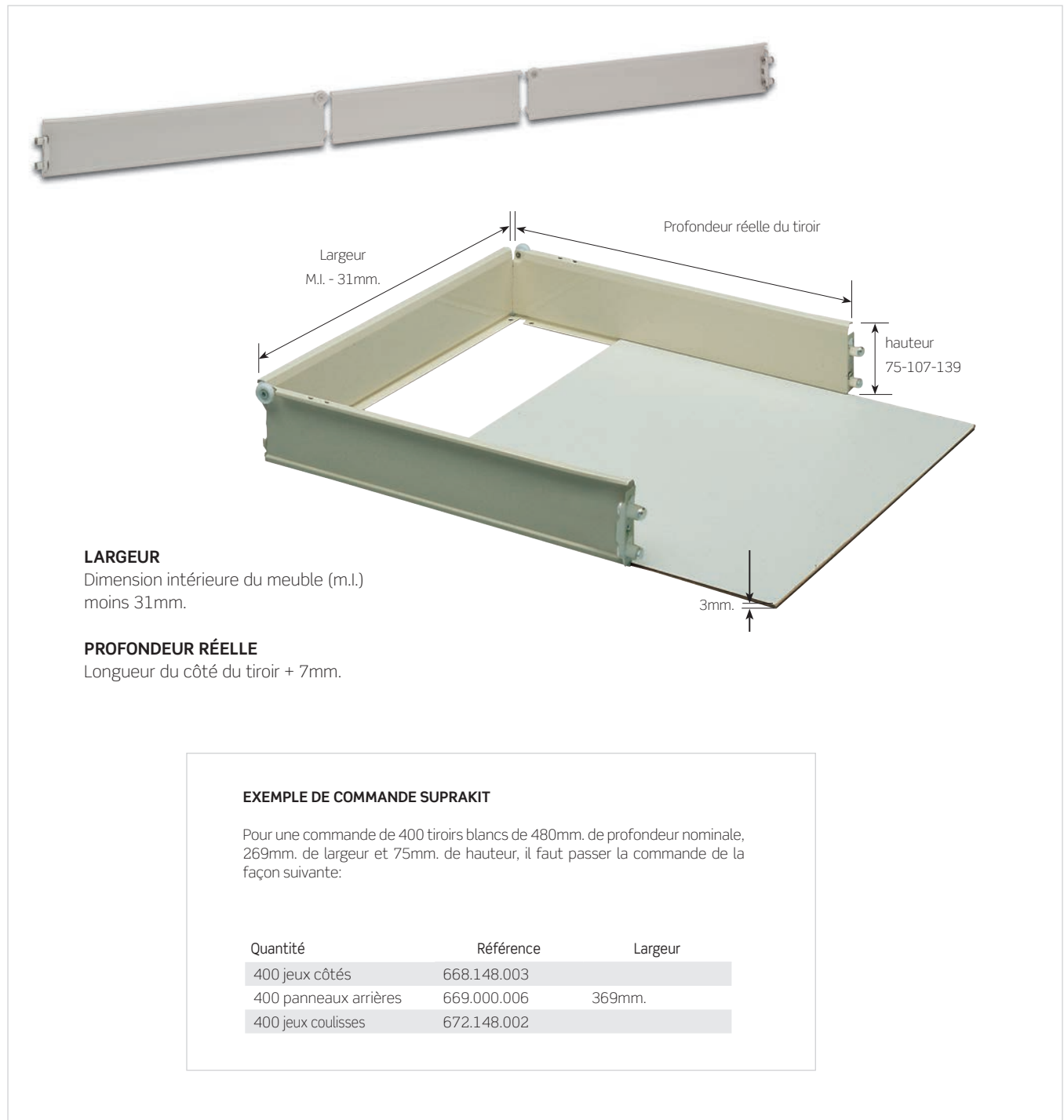
Le positionner sur l'ailette suivant dimension à visser

2 TIROIR SUPRAKIT

SUPRAKIT: Tiroirs

Tiroirs fabriqués sur mesure, à la dimension souhaitée par le client. En acier peint, trois pièces. S'empilent facilement et sont entièrement recyclables.

Tiroirs SUPRAKIT de 75, 107 et 139mm.



LARGEUR

Dimension intérieure du meuble (m.I.) moins 31mm.

PROFONDEUR RÉELLE

Longueur du côté du tiroir + 7mm.


EXEMPLE DE COMMANDE SUPRAKIT

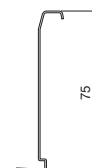
Pour une commande de 400 tiroirs blancs de 480mm. de profondeur nominale, 269mm. de largeur et 75mm. de hauteur, il faut passer la commande de la façon suivante:

Quantité	Référence	Largeur
400 jeux côtés	668.148.003	
400 panneaux arrières	669.000.006	369mm.
400 jeux coulisses	672.148.002	

■ SUPRAKIT: Tiroirs

Tiroirs SUPRAKIT 75

Profondeur	Blanc RAL 9001	Blanc RAL 9003	Noir RAL 9005	Gris RAL 7040	Gris argent	Chêne	
250	668.125.006	668.125.135	668.125.021	668.125.312	668.125.813	668.125.091	
270	668.127.003	668.127.132	668.127.025	668.127.316	668.127.810	668.127.095	
300	668.130.002	668.130.131	668.130.024	668.130.315	668.130.816	668.130.094	
350	668.135.005	668.135.134	668.135.020	668.135.311	668.135.812	668.135.090	
400	668.140.001	668.140.130	668.140.023	668.140.314	668.140.815	668.140.093	25
450	668.145.004	668.145.133	668.145.026	668.145.310	668.145.811	668.145.096	
480	668.148.003	668.148.132	668.148.025	668.148.316	668.148.810	668.148.095	
500	668.150.000	668.150.136	668.150.022	668.150.313	668.150.814	668.150.092	
550	668.155.003	668.155.132	668.155.025	668.155.316	668.155.810	668.155.095	
Arrière	669.000.006	669.000.135	669.000.021	669.000.312	669.000.813	669.000.091	40



Commande minimum de 400 jeux de côtés (côté gauche + côté droit) et 200 panneaux arrière par référence. Indiquez la largeur du panneau arrière au moment de passer la commande.


Tiroirs SUPRAKIT 107

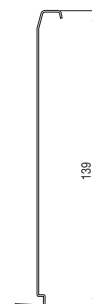
Profondeur	Blanc RAL 9001	Blanc RAL 9003	Noir RAL 9005	Gris RAL 7040	Gris argent	Chêne	
250	668.225.003	668.225.132	668.225.025	668.225.316	668.225.810	668.225.095	
270	668.227.000	668.227.136	668.227.022	668.227.313	668.227.814	668.227.092	
300	668.230.006	668.230.135	668.230.021	668.230.312	668.230.813	668.230.091	
350	668.235.002	668.235.131	668.235.024	668.235.315	668.235.816	668.235.094	
400	668.240.005	668.240.134	668.240.020	668.240.311	668.240.812	668.240.090	25
450	668.245.001	668.245.130	668.245.023	668.245.314	668.245.815	668.245.093	
480	668.248.000	668.248.136	668.248.022	668.248.313	668.248.814	668.248.092	
500	668.250.004	668.250.133	668.250.026	668.250.310	668.250.811	668.250.096	
550	668.255.000	668.255.136	668.255.022	668.255.313	668.255.814	668.255.092	
Arrière	670.000.004	670.000.133	670.000.026	670.000.310	670.000.811	670.000.096	40



Commande minimum de 400 jeux de côtés (côté gauche + côté droit) et 200 panneaux arrière par référence. Indiquez la largeur du panneau arrière au moment de passer la commande.

Tiroirs SUPRAKIT 139

Profondeur	Blanc RAL 9001	Blanc RAL 9003	Noir RAL 9005	Gris RAL 7040	Gris argent	Chêne	
250	668.325.000	668.325.136	668.325.022	668.325.313	668.325.814	668.325.092	
270	668.327.004	668.327.133	668.327.026	668.327.310	668.327.811	668.327.096	
300	668.330.003	668.330.132	668.330.025	668.330.316	668.330.810	668.330.095	
350	668.335.006	668.335.135	668.335.021	668.335.312	668.335.813	668.335.091	
400	668.340.002	668.340.131	668.340.024	668.340.315	668.340.816	668.340.094	25
450	668.345.005	668.345.134	668.345.020	668.345.311	668.345.812	668.345.090	
480	668.348.004	668.348.133	668.348.026	668.348.310	668.348.811	668.348.096	
500	668.350.001	668.350.130	668.350.023	668.350.314	668.350.815	668.350.093	
550	668.355.004	668.355.133	668.355.026	668.355.310	668.355.811	668.355.096	
Arrière	671.000.002	671.000.131	671.000.024	671.000.315	671.000.816	671.000.094	40




Commande minimum de 400 jeux de côtés (côté gauche + côté droite) et 200 panneaux arrières par référence. Indiquez la largeur du panneau arrière au moment de passer la commande.

NOTE

Au moment de passer la commande, le client doit préciser le dimension du panneau arrière. Pour cela, il est important de tenir compte de la façon dont est considérée cette dimension

■ SUPRAKIT: Coulisses

Coulisse GACELA

Profondeur	Blanc RAL 9001	Blanc RAL 9003	Noir RAL 9005	Gris RAL 7040	Gris argent	Chêne	
250	672.125.005	672.125.134	672.125.020	672.125.311	672.125.812	672.125.090	
270	672.127.002	672.127.131	672.127.024	672.127.315	672.127.816	672.127.094	
300	672.130.001	672.130.130	672.130.023	672.130.314	672.130.815	672.130.093	
350	672.135.004	672.135.133	672.135.026	672.135.310	672.135.812	672.135.096	
400	672.140.000	672.140.136	672.140.022	672.140.313	672.140.814	672.140.092	100
450	672.145.003	672.145.132	672.145.025	672.145.316	672.145.810	672.145.095	
480	672.148.002	672.148.131	672.148.024	672.148.315	672.148.816	672.148.094	
500	672.150.006	672.150.135	672.150.021	672.150.312	672.150.813	672.150.091	
550	672.155.002	672.155.131	672.155.024	672.155.315	672.155.816	672.155.094	

Commande minimum de 200 jeux de coulisses par référence.



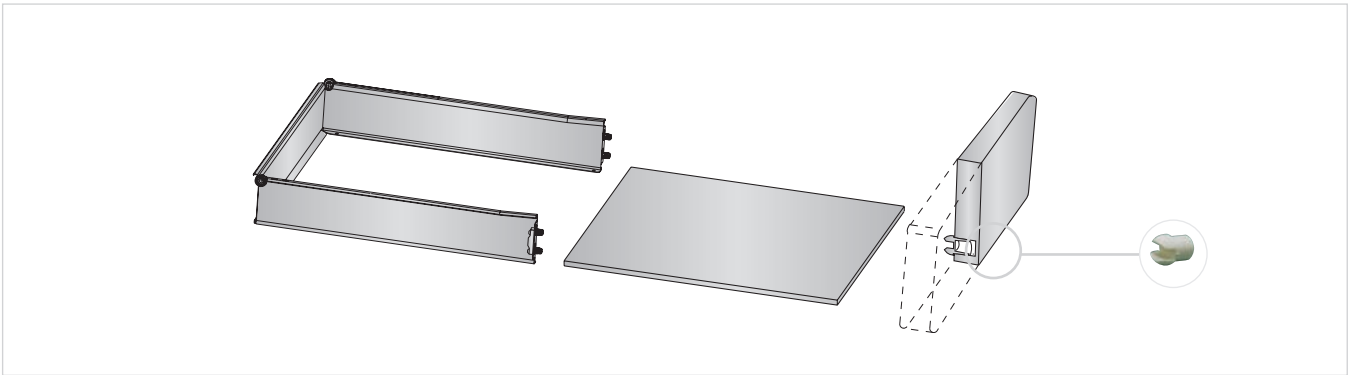
■ SUPRAKIT: SUPPORT D'APPUI

Support d'appui

Diamètre du perçage 10mm.		
Blanc RAL 9001	748.400.004	
Blanc RAL 9003	748.400.133	
Noir RAL 9005	748.400.026	1000
Gris RAL 7040	748.400.310	
Chêne	748.400.096	



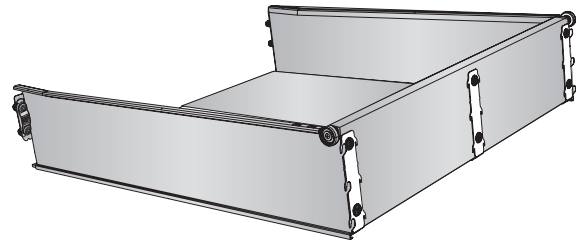
Pour des largeurs de tiroir supérieures à 500mm. il est conseillé d'utiliser Plusieurs supports d'appui.



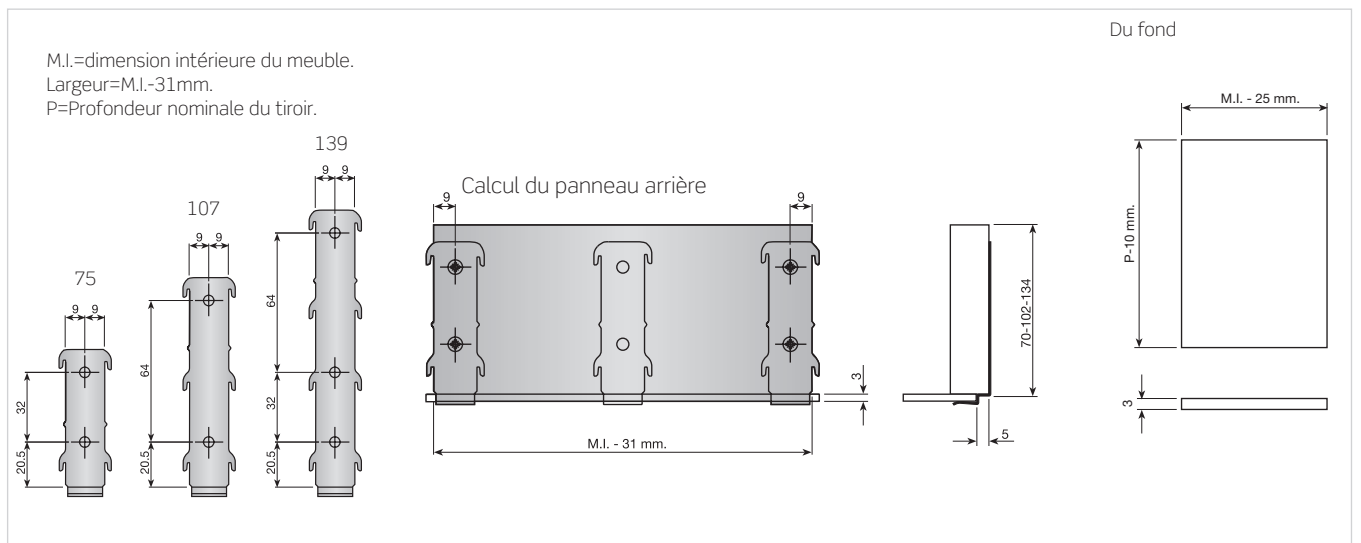
■ SUPRAKIT: ADAPTATEUR DE PANNEAUX ARRIÈRES EN BOIS

Adaptateur de panneaux arrières en bois pour tiroir "SUPRAKIT"

	Zingué	
SUPRAKIT 75	736.075.034	
SUPRAKIT 107	736.107.035	200
SUPRAKIT 139	736.139.036	



Cet adaptateur permet de résoudre n'importe quel cas spécial de modulation.
Note: pour des largeurs supérieures à 500mm. il est conseillé d'utiliser au moins 3 adaptateurs.

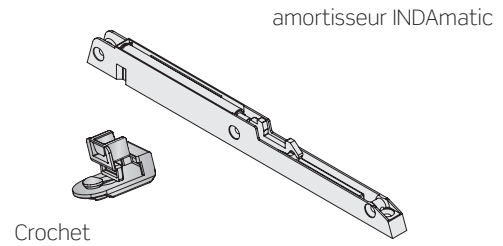


■ SUPRAKIT INDAmatic INDÉPENDANT

Kit amortisseur + crochet pour "SUPRAPLEX".

Blanc	RAL 9001	198.800.000	50
Blanc	RAL 9003	198.800.136	
Noir	RAL 9005	198.800.022	
Gris	RAL 7040	198.800.313	
Rouvre		198.800.092	

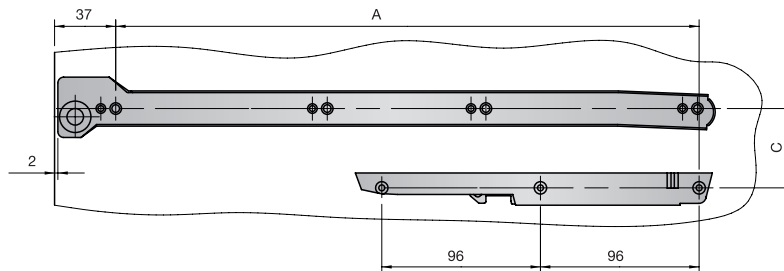
Chaque référence comprend 1 amortisseur et 1 crochet.



INDAmatic
fermeture progressive

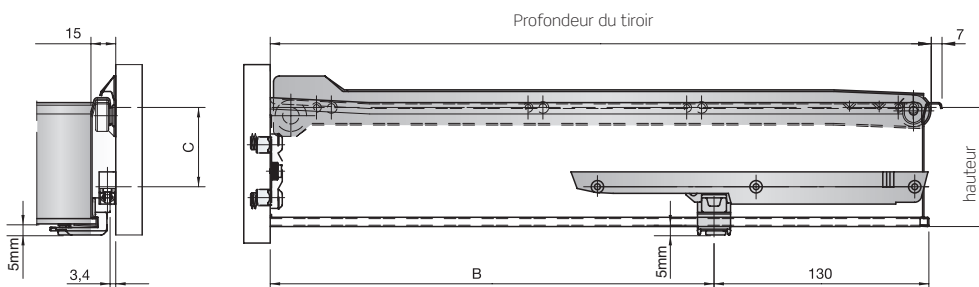
Montage

Fixation sur le côté



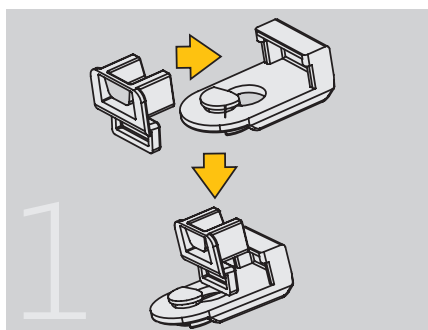
LONGUEUR	A	B
250	203	118.5
270	223	138.5
300	253	168.5
350	303	218.5
400	353	268.5
450	403	318.5
480	433	348.5
500	453	368.5
550	503	418.5

On fixe le crochet au tiroir.

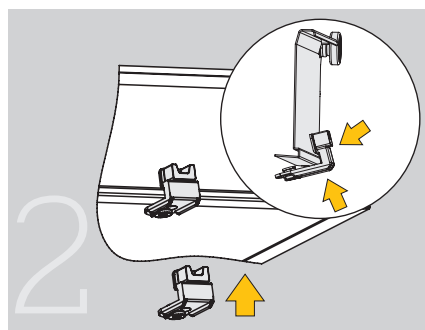


HAUTEUR TIROIR	C
75	48
107	80
139	112

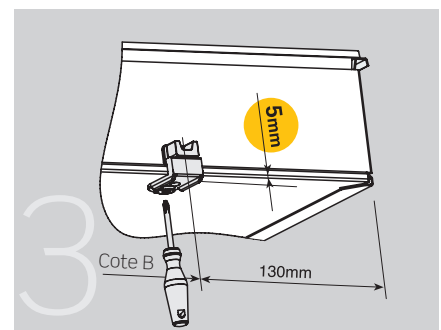
Montage du crochet



1 Introduire le crochet en plastique dans le support métallique.




2 Placer le kit sur l'ailette inférieure du tiroir.



3 Le positionner sur l'ailette suivant dimension à visser

3 ACCESSOIRES DE CUISINE

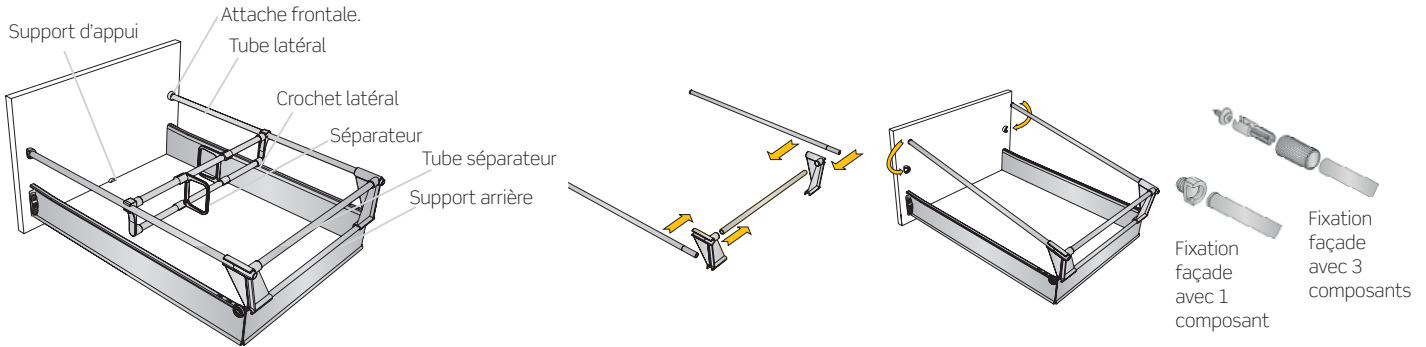
Accessoires tiroir à casseroles.

	Blanc Ral 9001*	Gris argent**	
Jeu pour tiroir complet	733.500.003	733.500.810	50


Chaque référence se compose d'un jeu complet d'accessoires avec les éléments suivants: 2 Attaches frontales de Ø10, 2 tubes latéraux, 1 support arrière gauche et un support arrière droit. Les tubes séparateurs doivent être commandés séparément pour pouvoir utiliser les séparations voulues dans chaque tiroir. Pour tiroir profondeur 480mm. * Fixation façade avec 3 composants. ** Fixation façade avec 1 composant.

NOTE


Cet ensemble d'accessoires s'adapte aux 3 hauteurs de SUPRAPLEX et SUPRAKIT.




Tube séparateur.

Module (Côté 16mm.)	Blanc RAL 9001	Gris RAL7040	
300	746.830.000	746.830.313	50
350	746.835.003	746.835.316	
400	746.840.006	746.840.312	
450	746.845.002	746.845.315	
500	746.850.005	746.850.311	
600	746.860.004	746.860.310	
Longueur 1000mm.	746.800.003	746.800.316	50

Crochet latéral.

	Blanc RAL 9001	Gris RAL7037	
	732.400.001	732.400.303	100

Séparateur.

	Blanc RAL 9001	Gris RAL7037	
	748.100.006	748.100.301	50

Dimensions (mm.)	D	A	T
SUPRAPLEX 75	96	14	154
SUPRAPLEX 107	96	46	186
SUPRAPLEX 139	128	46	218

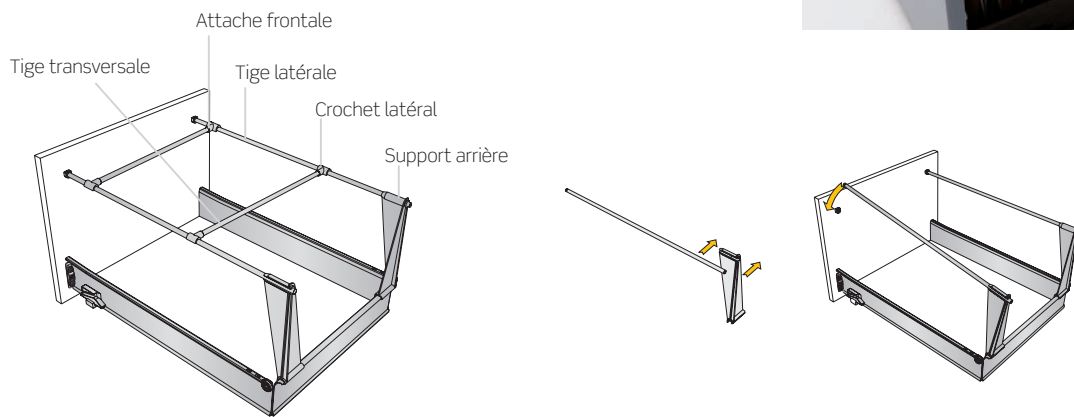
4 ACCESSOIRES DE BUREAU

TIROIR CLASSEUR

Jeu d'accessoires classeur. Longueur du côté du tiroir (P): 500mm.

	Zingué	Noir RAL 9005	
	733.607.033	733.607.022	50

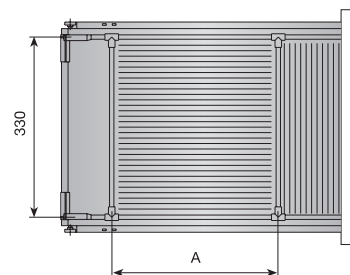
Chaque référence se compose d'un jeu complet d'accessoires avec les éléments suivants: 2 Attaches frontales de Ø10, 2 tiges latérales Ø8, 1 support arrière gauche et 1 support arrière droit. Les accessoires en plastique sont noirs. Pour tiroir profondeur 500.



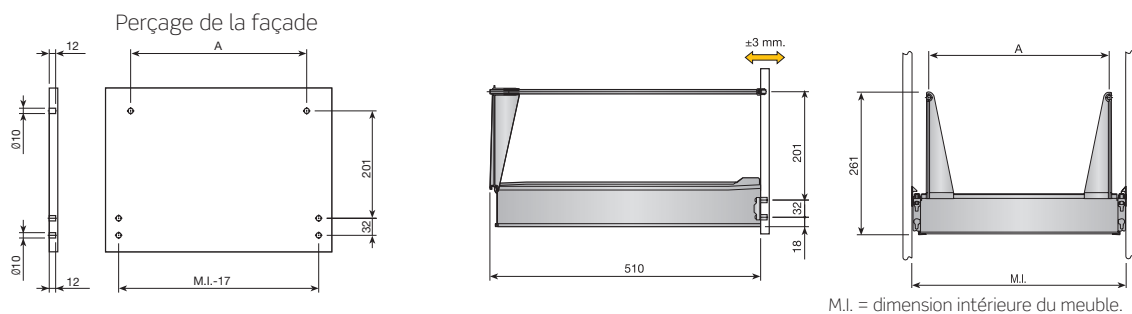
Jeu de tringle transversale pour classeur.

	Zingué	Noir RAL 9005	
	733.807.034	733.807.023	50

1 Tringle transversale et 2 crochets latéraux noirs par référence.



A (mm.)	M.I.=392mm.	M.I.=425mm.
Din a4/Lettre	330	330
Folio	-	366
Légal	-	386

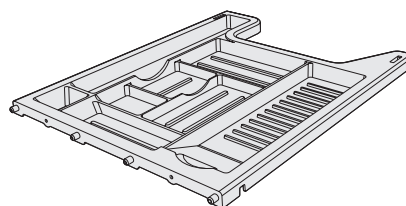


■ Tiroir plumier



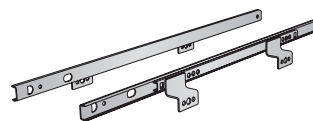
Tiroir plumier

Profondeur du tiroir	Gris RAL 7040	Noir RAL 9005	
500	662.800.316	662.800.025	25

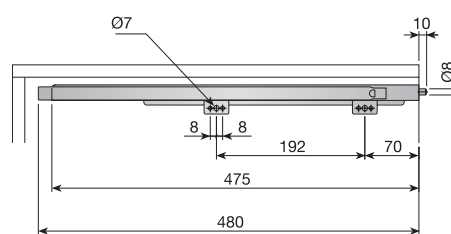
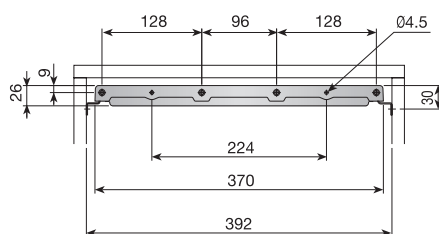


Coulisses pour plumier

Modulation intérieure	Zingué	
392	779.392.751	25
425	779.425.754	



Pour ces références, les profiles des coulisses sont emballés séparément, par cartons de 25 pièces.

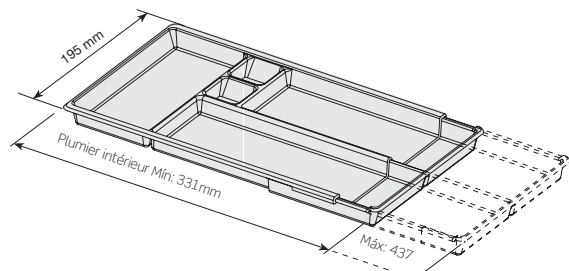


■ Plumier intérieur




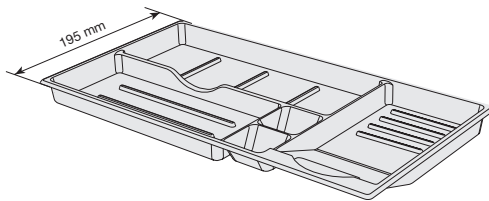
Plumier intérieur extensible.

	Gris RAL 7040	Noir RAL 9005	
1 uté.	735.900.314	735.900.023	25



Plumier intérieur.

Modulation intérieure	Gris RAL 7040	Noir RAL 9005	
380	735.380.310	735.380.026	25
392	735.392.313	735.392.022	
425	735.425.316	735.425.025	

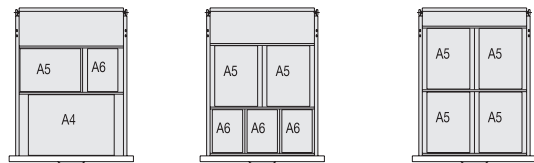


■ Séparateur




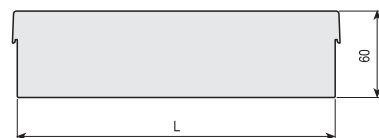
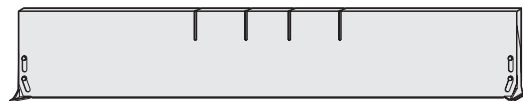
Séparateur.

Modulation intérieure	Gris RAL 7040	Noir RAL 9005	
392	734.239.310	734.239.026	25



Séparateur longitudinal.

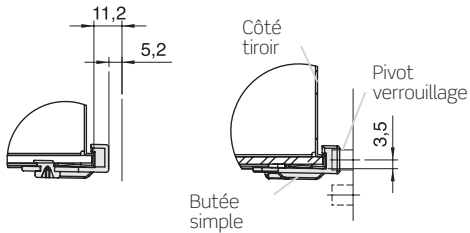
L=Longueur	Gris RAL 7040	Noir RAL 9005	
160	734.516.311	734.516.020	125
220	734.522.316	734.522.025	



■ Fermeture centralisée

Fermeture centralisée.

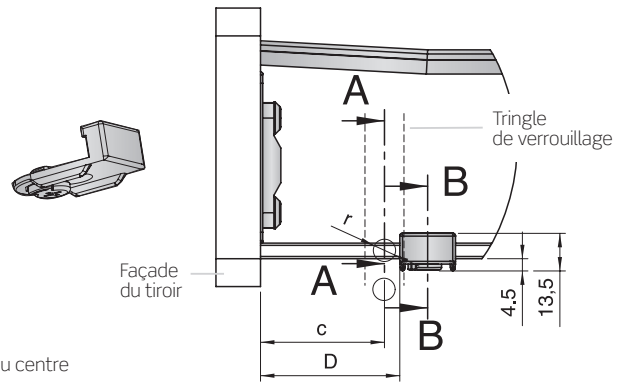
	Nickelé	
	662.600.061	50



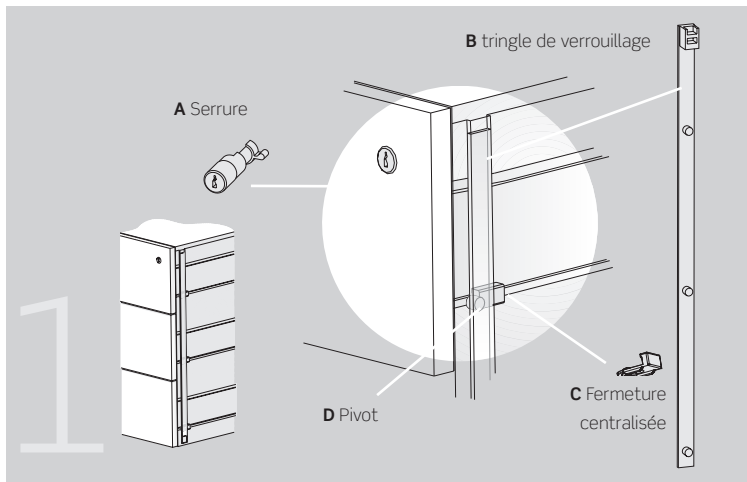
$$D = c + r + 1$$

c = Distance de la façade au centre de la tringle de verrouillage.

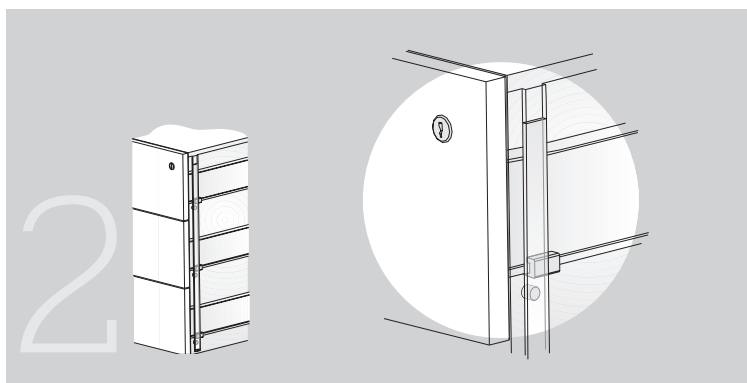
r = pivot de verrouillage.



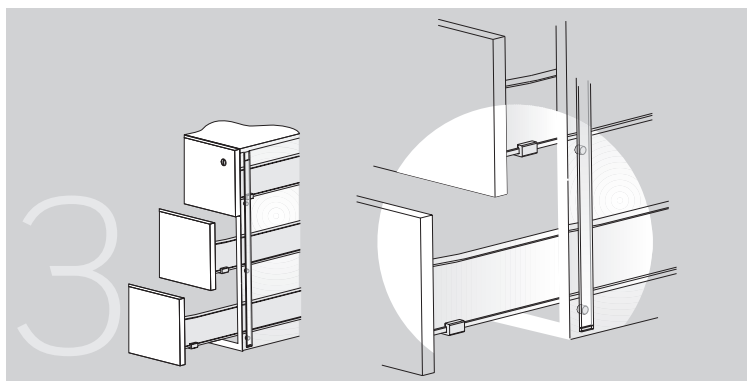
Pour des grandes séries, les côtés des tiroirs peuvent être pré-perçés à la position désirée, pour fixer à pression la fermeture centralisée ou le dispositif antibasculement.



Caisson fermé. Les pivots (D) de la tringle de verrouillage (B) empêchent l'ouverture des tiroirs avec fermeture centralisée (C).

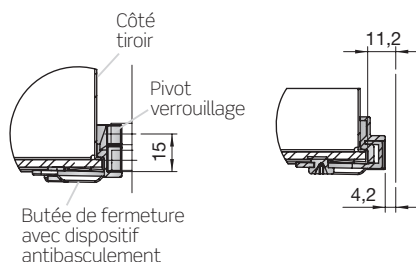


Caisson ouvert. Quand on fait tourner la serrure (A), la tringle de verrouillage (B) se déplace vers le bas. Les tiroirs peuvent être ouverts sans heurter les pivots (D).



L'ouverture d'un tiroir n'agit pas sur la tringle de verrouillage b. Tous les tiroirs du caisson peuvent donc être ouverts simultanément.

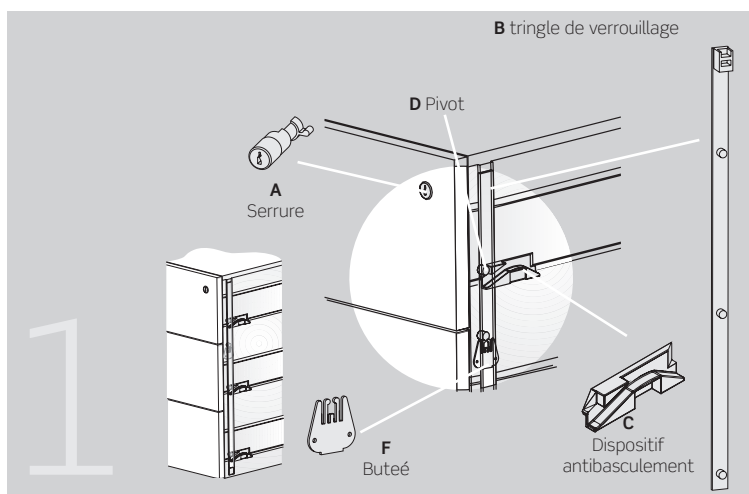
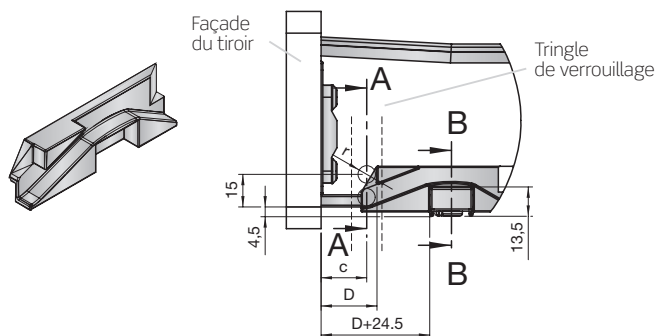
■ Dispositif antibasculement



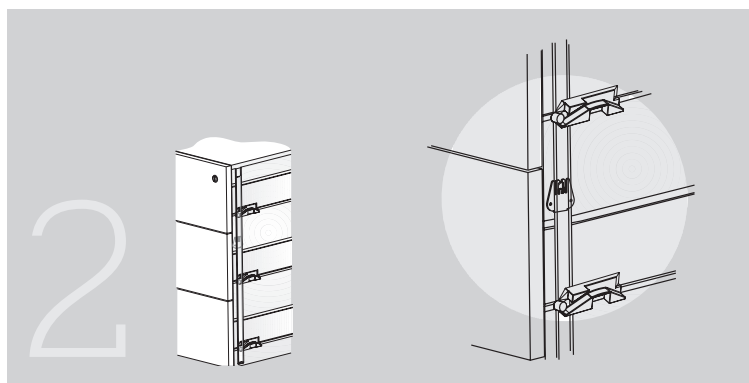
Dispositif antibasculement.

Noir RAL 9005 
662.700.021 50

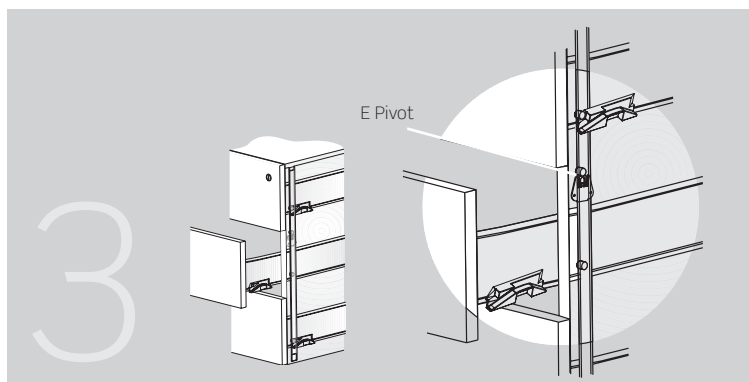
Le dispositif antibasculement est un accessoire complémentaire à la fermeture centralisée e qui ne peut être installé sans cette dernière. Ce dispositif se monte sur la fermeture centralisée avant son installation sur le tiroir.



Caisson fermé. Les pivots (D) de la tringle de verrouillage (B) empêchent l'ouverture des tiroirs avec dispositif antibasculement (C).



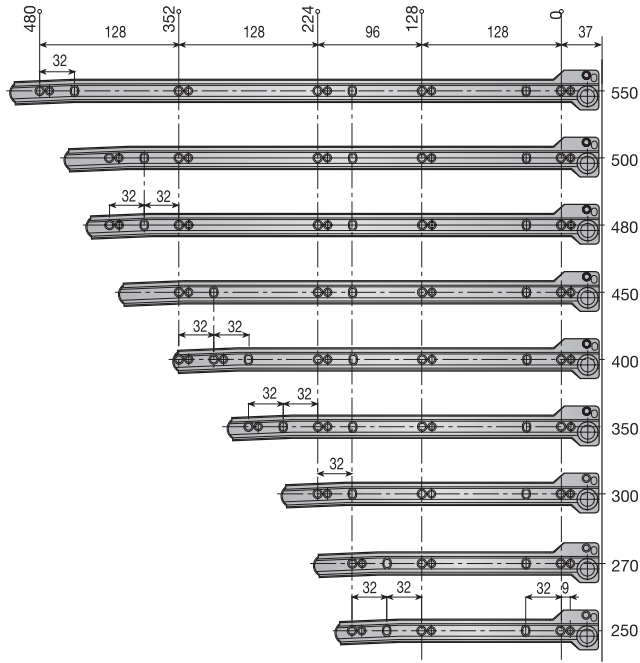
Caisson ouvert. Quand on fait tourner la serrure (A), la tringle de verrouillage (B) se déplace vers le bas. Les tiroirs peuvent être ouverts sans heurter les pivots (D).



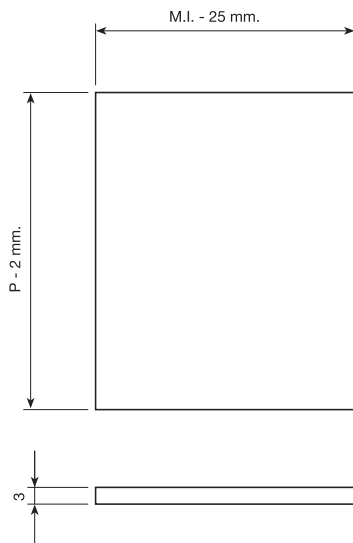
Quand on ouvre un tiroir, le dispositif Antibasculement (C) agit sur le pivot (D) dé-plaçant la tringle de verrouillage (B) vers le haut. La butée (F) retient le pivot (E), empêchant la tringle de verrouillage (B) de descendre. Les autres tiroirs ne peuvent pas être ouverts grâce à leur pivot respectif. Quand on ferme le tiroir, la tringle de verrouillage (B) descend permettant l'ouverture de tous les tiroirs.

5 SPÉCIFICATIONS TECHNIQUES

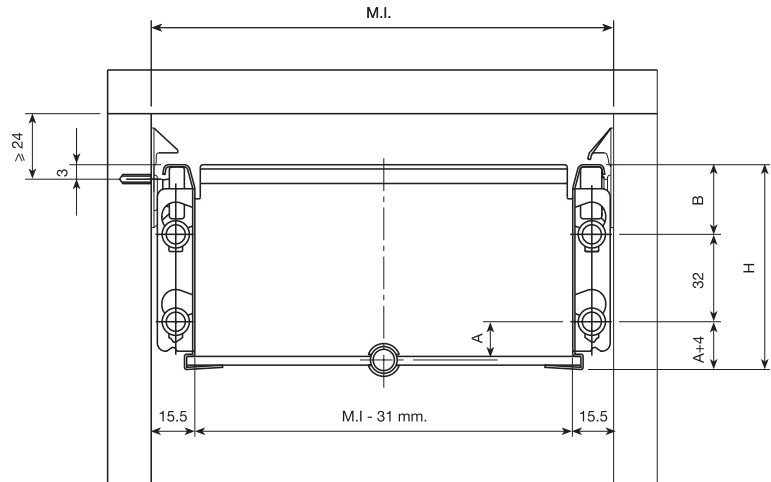
Plan de montage pour coulisse **GACELA**



Calcul du fond

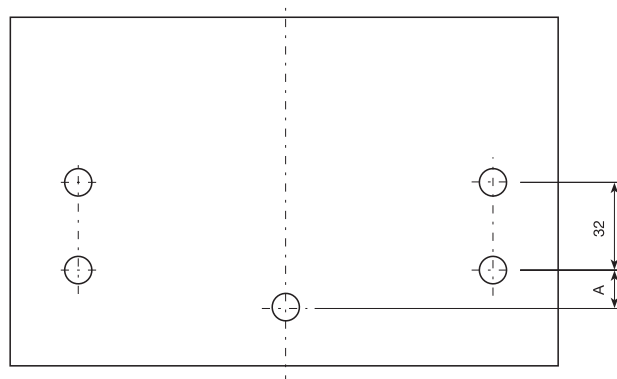


Fixation de la façade



P=Profondeur nominale du tiroir.

M.I.=Dimension intérieure du meuble



Dimensions (mm.)	H	A	B
SUPRAPLEX 75	75	14	25
SUPRAPLEX 107	107	46	25
SUPRAPLEX 139	139	46	57

