

# CHARNIÈRES SPÉCIALES



# 1 CHARNIÈRE POUR PORTE D'ANGLE

## ■ Charnière MESUCO pour porte d'angle

Charnière pour porte d'angle à trois réglages, pour épaisseurs de porte de 14 à 24mm. Pour épaisseurs supérieures, on placera l'embase plus près de l'extrémité (suivant épaisseur). À monter sur n'importe quelle embase MESUCO 14 rapid, MESUCO 14 ou MESUCO X rapid amortie selon charnière. Cette charnière peut être accompagnée d'une charnière de 172°.

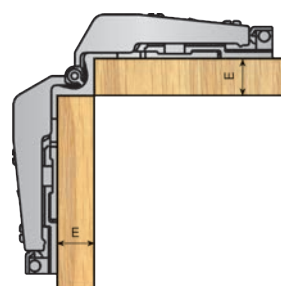
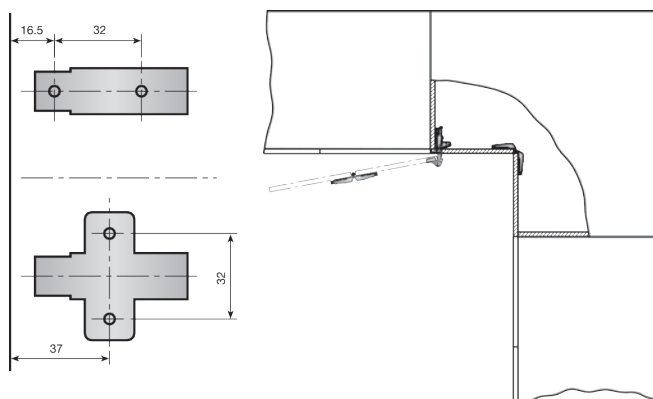


### MESUCO 14 rapid.

Nickelée	090.100.172	125
----------	-------------	-----

### MESUCO 14.

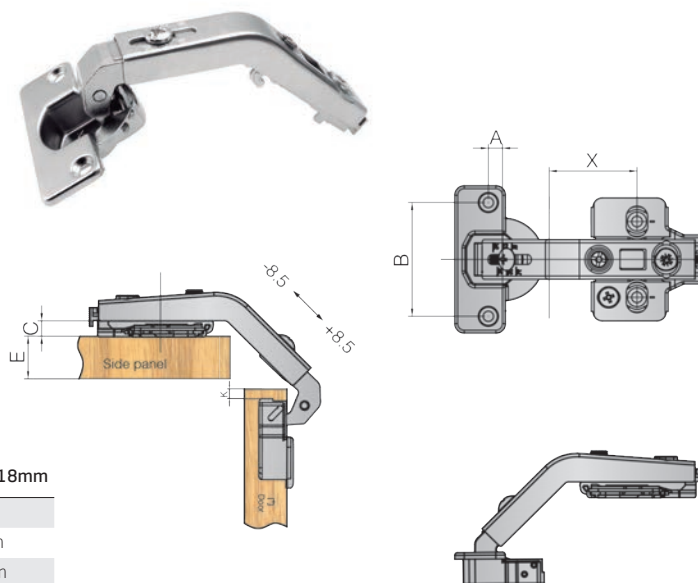
Nickelée	090.100.161	125
----------	-------------	-----



Charnière	E (mm)	14	16	18	20	22	24
090.100.172	HAUTEUR	4	2	2	2	2	-
090.100.161	HAUTEUR	4	2	0	0	0	0

### MESUCO X Rapid INDAmatic

À frapper	(A:45 B:9,5)	319.195.063
À frapper	(A:52 B:5,5)	319.295.060
À visser	(A:52 B:5,5)	319.285.061



X: Position de la plaque

	E < 18mm	22mm > E < 18mm
C	0mm	0mm
X	37mm	34mm
K	4-6mm	3-4mm

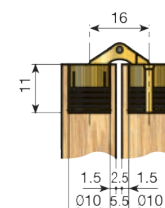
■ Cylindriques en laiton

Nouvelle gamme de charnières invisibles entièrement laiton. Leur utilisation est illimitée pour toute sorte de tables (spécialement pliantes), portes, fenêtres, meubles, etc. Peuvent être utilisées à gauche comme à droite. Angle d'ouverture 180°.

Charnière invisible cylindrique de Ø10 mm.

Laiton	300.510.103	250
--------	-------------	-----

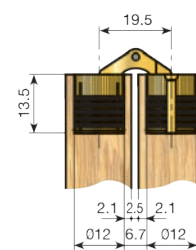
Requiert d'utilisation d'une vis à tête plate Ø2,5 mm.



Charnière invisible cylindrique de Ø12 mm.

Laiton	300.512.100	250
--------	-------------	-----

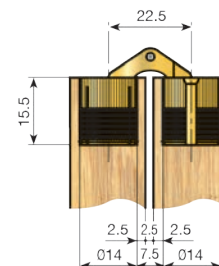
Requiert l'utilisation d'une vis à tête plate Ø3 mm.



Charnière invisible cylindrique de Ø14 mm.

Laiton	300.514.104	250
--------	-------------	-----

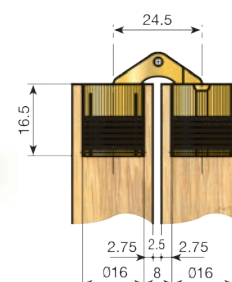
Requiert l'utilisation d'une vis à tête plate Ø3,5 mm.



Charnière invisible cylindrique de Ø16 mm.

Laiton	300.516.101	250
--------	-------------	-----

Requiert l'utilisation d'une vis à tête plate Ø3,5 mm.



Sa fixation est très simple, puisqu'il suffit d'introduire la charnière à coup de marteau dans les trous pratiqués à cet effet suivant les dimensions du schéma.

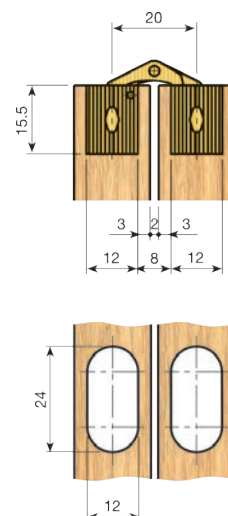
## 2 CHARNIÈRES INVISIBLES

### ■ Charnières ovales

Grâce à ses huit lames ou bras de fixation, cette charnière est extraordinairement forte et robuste et spécialement recommandée pour le assemblage de panneaux très lourds ou de grandes dimensions, et aussi dans les cas où un bon fonctionnement doit être assuré.

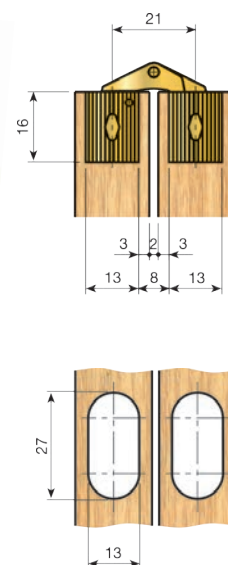
#### Charnière ovale invisible de 12mm.

		250
Laiton	300.012.101	
Zamak laitoné	300.012.112	

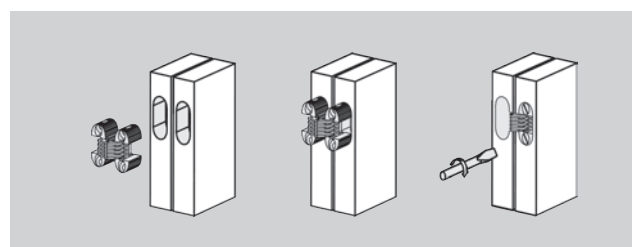


#### Charnière ovale invisible de 13mm.

		250
Laiton	300.013.103	



Sa fixation est très facile. Il suffit de percer deux trous à la distance adéquate avec un foret d'un diamètre un peu inférieur à celui de la Charnière. On insère ensuite les corps de la charnière dans les trous en appuyant légèrement avec la main et quelques légers coups de marteau suffisent. Pour l'enfoncer totalement dans les panneaux de tables ou meubles. Il ne reste plus que visser pour conclure le assemblage.





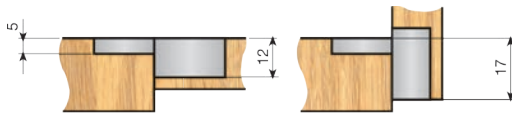
### 3 CHARNIÈRES POUR PORTES ABATTANTES

#### ■ En plastique pour portes abattantes

Conçue spécialement pour panneaux de faible épaisseur. Les deux boîtiers sont montés sur un trou de 30 mm et sont dotés d'un cache en forme de languette pour dissimuler toute éventuelle brisure due au perçage. Des adaptateurs peuvent également y être ajoutés pour varier la dimension constante.

Charnière adaptable pour portes abattantes.

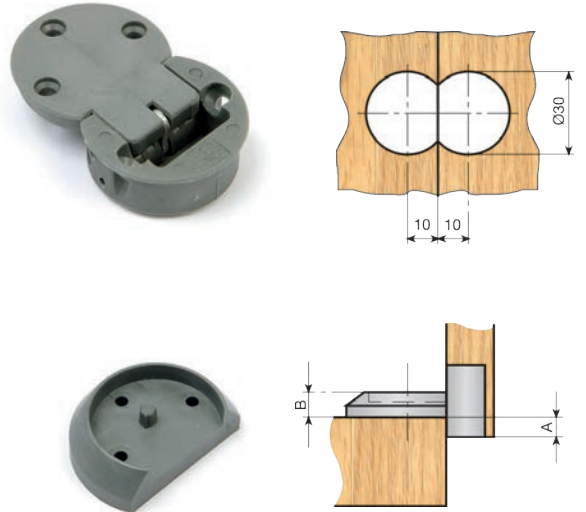
Gris métallisé	314.230.092	1000
----------------	-------------	------



Adaptateur.

	6mm.	8,5mm.	10mm.	
Gris métallisé	314.306.090	314.308.094	314.310.091	250

A	B
6	11
8,5	8,5
10	7



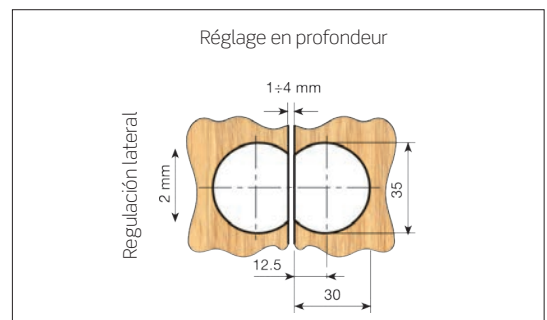
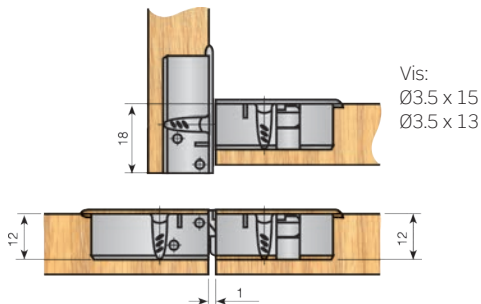
#### ■ En zamak pour portes abattantes

Charnière démontable avec 3 réglages. Les deux boîtiers sont montés sur des trous de Ø35mm et sont dotés d'un cache en forme de languette pour dissimuler toute éventuelle brisure due au perçage. permet de monter les deux boîtiers séparément, ce qui facilite dans une large mesure le montage.

Charnière réglable pour portes abattantes.

Nickelé	313.012.066	250
---------	-------------	-----

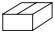
MONTAGE SUR PERÇAGES DE Ø35MM.



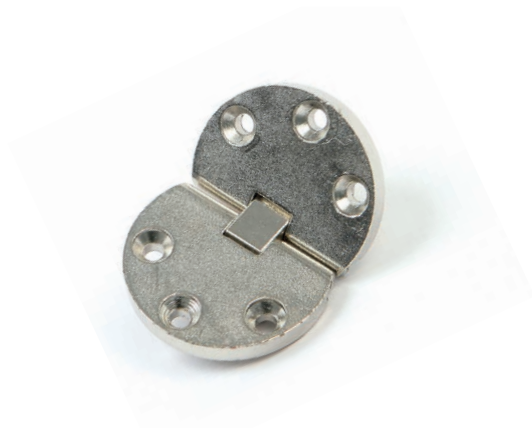
## 4 CHARNIÈRES POUR TABLES PLIANTES

### ■ Champi

Charnière métallique 20-35.

		
Nickelé	300.935.062	250

Les vis sont fournies avec l'article.



**POSE:** le logement s'effectue en une seule opération avec un foret de deux diamètres, on introduit la charnière et on visse.

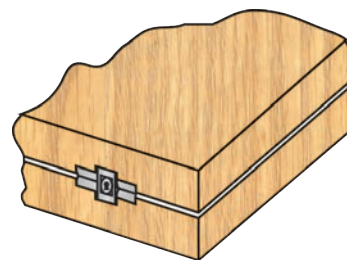
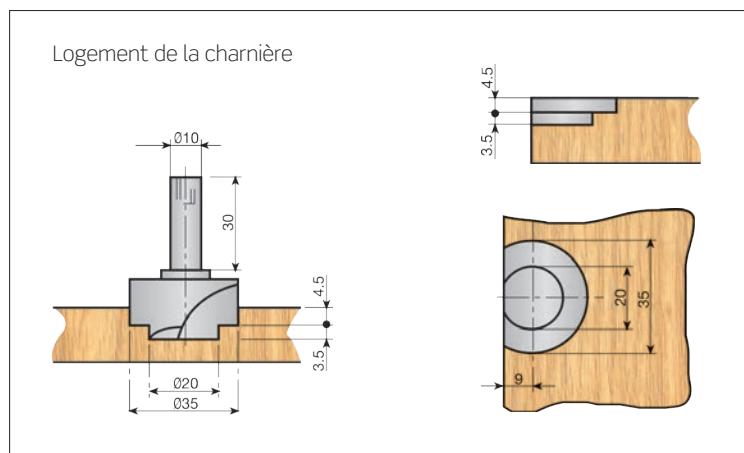


Table fermée

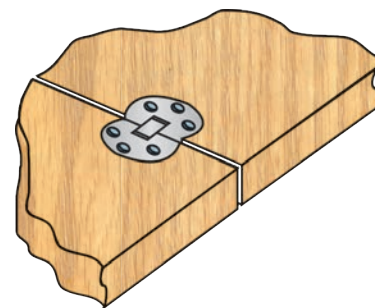


Table ouverte



