

FERRURES POUR PORTES D'ARMOIRES-COULISSAGE BAS

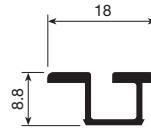
Portes légères en bois ou aluminium. Portes jusqu'à 50kp.
Portes d'armoire et porte japonaise sans usinage.

1	JUNIOR-4	482
<hr/>		
2	JUNIOR-2	484
	■ JUNIOR-2E	484
	■ JUNIOR-2S	486
<hr/>		
3	JUNIOR-3	488
	■ JUNIOR-3E	488
	■ JUNIOR-3S	490
<hr/>		
4	JUNIOR-5	492
<hr/>		
5	JUNIOR-6	495
	■ JUNIOR 6	496
	■ JUNIOR CO	502
	■ JUNIOR- 6 CLASSIQUE	504
	■ JUNIOR-6-60	506

1 JUNIOR-4

Profil de guidage.

Longueur	Barres de 2m.	Barres de 3m.	
Anodisé argent	721.220.102	721.230.101	60
Anodisé bronze	721.220.780	721.230.786	
Anodisé noir	721.220.894	721.230.893	
Anodisé or	721.220.776	721.230.775	
Laqué blanc	721.220.802	721.230.801	

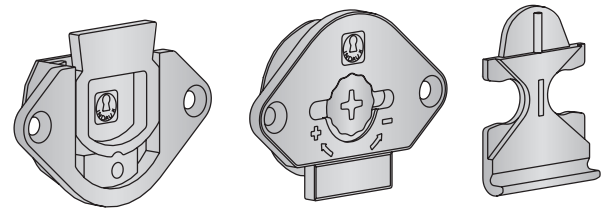


Consulter pour une longueur supérieure.


Kit de ferrures pour 50 kp.

Marron RAL 8016	722.500.015		100
-----------------	-------------	---	-----

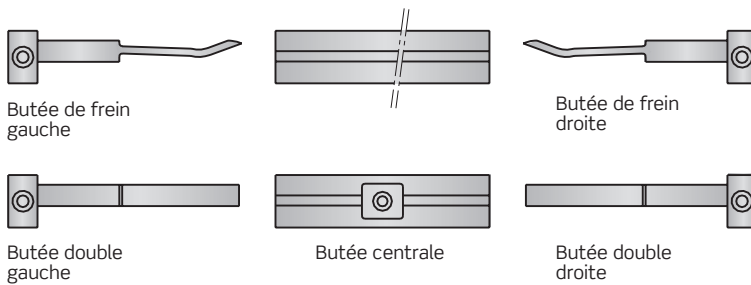
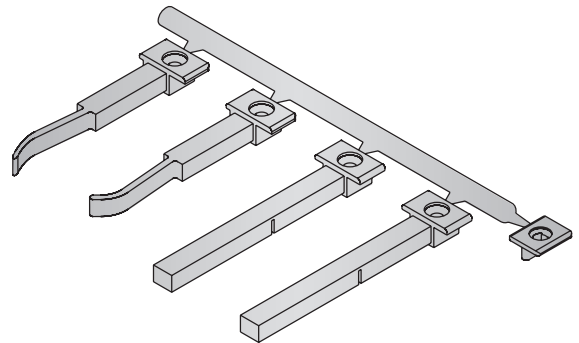
Guide inférieur (c) avec roulement à billes et réglage ±1mm.
2 kits par porte sont nécessaires.



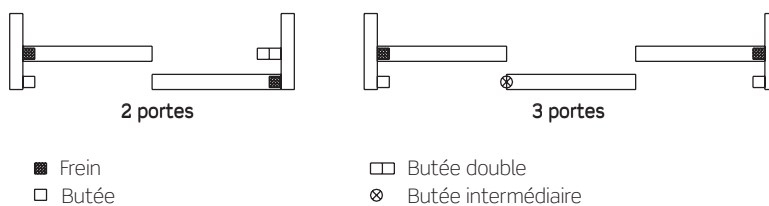
Ensemble de butées

Blanc RAL 9003	716.307.001		50
Marron RAL 8016	716.307.012		
Noir RAL 9005	716.307.023		
Chêne RAL 1002	716.307.196		

Chaque référence se compose d'une butée de frein gauche, 1 butée de frein droite, 1 butée double gauche, 1 butée double droite et 1 butée intermédiaire.



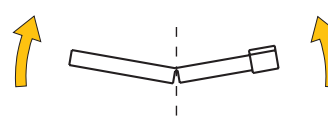
Assemblage



La butée double permet l'accès à la poignée de la porte intérieure.



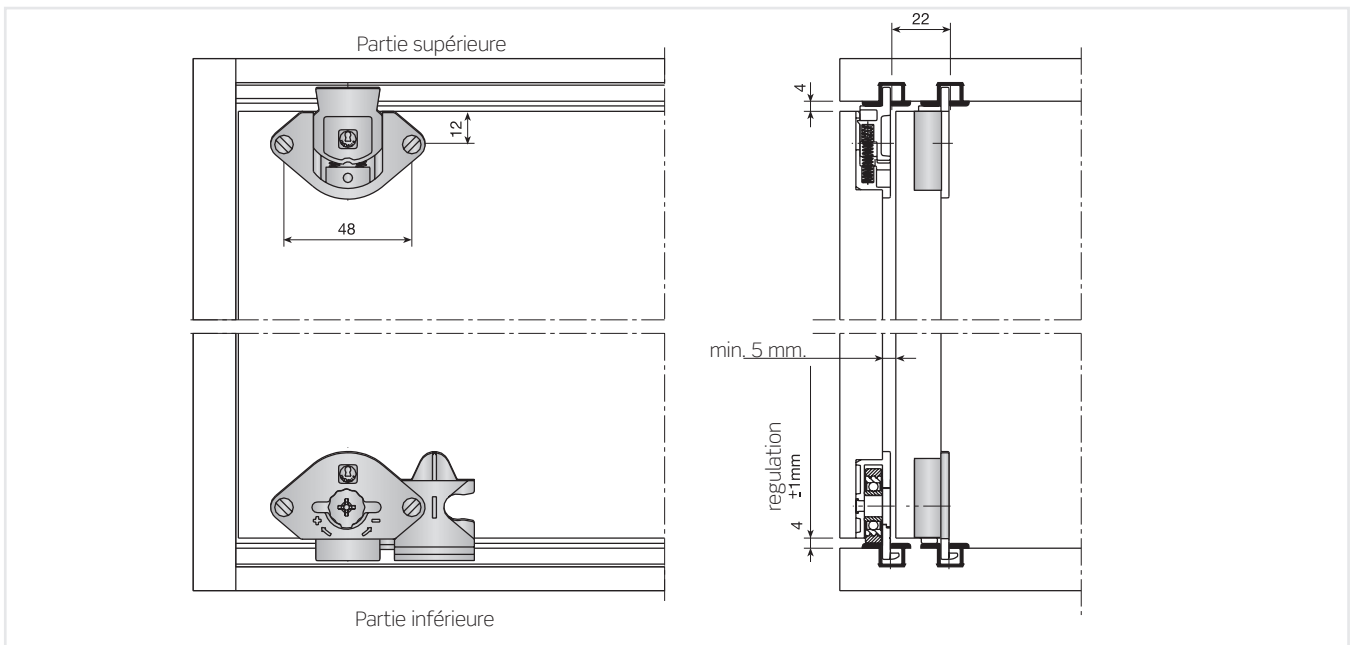
Pour obtenir une butée simple casser la butée double par la rainure prévue à cet effet.



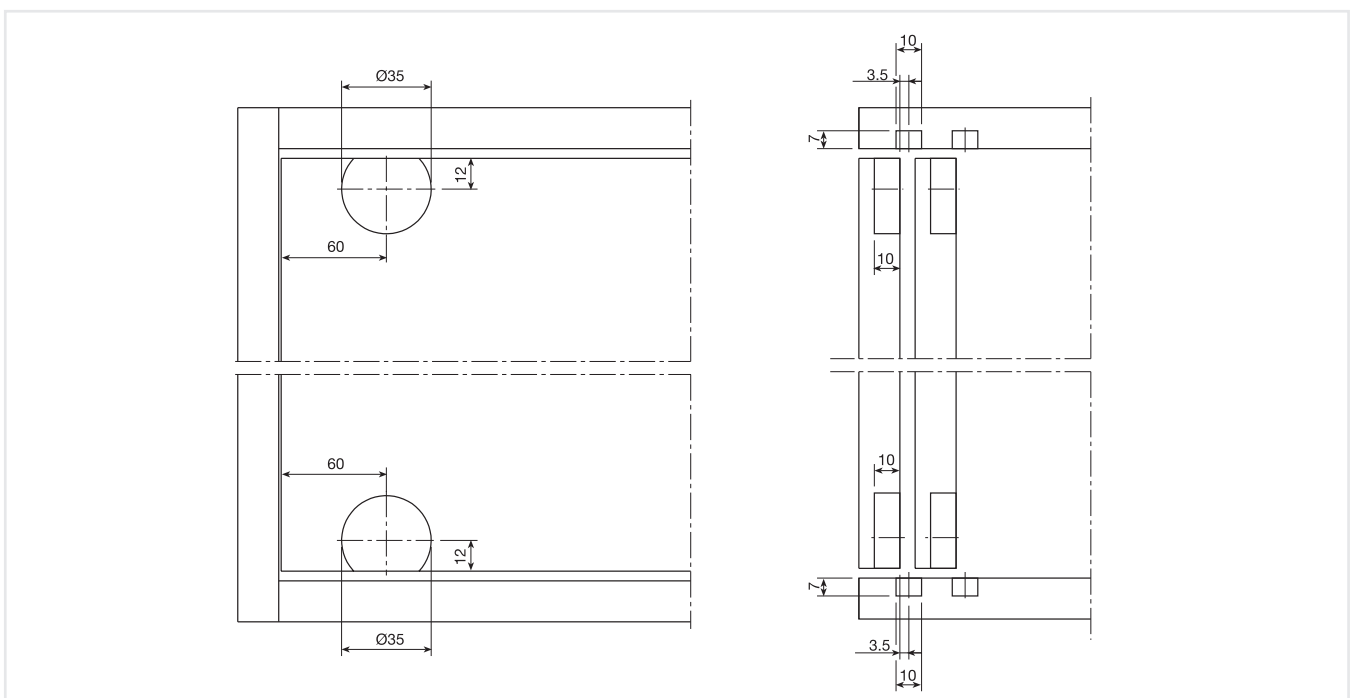
■ **Spécifications techniques**

Très légères et faciles à poser. Les boîtiers inférieurs permettent le réglage vertical des portes. Ferrures prévues pour portes jusqu'à 50kgs. Boîtier inférieur doté de roulement.

Schéma d'assemblage



Plan de Percage

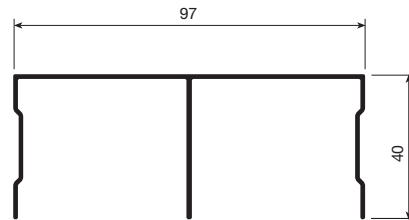


2 JUNIOR-2

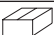
JUNIOR-2E, À ENCASTRER

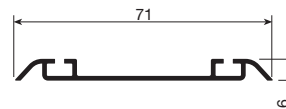
Profil supérieur Aluminium

	Barres de 4,2m	
Anodisé argent	711.900.103	10
Anodisé bronze	711.900.781	
Anodisé noir	711.900.895	
Anodisé or	711.900.770	
Laqué blanc	711.900.803	




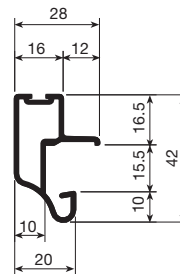
Profil inférieur Aluminium

	Barres de 4,2m	
Anodisé argent	711.800.106	10
Anodisé bronze	711.800.784	
Anodisé noir	711.800.891	
Anodisé or	711.800.773	
Laqué blanc	711.800.806	




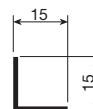
Profil poignée Aluminium

	Barrse de 2,6m	Barres de 5,2m	
Anodisé argent		711.716.106	10
Anodisé bronze		711.716.784	
Anodisé noir		711.716.891	
Anodisé or		711.716.773	
Laqué blanc		711.716.806	
Plaqué hêtre, sans vernis	712.916.864		
Plaqué pin Valsain, sans vernis	712.916.875		
Plaqué chêne, sans vernis	712.916.901		
Plaqué chêne, vernissé	712.916.912		
Plaqué sapeli, vernissé	712.916.923		
Plaqué sapeli, sans vernis	712.916.934		
Plaqué cerisier non vernis	712.916.945		



Profil definition Aluminium

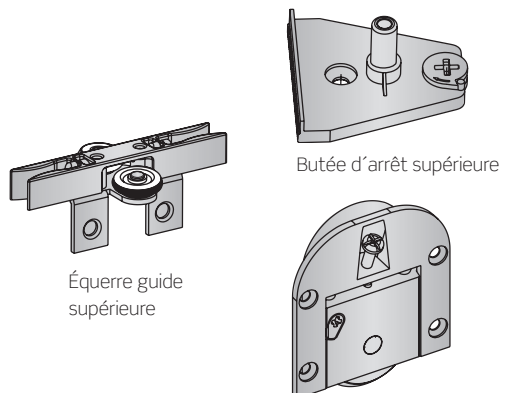
	Barres de 2m	
Anodisé argent	711.500.101	20
Anodisé bronze	711.500.786	
Anodisé noir	711.500.893	
Anodisé or	711.500.775	
Laqué blanc	711.500.801	



Sachet de ferrures pour 50kp.

Charge	2 portes	3 portes	
50Kg.	702.220.105	702.330.101	10

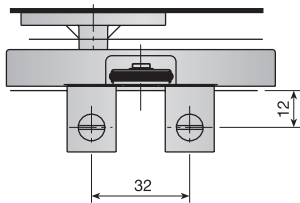
Cette ferrure est fournie complète pour armoires de 2 ou 3 portes avec toutes les pièces dans un sachet. Le sachet pour 2 portes contient 4 équerres pour guides supérieurs, 4 roulettes inférieurs et 4 butées. Le sachet pour 3 portes contient 6 équerres pour guides supérieurs, 6 roulettes inférieurs et 4 butées. Rails fabriqués en aluminium. Au moment de passer la commande indiquez les réfs. du rail supérieur, du rail inférieur, du profil poignée, du profil de finition et du sachet qui contient le reste des ferrures.



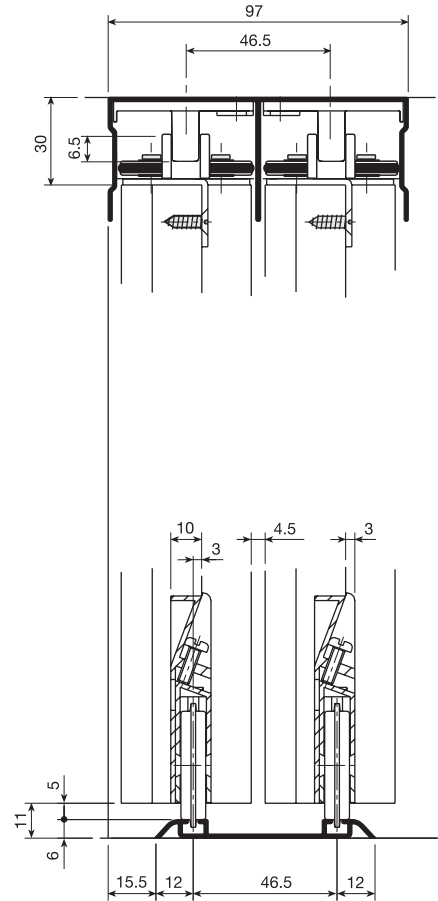
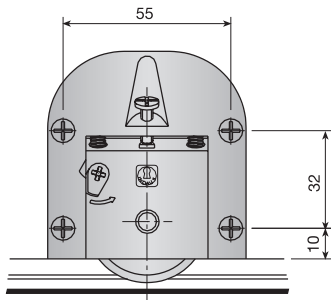
■ JUNIOR-2E, À ENCASTRER: *Spécifications techniques*

Système préparé pour l'utilisation en construction, d'où sa dénomination plafond-plancher/mur-mur, puisqu'il peut être placé directement dans l'espace réservé. Peut aussi être utilisé pour les meubles, suivant le design prévu. Les équerres à patins doivent être placées sur la partie supérieure de la porte pour le guidage du profil en aluminium supérieur. La partie inférieure est dotée d'un système de roulement très précis et avec un réglage de 9mm pour compenser les irrégularités du sol et les fausses équerres.

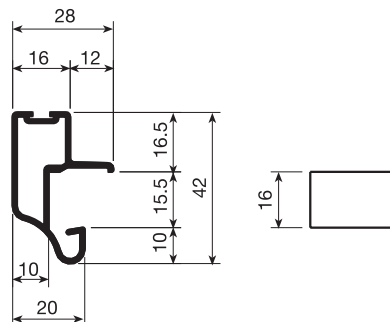
Partie supérieure



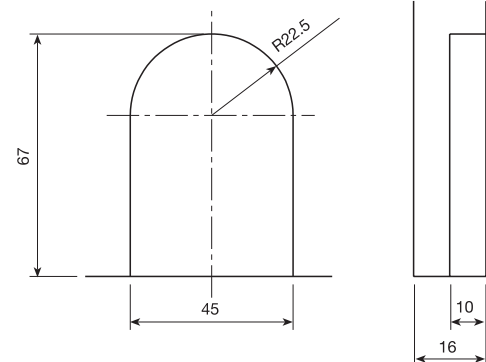
Partie inférieure à encastrer



Profil poignée pour panneau de 16mm



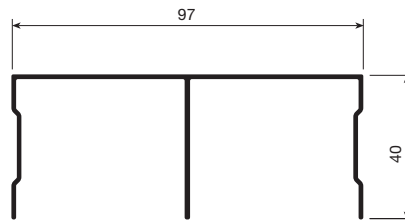
Logement des ferrures à encastrer




■ JUNIOR-2S, EN APPLIQUE

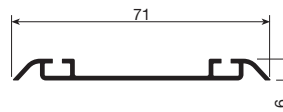
Profil supérieur Aluminium

	Barres de 4,2m		
Anodisé argent	711.900.103		10
Anodisé bronze	711.900.781		
Anodisé noir	711.900.895		
Anodisé or	711.900.770		
Laqué blanc	711.900.803		




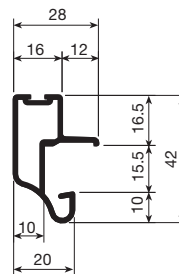
Profil inférieur Aluminium

	Barres de 4,2m		
Anodisé argent	711.800.106		10
Anodisé bronze	711.800.784		
Anodisé noir	711.800.891		
Anodisé or	711.800.773		
Laqué blanc	711.800.806		




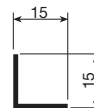
Profil poignée Aluminium

	Barres de 2,6m	Barres de 5,2m.	
Anodisé argent	711.716.106		10
Anodisé bronze	711.716.784		
Anodisé noir	711.716.891		
Anodisé or	711.716.773		
Laqué blanc	711.716.806		
Plaqué hêtre, sans vernis	712.916.864		
Plaqué pin Valsain, sans vernis	712.916.875		
Plaqué chêne, sans vernis	712.916.901		
Plaqué chêne, vernissé	712.916.912		
Plaqué sapeli, vernissé	712.916.923		
Plaqué sapeli, sans vernis	712.916.934		
Plaqué cerisier non vernis	712.916.945		



Profil définition Aluminium

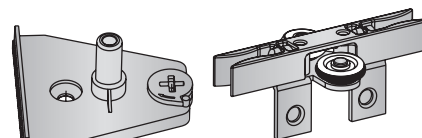
	Barres de 2m		
Anodisé argent	711.500.101		20
Anodisé bronze	711.500.786		
Anodisé noir	711.500.893		
Anodisé or	711.500.775		
Laqué blanc	711.500.801		



Sachet de ferrures pour 50kp.

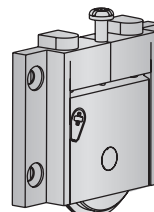
Charge	2 portes	3 portes	
50Kp.	702.010.105	702.020.104	10

Cette ferrure est fournie complète pour armoires de 2 ou 3 portes avec toutes les pièces dans un sachet. Le sachet pour 2 portes contient 4 équerres pour guides supérieurs, 4 roulette inférieurs et 4 butées. Le sachet pour 3 portes contient 6 équerres pour guides supérieurs, 6 roulette inférieurs et 4 butées. Rails fabriqués en aluminium. À la commande indiquez les réfs. du rail supérieur, du rail inférieur, du profil poignée, du profil de finition et du sachet qui contient le reste des ferrures.



Butée d'arrêt supérieure

Équerre guide supérieure

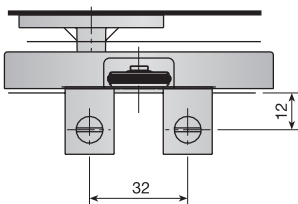


Boîtier inférieur en applique

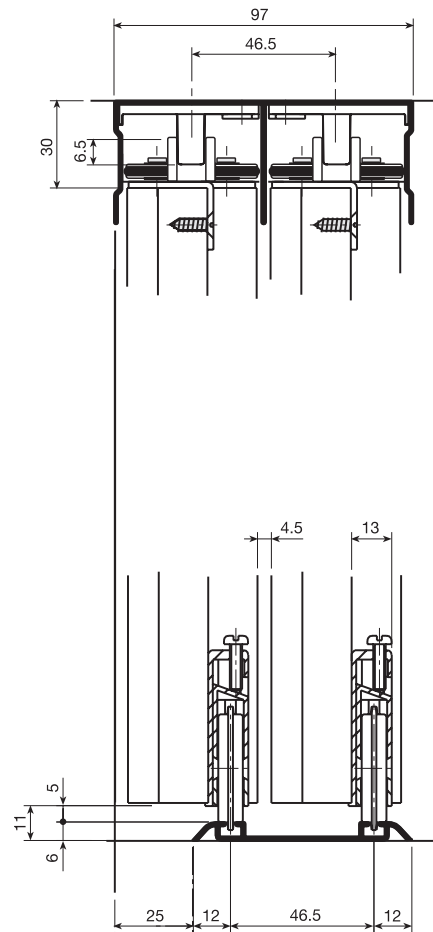
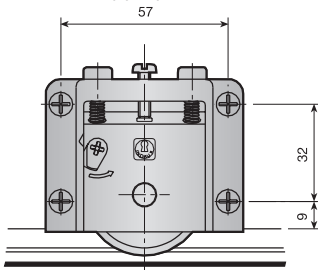
■ JUNIOR-2S EN, APPLIQUE: *Spécifications techniques*

Système préparé pour l'utilisation en construction, d'où sa dénomination plafond-plancher/mur-mur, puisqu'il peut être placé directement dans l'espace réservé. Peut aussi être utilisé pour les meubles, suivant le design prévu. Les équerres à patins doivent être placées sur la partie supérieure de la porte pour le guidage du profil en aluminium supérieur. La partie inférieure est dotée d'un système de roulement très précis et avec un réglage de 9mm pour compenser les irrégularités du sol et les fausses équerres.

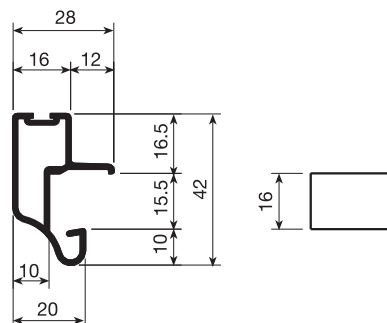
Partie supérieure



Partie inférieure en applique




Profil poignée pour panneau de 16mm

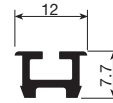


3 JUNIOR-3


JUNIOR-3E, À ENCASTRER

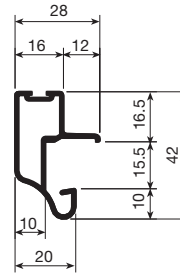
Profil de guidage.

	Sur mesure	Barres de 6,1m.	
Anodisé argent	721.100.100	721.160.101	80
Anodisé bronze	721.100.785	721.160.786	
Anodisé noir	721.100.892	721.160.893	
Anodisé or	721.100.774	721.160.775	
Laqué blanc	721.100.800	721.160.801	



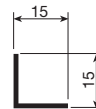
Profil poignée.

	Barres de 2,6m.	Barres de 5,2m.	
Anodisé argent		711.716.106	10
Anodisé bronze		711.716.784	
Anodisé noir		711.716.891	
Anodisé or		711.716.773	
Laqué blanc		711.716.806	
Plaqué hêtre, sans vernis	712.916.864		
Plaqué pin Valsain, sans vernis	712.916.875		
Plaqué chêne, sans vernis	712.916.901		
Plaqué chêne, vernissé	712.916.912		
Plaqué sapeli, vernissé	712.916.923		
Plaqué sapeli, sans vernis	712.916.934		
Plaqué cerisier non vernis	712.916.945		



Profil de finition.

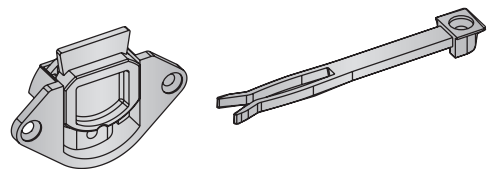
	Barres de 2m.	
Anodisé argent	711.500.101	20
Anodisé bronze	711.500.786	
Anodisé noir	711.500.893	
Anodisé or	711.500.775	
Laqué blanc	711.500.801	



Ensemble de ferrures pour 50kp.

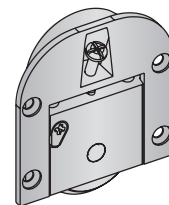
Charge	2 Portes	3 Portes	
50Kp.	701.800.105	701.900.102	10

Cette ferrure est fournie complète pour armoires de 2 ou 3 portes avec toutes les Pièces dans un sachet. Le sachet pour 2 portes contient 4 guides supérieurs, 4 roulettes inférieurs et 4 butées. Le sachet pour 3 portes contient 6 guides supérieurs, 6 roulettes inférieurs et 4 butées. Rails fabriqués en aluminium. À la commande indiquez les refs du rail supérieur, du rail inférieur, du profil poignée, du profil de finition et du sachet qui contient le reste des ferrures.

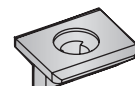


Guide supérieur à encastrer

Butée de frein supérieure



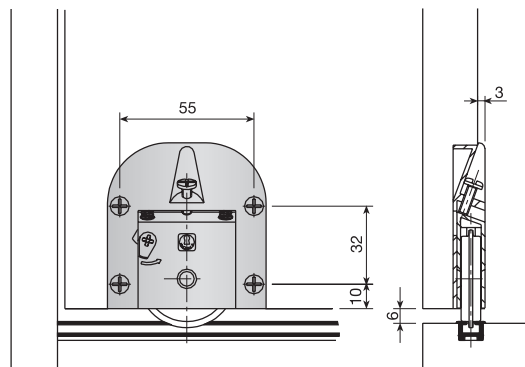
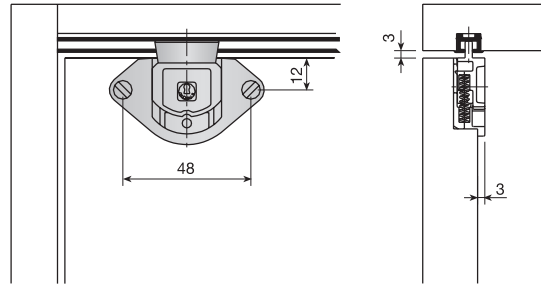
Roulette inférieure à encastrer



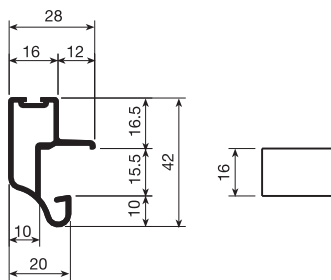
Butée de frein intermédiaire supérieure

■ JUNIOR-3E, À ENCASTRER: *Spécifications techniques*

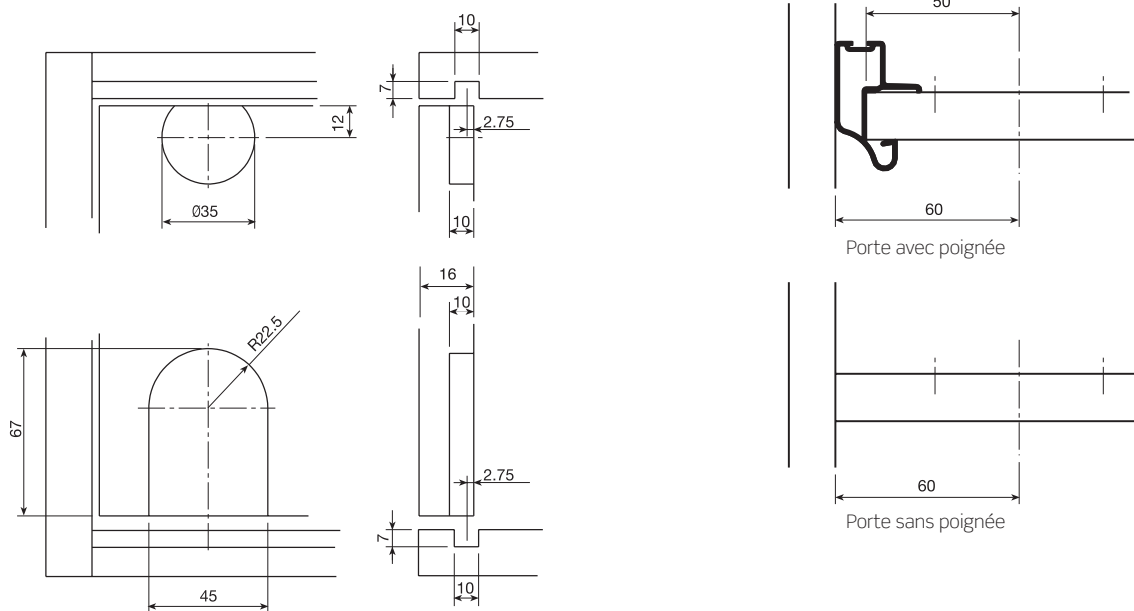
Système coulissant sur rails aluminium posés en rainure. Guide haut à visser avec système de montage rapide. La partie inférieure est dotée d'un système de roulement très précis et avec un réglage de 9mm pour compenser les irrégularités du sol et les fausses équerres.



Profil-poignée pour panneau de 16mm.




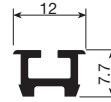
Logement des ferrures




■ JUNIOR-3S, EN APPLIQUE

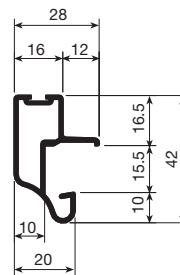
Profil de guidage.

	Barres de 6m.	
Anodisé argent	721.160.101	80
Anodisé bronze	721.160.786	
Anodisé noir	721.160.893	
Anodisé or	721.160.775	
Laqué blanc	721.160.801	

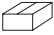


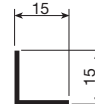
Profil-poignée.

	Barres de 2,6m.	Barres de 5,2m.	
Anodisé argent		711.716.106	10
Anodisé bronze		711.716.784	
Anodisé noir		711.716.891	
Anodisé or		711.716.773	
Laqué blanc		711.716.806	
Plaqué hêtre, sans vernis	712.916.864		
Plaqué pin Valsain, sans vernis	712.916.875		
Plaqué chêne, sans vernis	712.916.901		
Plaqué chêne, vernissé	712.916.912		
Plaqué sapeli, vernissé	712.916.923		
Plaqué sapeli, sans vernis	712.916.934		
Plaqué cerisier non vernis	712.916.945		




Profil de finition.

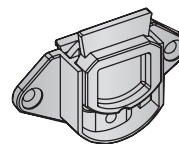
	Barres de 2m.	
Anodisé argent	711.500.101	20
Anodisé bronze	711.500.786	
Anodisé noir	711.500.893	
Anodisé or	711.500.775	
Laqué blanc	711.500.801	



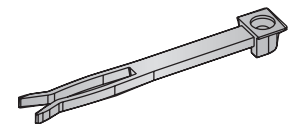
Ensemble de ferrures pour 50kp.

Charge	2 Portes	3 Portes	
50Kp.	702.101.105	702.102.100	10

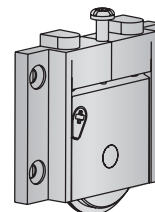
Cette ferrure est fournie complète pour armoires de 2 ou 3 portes avec toutes les Pièces dans un sachet. Le sachet pour 2 portes contient 4 guides supérieurs, 4 roulettes inférieurs et 4 butées. Le sachet pour 3 portes contient 6 guides supérieurs, 6 roulettes inférieurs et 4 butées. Rails fabriqués en aluminium. À la commande indiquez les refs. du rail supérieur, du rail inférieur, du profil poignée, du profil de finition et du sachet qui contient le reste des ferrures.



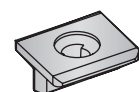
guide supérieur en applique



Butée de frein supérieur



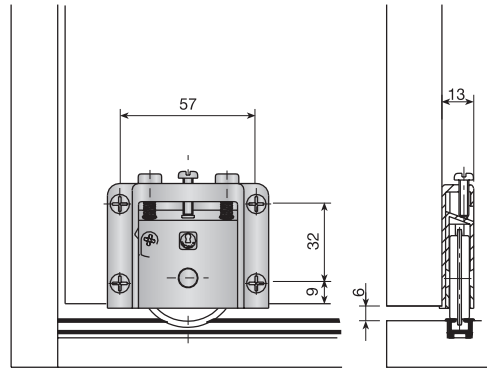
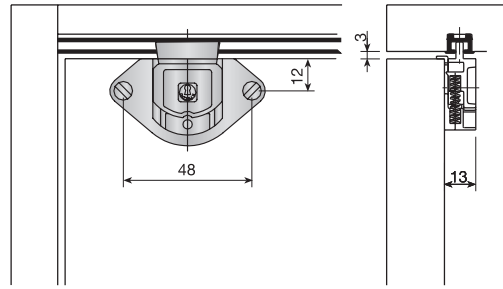
Roulette inférieur en applique



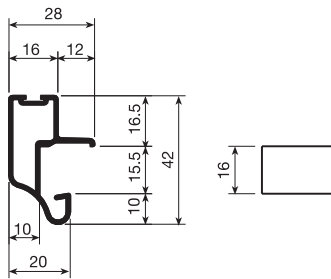
Butée intermédiaire supérieur

■ JUNIOR-3S, EN APPLIQUE: *Spécifications techniques*

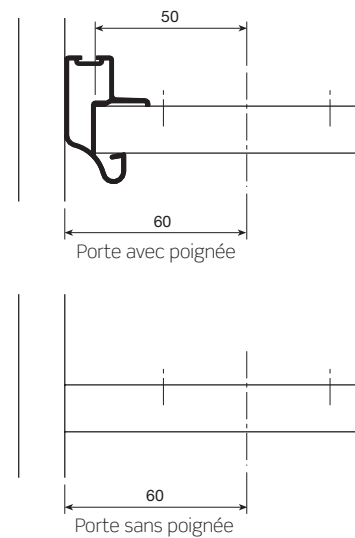
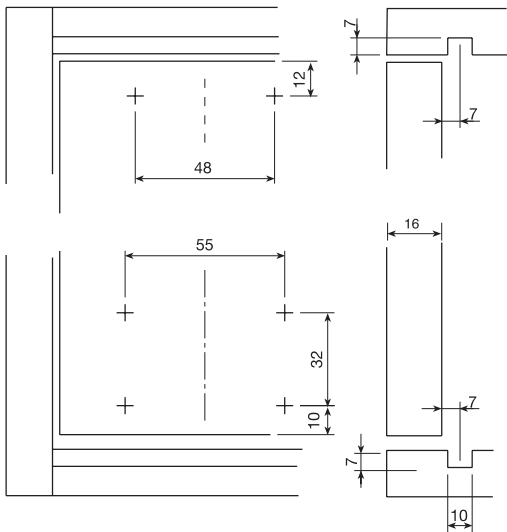
Système coulissant sur rail aluminium posés en rainure. Guide haut à visser avec système de montage rapide. La partie inférieure est dotée d'un système de roulement très précis et avec un réglage de 9mm qui sert à compenser les irrégularités du sol et les fausses équerres.



Profil-poignée pour panneau de 16mm.



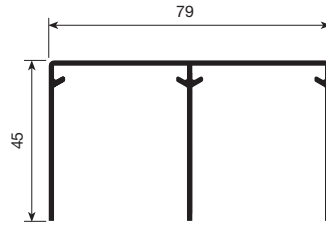
Logement des ferrures




4 JUNIOR-5

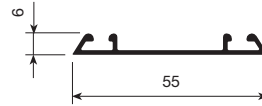
Profil supérieur.

	Barres de 6m.	
Anodisé argent	713.200.106	10
Anodisé noir	713.200.891	
Laqué blanc	713.200.806	



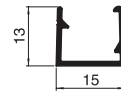
Profil inférieur.

	Barres de 6m.	
Anodisé argent	713.100.102	10
Anodisé noir	713.100.894	
Laqué blanc	713.100.802	



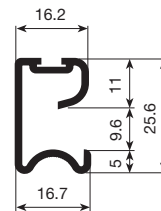
Profil inférieur et supérieur de porte.

	Barres de 6m.	
Anodisé argent	713.300.103	10
Anodisé noir	713.300.895	
Laqué blanc	713.300.803	



Profil-poignée.

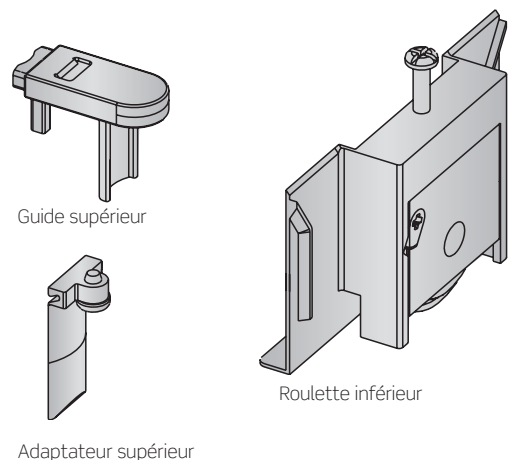
	Barres de 5,2m.	
Anodisé argent	713.400.100	10
Anodisé noir	713.400.892	
Laqué blanc	713.400.800	



Ensemble de ferrures pour 40kp.

Charge	2 Portes	3 Portes	
40Kp.	702.600.102	702.700.106	10

Cette ferrure est fournie complète pour armoires de 2 ou 3 portes avec toutes les pièces dans un sachet. Le sachet pour 2 portes contient 4 guides supérieurs, 4 roulettes inférieurs et 4 butées. Le sachet pour 3 portes contient 6 guides supérieurs, 6 roulettes inférieurs et 4 butées. Rails fabriqués en aluminium. Au moment de passer la commande indiquez les réfs. du rail supérieur, du rail inférieur, du profil poignée, du profil de finition et du sachet qui contient le reste des ferrures.

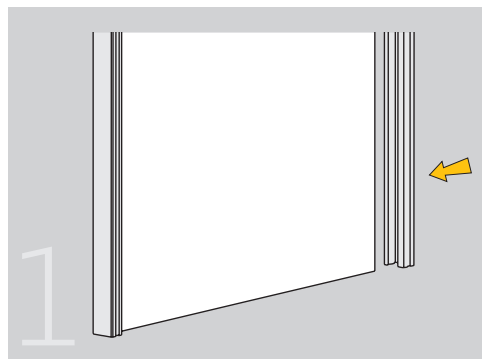
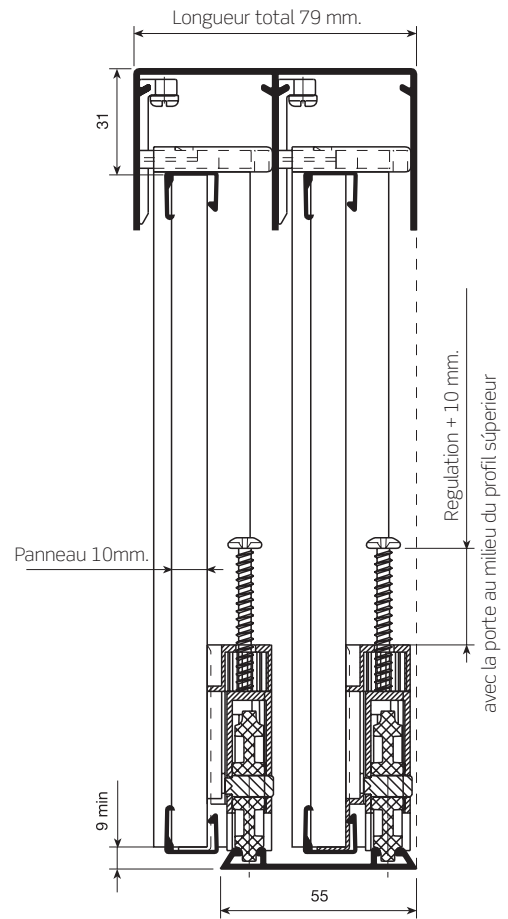
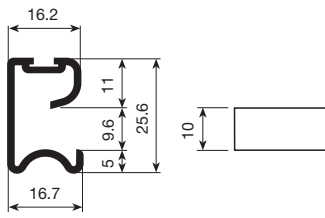


■ Spécifications techniques

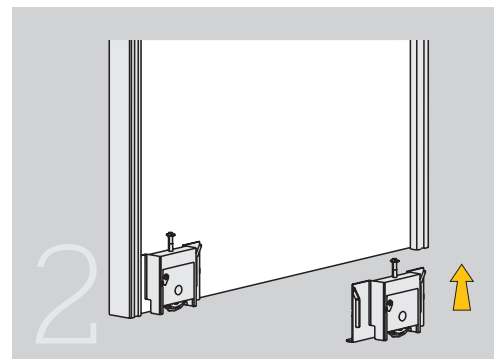
Les caractéristiques principales de ce système sont:

- > Pas besoin de vis pour le montage.
- > Il n'est pas nécessaire d'usiner les logements pour les ferrures.
- > Montage très simple: vis, finitions, roulette et guide s'assemblent par simple pression.
- > Le système de retenue des portes est entièrement réglable et peut être monté en n'importe quel point du profil.

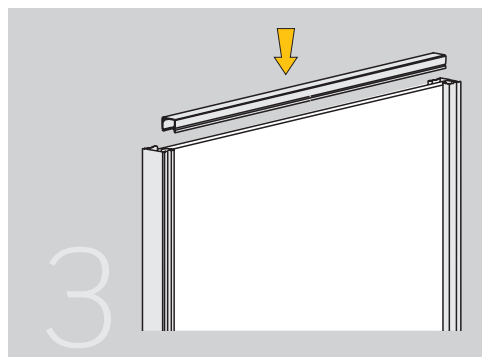
Profil-poignée pour panneau de 10 mm



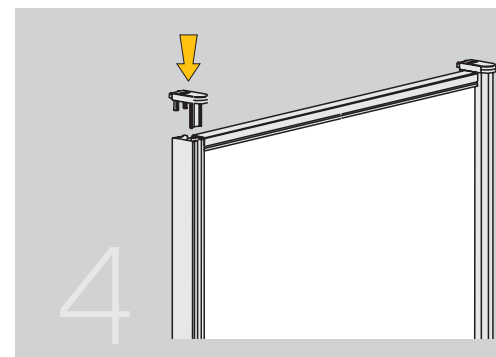
1 Poser le profil-poignée
Note: hauteur de l porte= trou-40mm.



2 Introduire les roulettes inférieurs.



3 Introduire les profils supérieur et inférieur.
Note: longueur du profil supérieur et inférieur= Largeur de la porte-30mm.



4 Introduire les guides supérieurs.

JUNIOR-6

Systemes coulissants

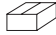


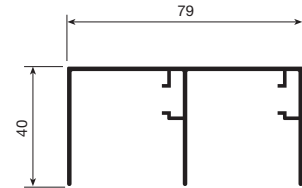
1 SYSTÈMES COULISSANTS JUNIOR-6

JUNIOR-6 INDAmatic


Coulissage à roulement amélioré, encore plus doux grâce à leurs roulettes inférieures et au triple guidage supérieur qui empêche les portes de vibrer. Mais surtout, elles se distinguent par leur fermeture progressive, automatique et amortie.

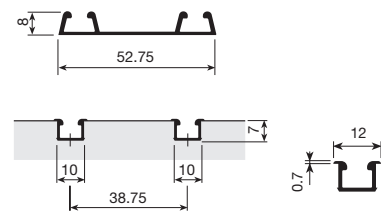
Profil supérieur.

INDAmatic	Barres de 4.2m.	Barres de 6.1m.	
Anodisé argent brillant	715.542.100	715.561.103	10
Anodisé argent mat	715.542.516	715.561.512	
Anodisé bronze	715.542.785	715.561.781	
Anodisé noir	715.542.892	715.561.895	
Anodisé or	715.542.774	715.561.770	
Laqué blanc RAL 9010	715.542.800	715.561.803	
Laqué fer	715.542.203		
Laqué oxidé	715.542.645		




Profil inférieur.

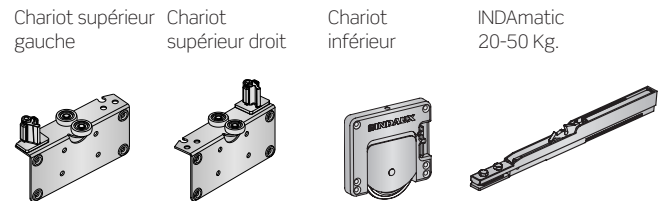
	Barres de 4.2m.		Barres de 6.1m.		
	Simple*	Double	Simple*	Double	
Anodisé argent brillant	714.342.101	714.242.104	714.361.104	714.261.100	10 ou 20*
Anodisé argent mat	714.342.510	714.242.513		714.261.516	
Anodisé bronze	714.342.786	714.242.782		714.261.785	
Anodisé noir	714.342.893	714.242.896		714.261.892	
Anodisé or	714.342.775	714.242.771		714.261.774	
Laqué blanc	714.342.801	714.242.804		714.261.800	
Laqué fer	714.342.204	714.242.200	714.361.200		
Laqué oxidé		714.242.642			




Sachet de composants armoire 2 portes avec INDAmatic

		
Sans roulement	704.402.101	5
Avec roulement	704.472.101	

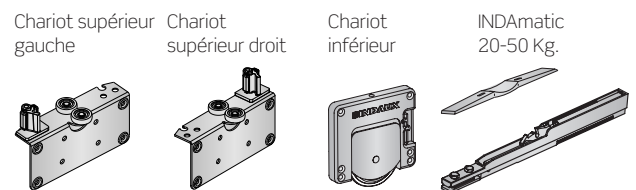
Contient 4 amortisseurs INDAmatic standard.



Sachet de composants armoire 3 portes avec INDAmatic

		
Sans roulement	704.403.103	5
Avec roulement	704.473.103	

Contient 6 chariots supérieurs (3 droits et 3 gauches), 6 chariots inférieurs, 1 arrêt intermédiaire et y 4 amortisseurs INDAmatic.

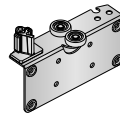


Sachet de composants armoire 2 portes

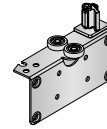
	
Sans roulement	704.412.030
Avec roulement	704.452.033
	5

Contient 4 chariots supérieurs, (2 droits et 2 gauches) et 4 chariots inférieurs.

Chariot supérieur gauche




Chariot supérieur droit



Chariot inférieur

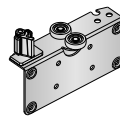


Sachet de composants armoire 3 portes

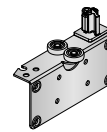
	
Sans roulement	704.413.032
Avec roulement	704.453.035
	5

Contient 6 chariots supérieurs (3 droits et 3 gauches), 6 chariots inférieurs et 1 arrêt intermédiaire.

Chariot supérieur gauche



Chariot supérieur droit



Chariot inférieur

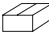


Arrêt intermédiaire porte



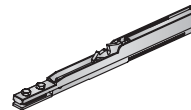
Kit INDAmatic standard

INDAmatic

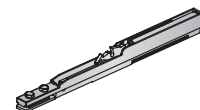
	
Inférieur à 15Kg	20-50 Kg.
197.341.104	197.346.100
	100

Contient 2 amortisseurs INDAmatic standard.


INDAmatic inférieur à 15 Kg.



INDAmatic 20-50 Kg.



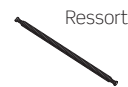
Kit INDAmatic réglable

	
	197.350.101
	10

Contient 2 amortisseurs INDAmatic réglables, 2 ressorts et 2 gâchettes de serrage.



INDAmatic réglable



Ressort

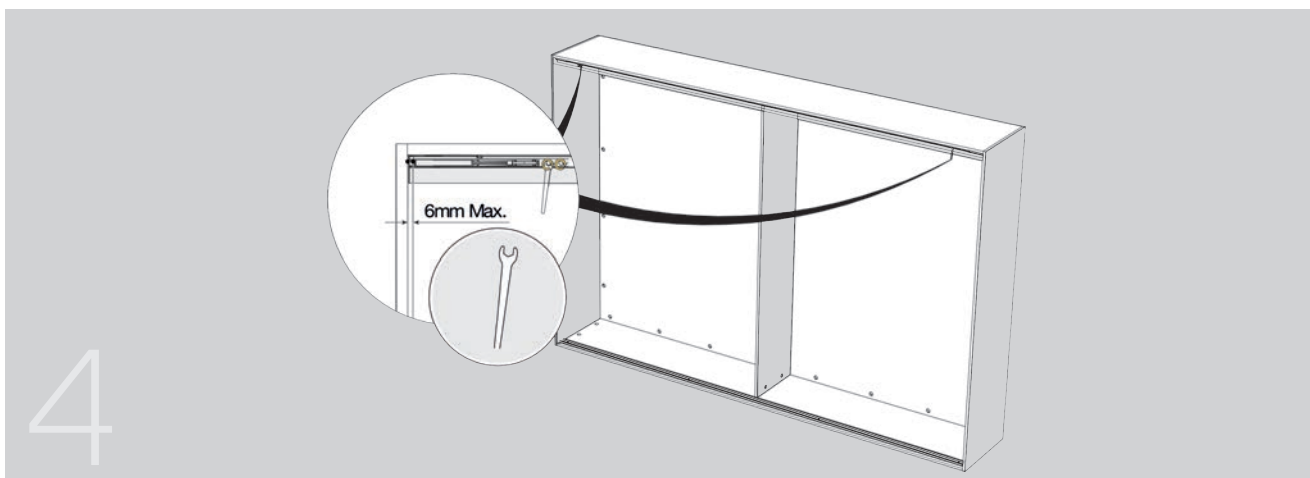
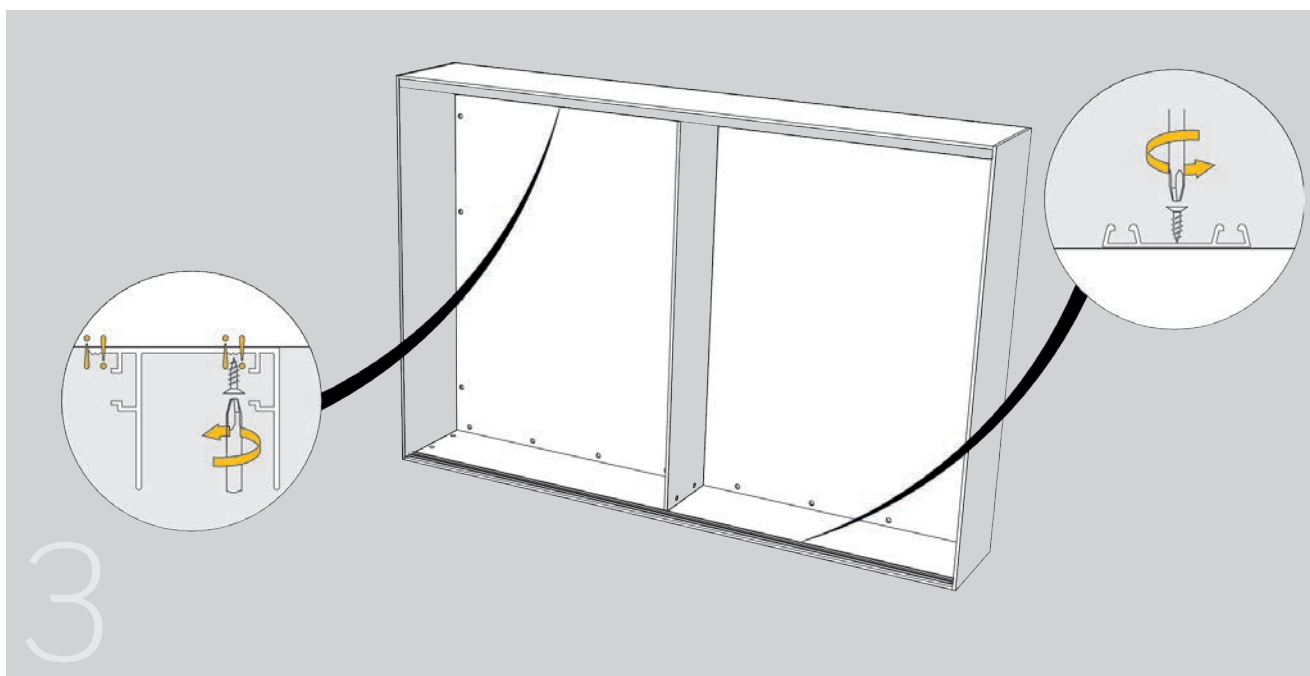
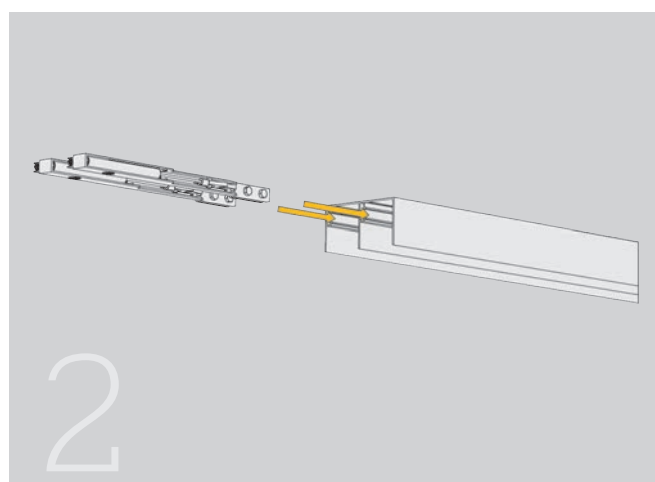
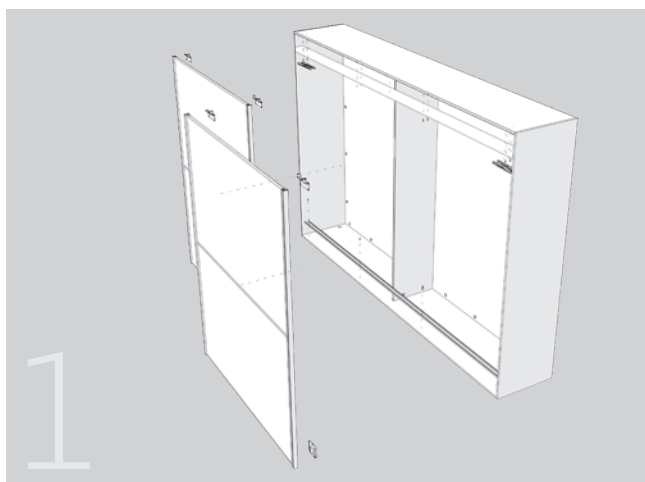


Gâchettes de serrage

■ JUNIOR-6 INDAmatic

Montage INDAmatic standard

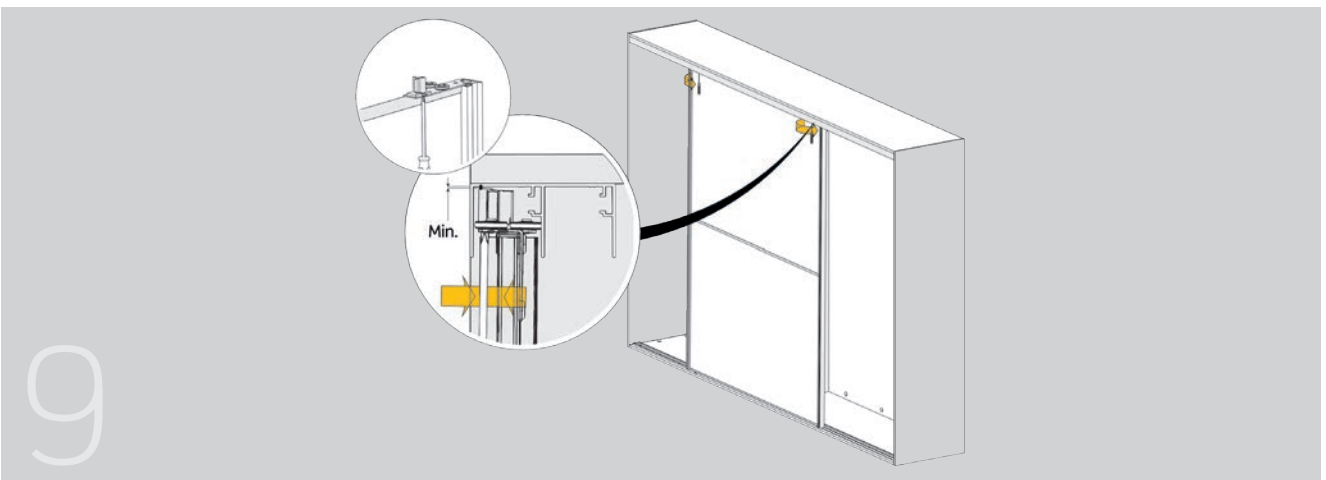
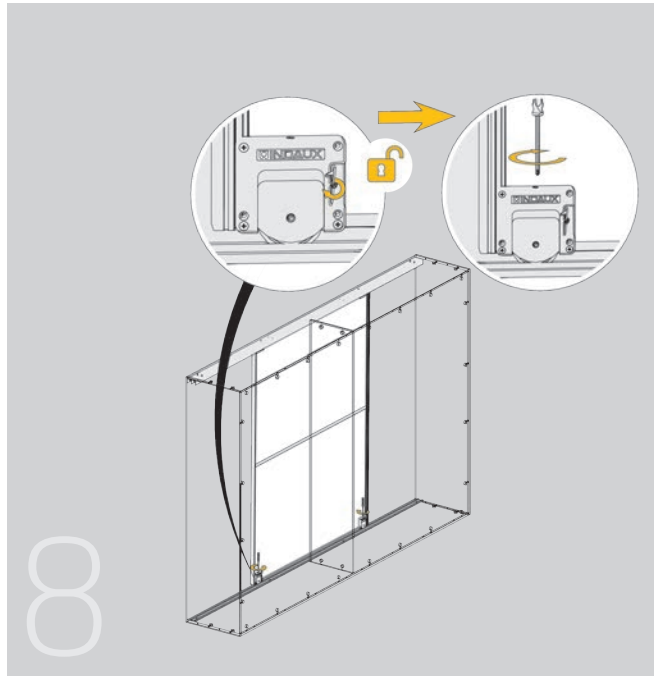
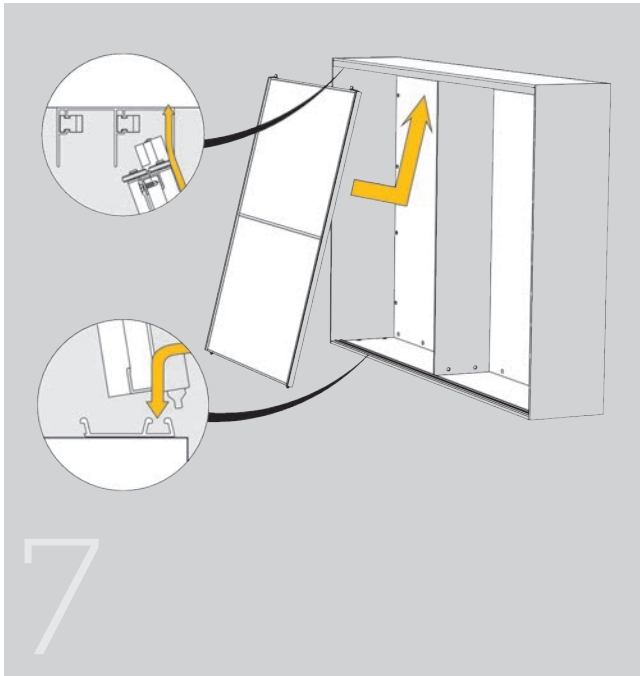
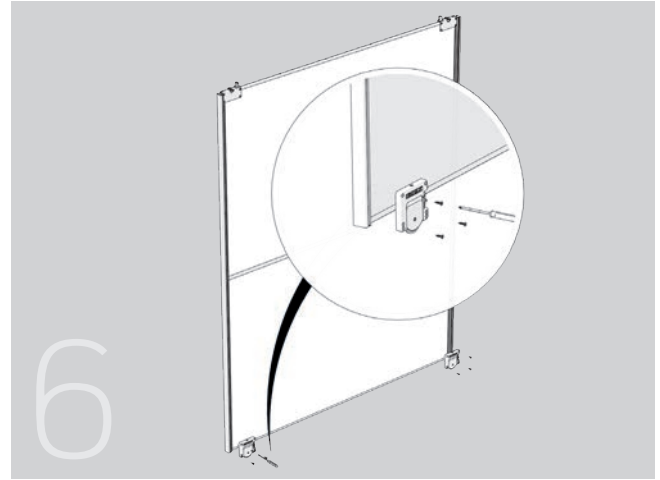
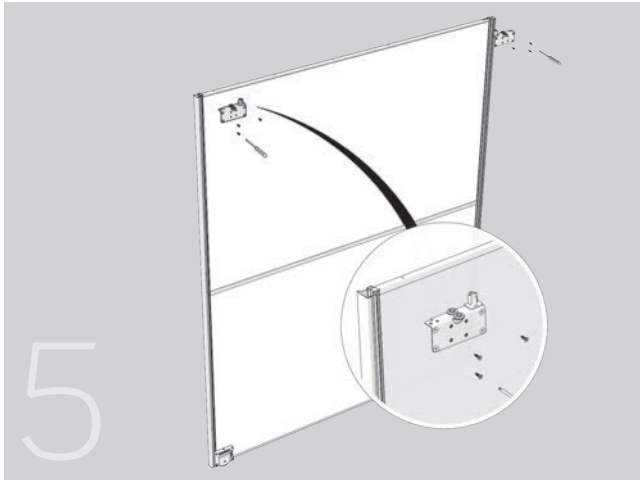
INDAmatic



■ JUNIOR-6 INDAmatic

Montage INDAmatic standard

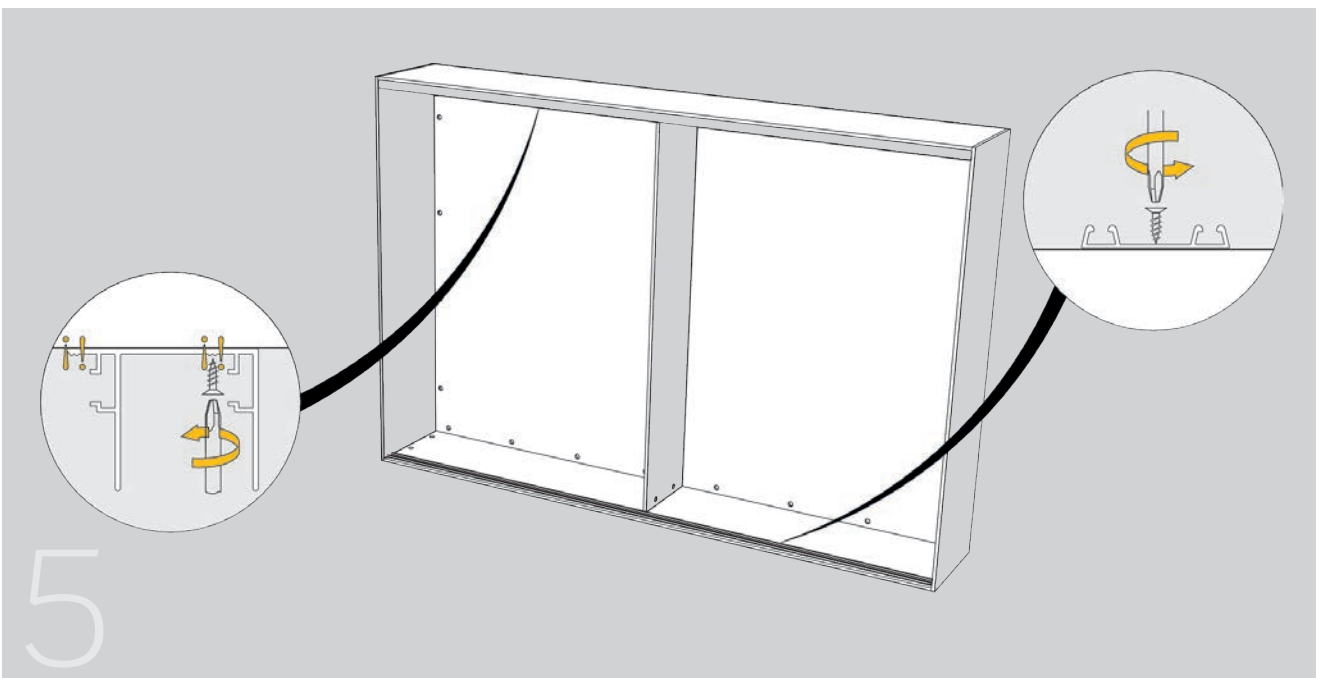
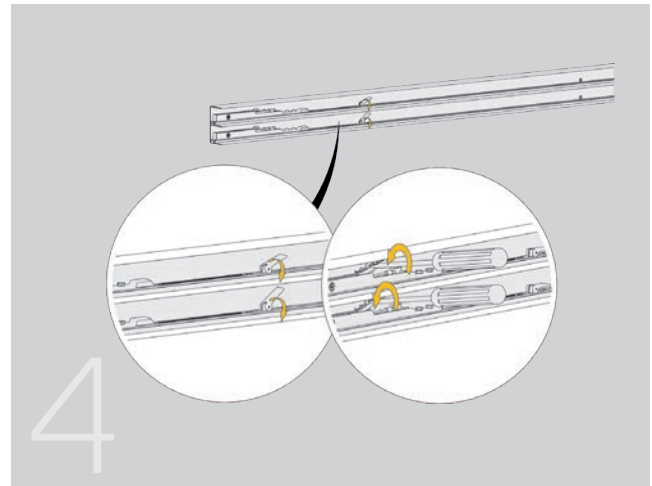
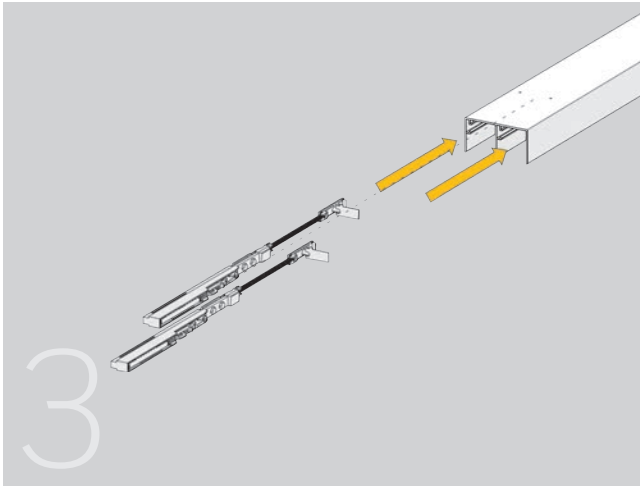
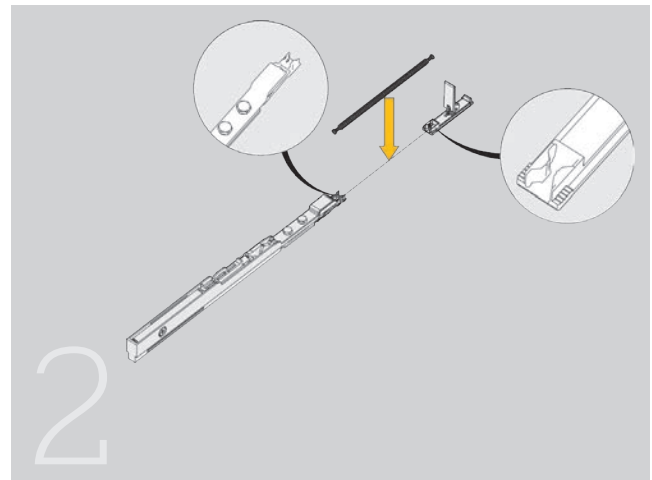
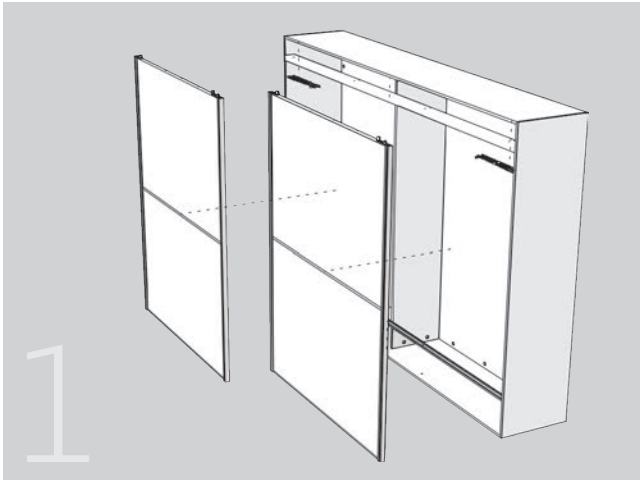
INDAmatic



■ JUNIOR-6 INDAmatic

Montage INDAmatic réglable

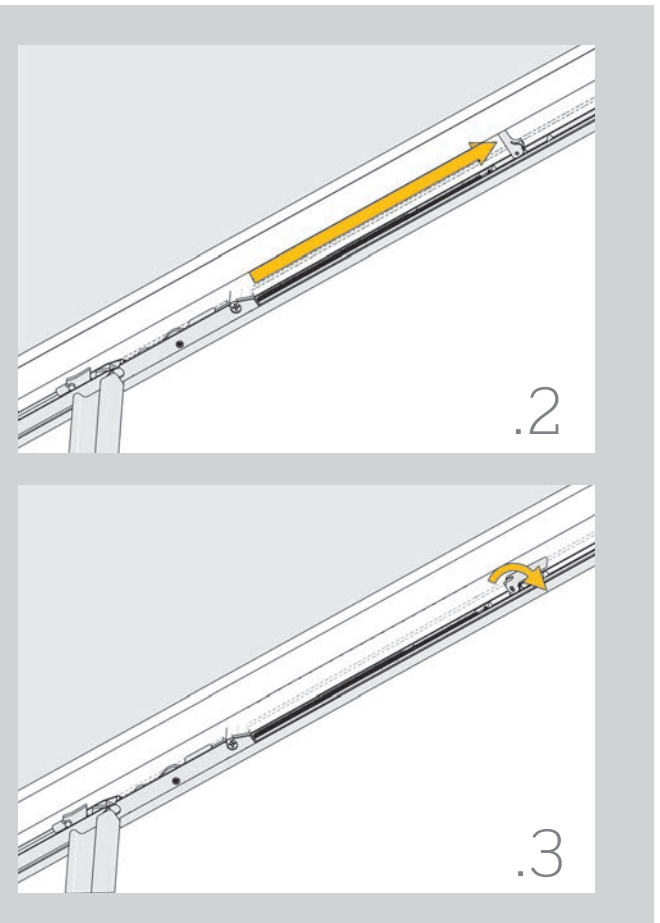
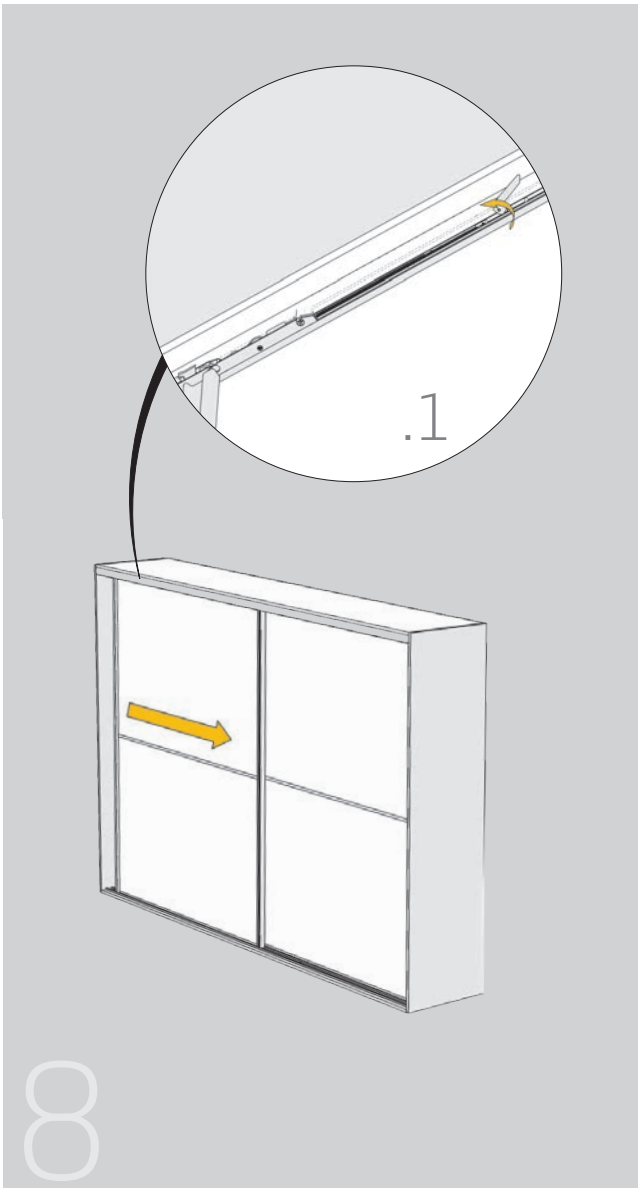
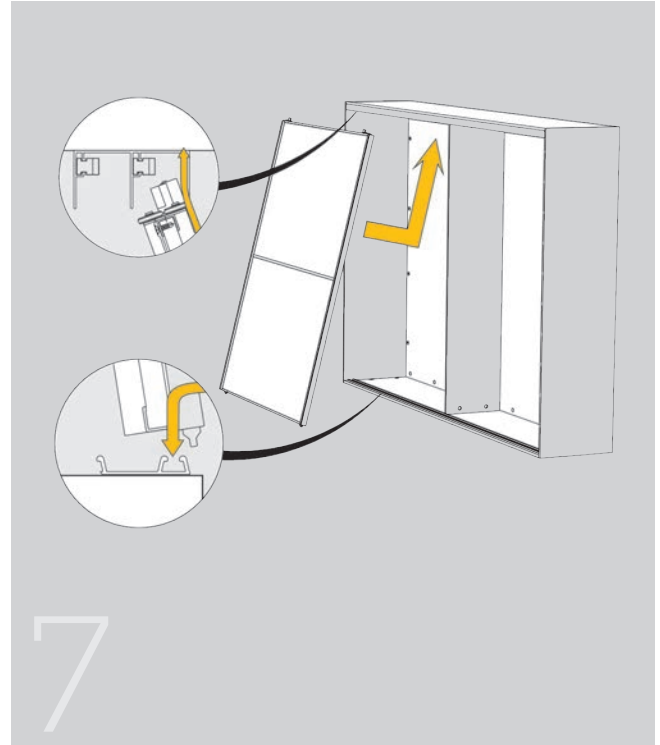
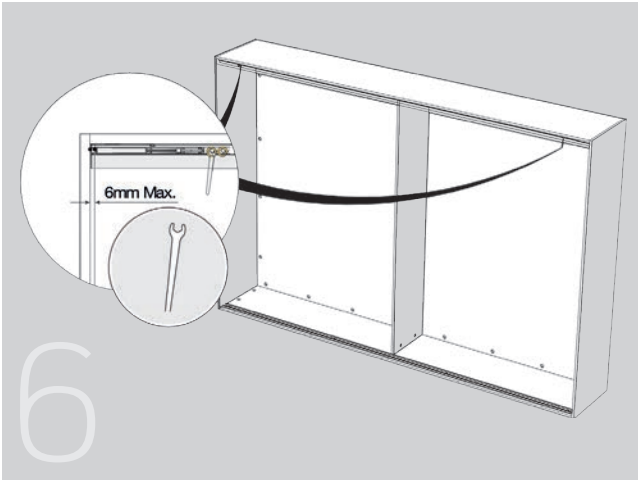
INDAmatic



■ JUNIOR-6 INDAmatic

Montage INDAmatic réglable

INDAmatic



JUNIOR-CO

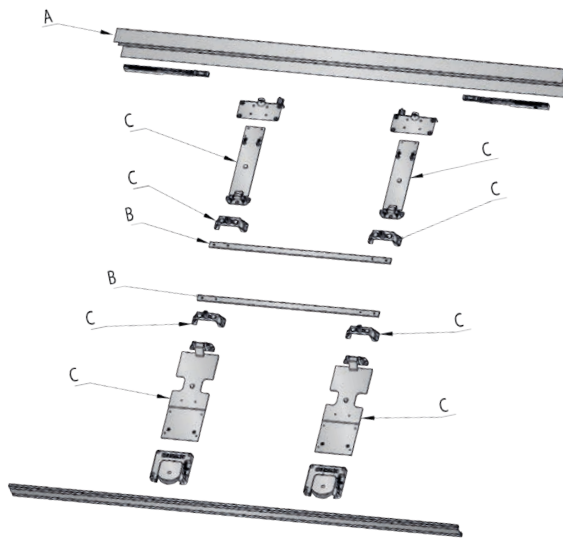
Système coplanaire pour portes de placard.



Kit pour largeur de 2 mts

Anodisé argent mat	738.420.513	1
--------------------	-------------	---

Chaque kit est composé de: rail supérieur et inférieur, amortisseurs INDAmatic, guides supérieurs et roulettes inférieures, barres de synchronisation et kit de ferrures.



A Rail supérieur

	1968mm	3m	4.2m	6.1m	
Anodisé argent mat	738.219.510	738.230.511	738.242.514	738.261.510	10
Anodisé argent brillant			738.242.105	738.261.101	

B Barre de synchronisation

	2m (sans usiner)	Sur mesure (usinée)	
Anodisé argent mat	727.020.512	727.000.514	2

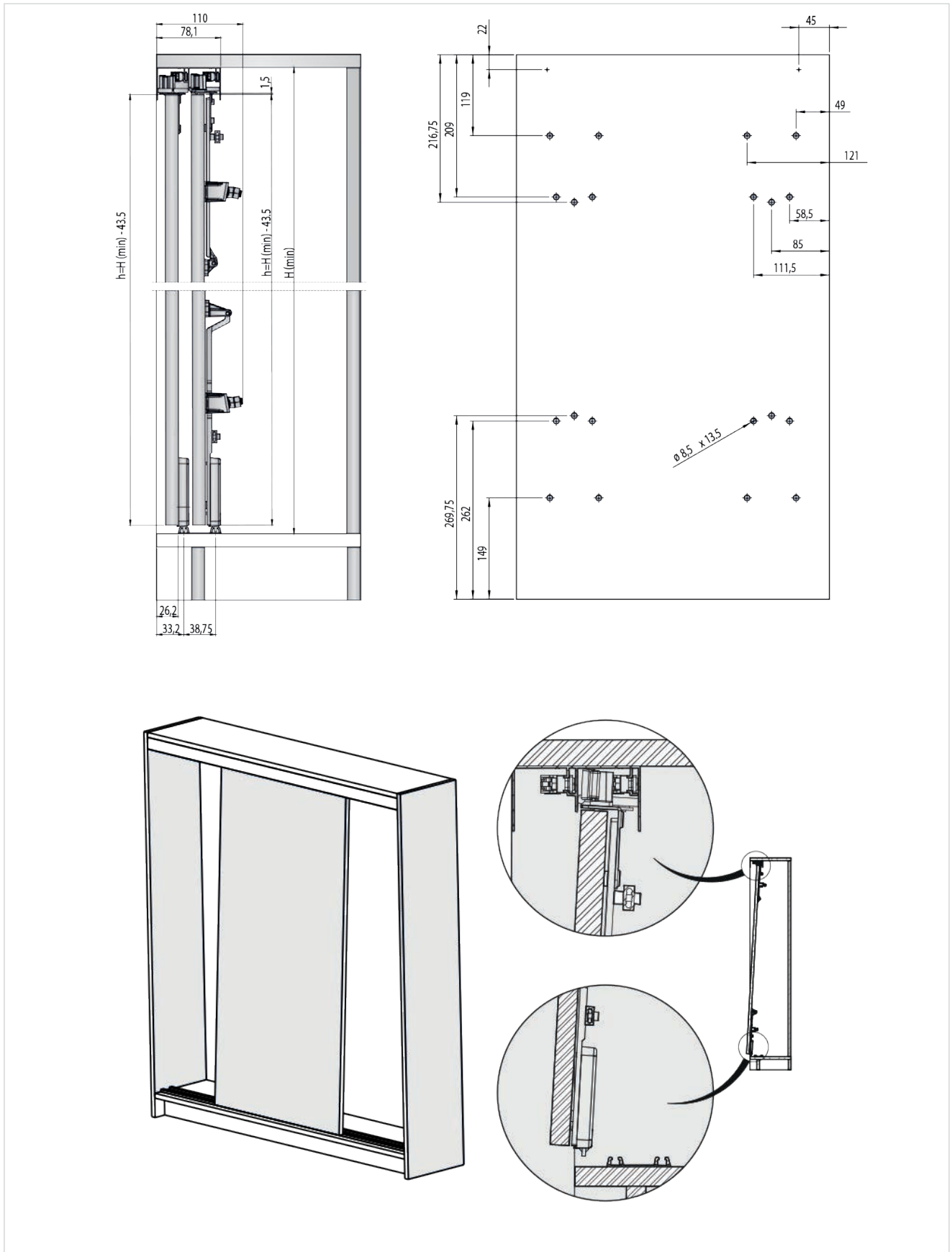
C Kit de ferrures

	738.100.101	1
--	-------------	---

* Voir les guides page 481

■ JUNIOR-CO

Montage

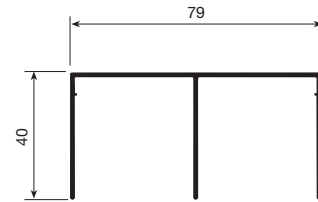


■ JUNIOR-6 classique


Version standard facile à assembler qui se distingue par la légèreté du glissement et une fermeture de porte en douceur.

Profil supérieur.

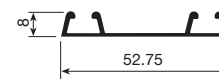
Barres de 4.2m.		
Anodisé argent brillant	714.142.100	10
Anodisé argent mat	714.142.516	
Anodisé bronze	714.142.785	
Anodisé noir	714.142.892	
Anodisé or	714.142.774	
Laqué blanc ral 9010	714.142.800	
Laqué fer	714.142.203	
Laqué oxidé	714.142.645	



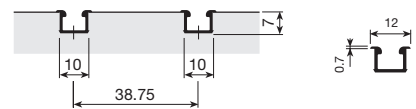
Profil inférieur.

Barres de 4.2m.	Simple*	Double	
Anodisé argent brillant	714.342.101	714.242.104	10 ou 20*
Anodisé argent mat	714.342.510	714.242.513	
Anodisé bronze	714.342.786	714.242.782	
Anodisé noir	714.342.893	714.242.896	
Anodisé or	714.342.775	714.242.771	
Laqué blanc	714.342.801	714.242.804	
Laqué fer	714.342.204	714.242.200	
Laqué oxidé		714.242.642	


Double



Simple

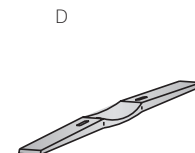
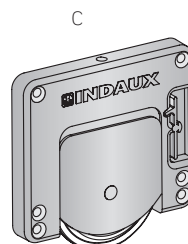
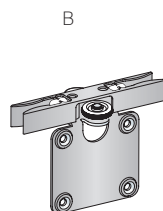
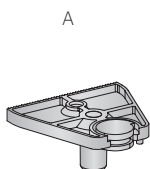


Sachet d'accessoires.

Charge 50kg.	2 Portes	3 Portes	
	704.502.105	704.503.100	10

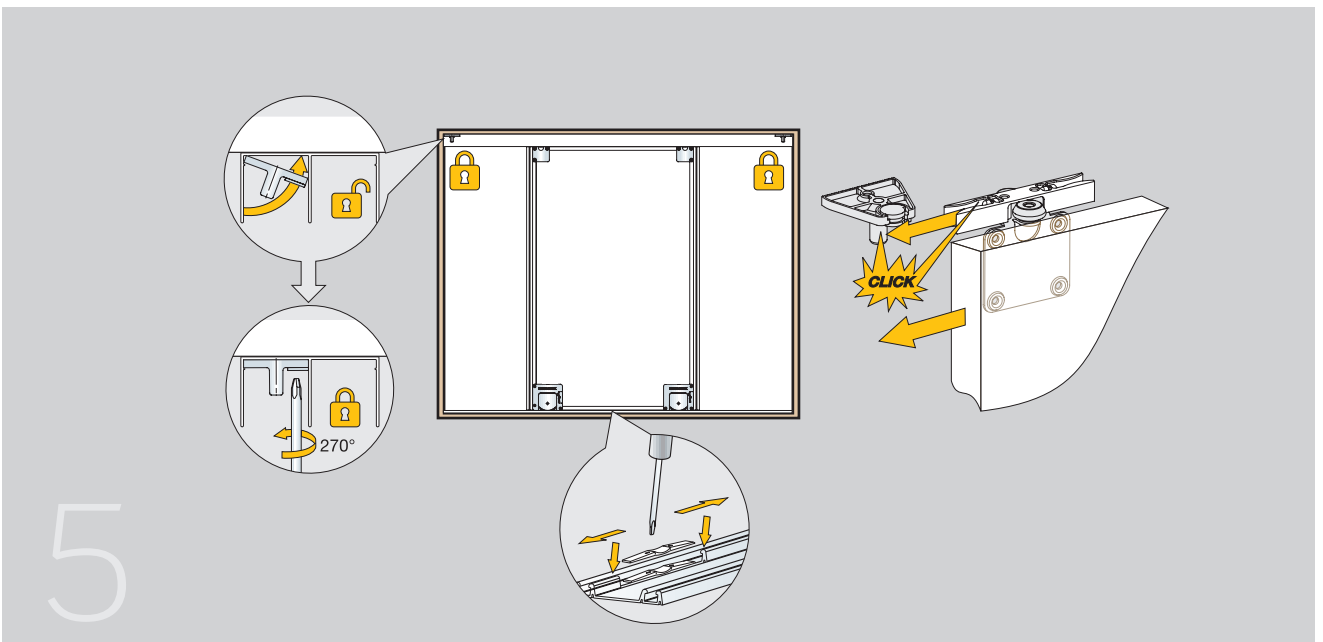
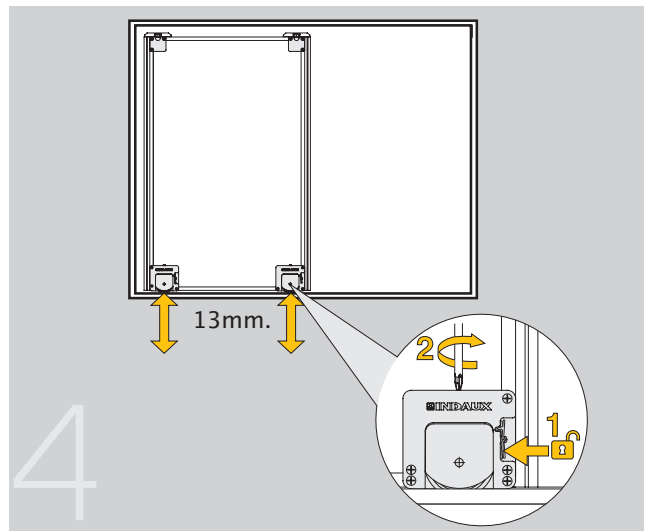
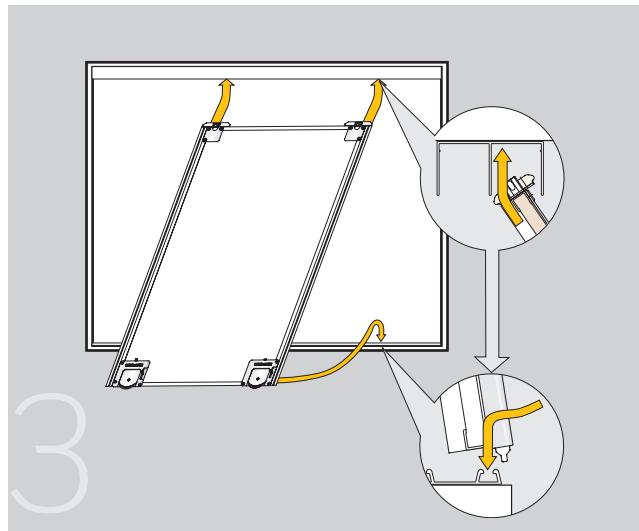
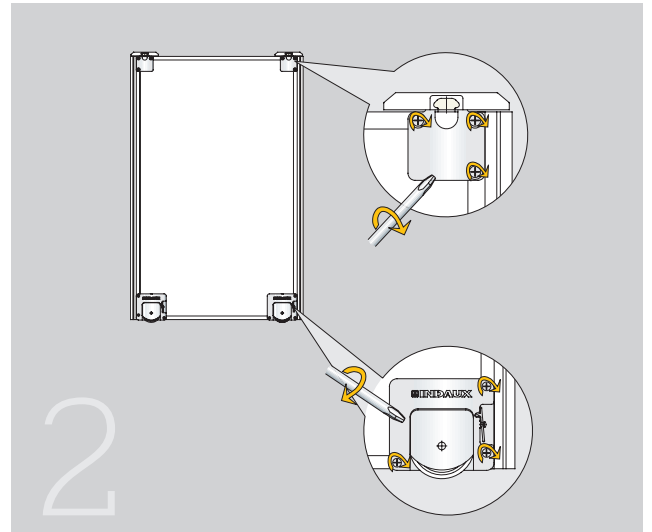
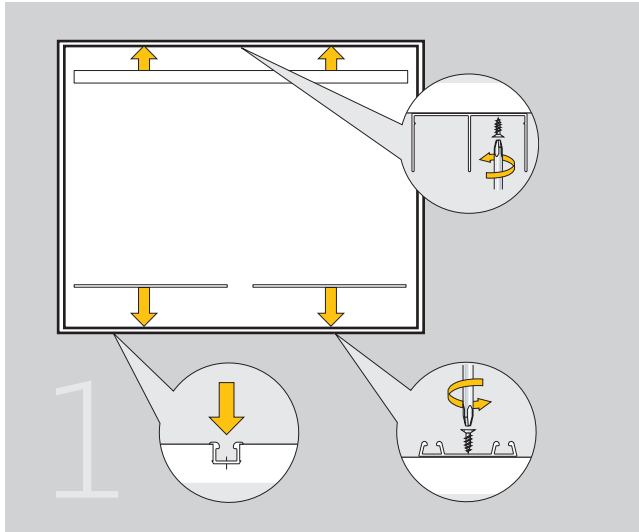
Chaque sachet contient:

	2 Portes	3 Portes
A Frein supérieur du rail	4 pièces	4 pièces
B Roulette supérieure et dispositif de retenue	4 pièces	6 pièces
C Roulette Inférieure	4 pièces	6 pièces
D Arrêt Intermédiaire		1 pièces



■ JUNIOR-6 classique

Montage

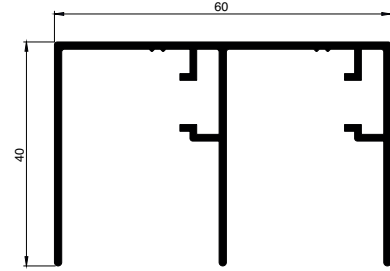


JUNIOR-6-60 INDAmatic

Grâce à la largeur réduite de 60 mm du profil supérieur, ce système permet une meilleure utilisation de l'espace intérieur de l'armoire. Compatible avec l'utilisation du système de fermeture progressive amortie IndAmatic.

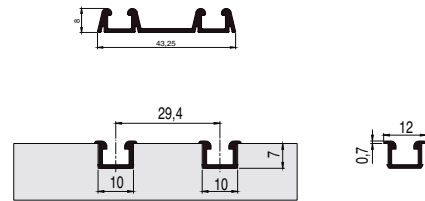
Profil supérieur

Barres de 4.2m.	INDAmatic	
Anodisé argent brillant	716.542.105	10
Anodisé argent mat	716.542.514	
Anodisé bronze	716.542.783	
Anodisé noir	716.542.890	
Anodisé or	716.542.772	
Laqué blanc ral 9010	716.542.805	



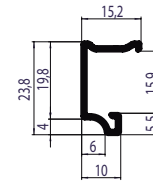
Profil inférieur

Barres de 4.2m.	Individual*	Double	
Anodisé argent brillant	714.342.101	716.242.100	10 0 20*
Anodisé argent mat	714.342.510	716.242.516	
Anodisé bronze	714.342.786	716.242.785	
Anodisé noir	714.342.893	716.242.892	
Anodisé or	714.342.775	716.242.774	
Laqué blanc	714.342.801	716.242.800	



Profil-poignée pour 16mm

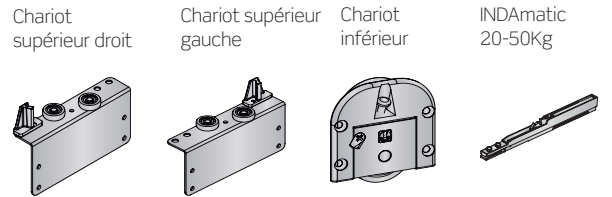
	Barres de 5.2m	
Anodisé argent mat	716.752.514	10
Anodisé argent brillant	716.752.105	
Laqué blanc	716.752.805	



Sachet de ferrures pour armoire 2 portes avec INDAmatic

Avec roulement	704.462.102
----------------	-------------

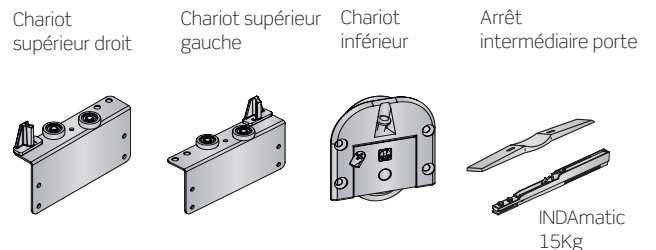
Chaque référence contient 4 chariots supérieurs (2 droits et 2 gauches), 4 chariots inférieurs et 4 amortisseurs INDAmatic



Sachet de ferrures pour armoire 3 portes avec INDAmatic

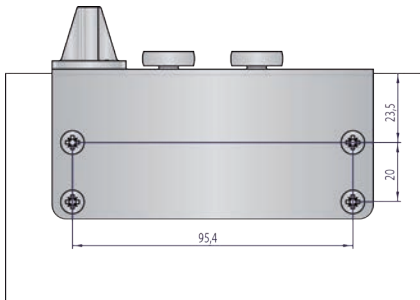
Avec roulement	704.463.104
----------------	-------------

Chaque référence contient 6 chariots supérieurs (3 droits et 3 gauches), 6 chariots inférieurs, 1 arrêt intermédiaire et 4 amortisseurs INDAmatic.

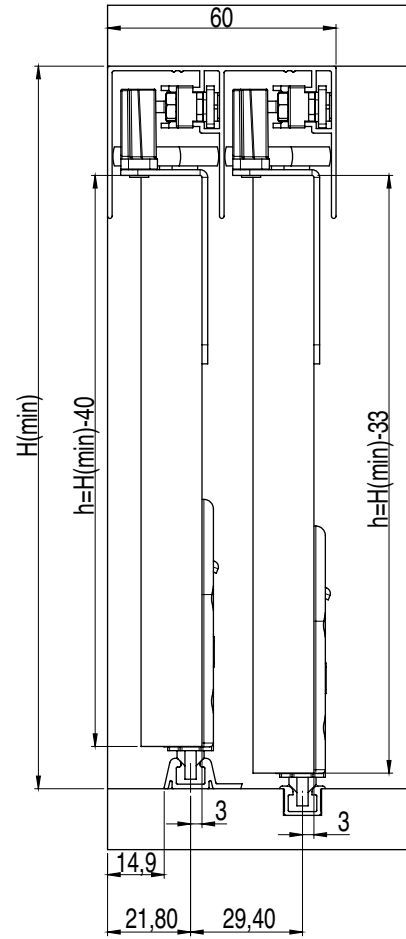
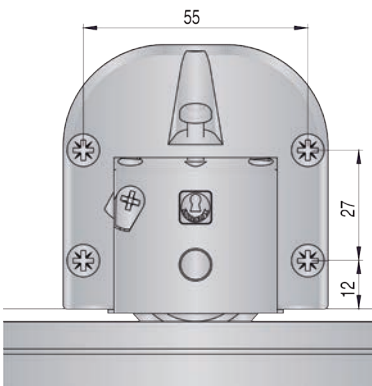


■ JUNIOR-6-60 INDAmatic DONÉES TECHNIQUES

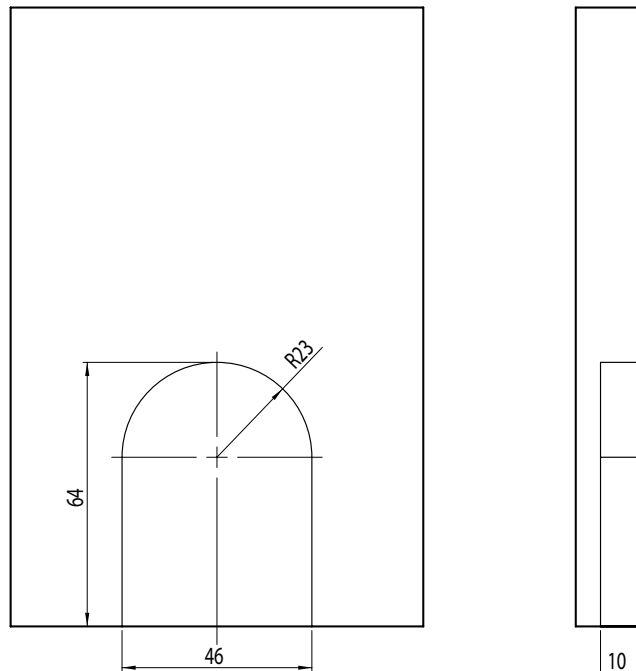
Partie supérieure



Partie inférieure



Logement des ferrures à encastrer

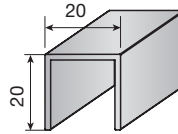


■ JUNIOR-6 pour plafonds sous-pente

Pour l'installation de portes coulissantes sous-pente, on remplace les chariots supérieurs par des chariots intermédiaires montés sur les profils latéraux de la porte.

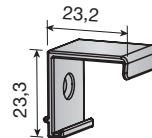
Profil intermédiaire

Barre de 1,45 m	717.215.516	20
-----------------	-------------	----



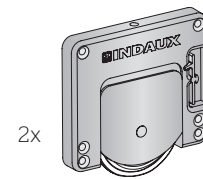
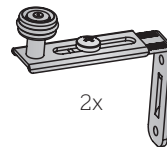
Clip profil intermédiaire

Gris RAL-7040	723.100.313	50
---------------	-------------	----



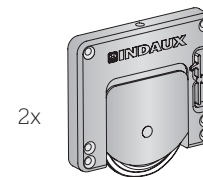
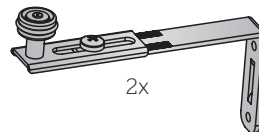
Composants porte intérieure

Zingage	710.800.101	1
---------	-------------	---



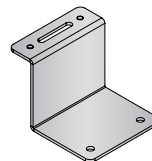
Composants porte extérieure

Zingage	710.810.100	1
---------	-------------	---



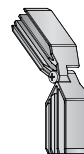
Equerre support pour guide intermédiaire pour porte externe

	725.700.102	20
--	-------------	----

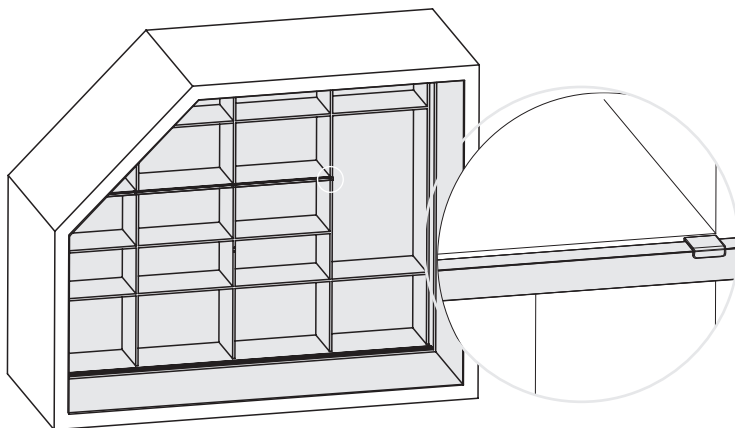


Assemblage d'angle

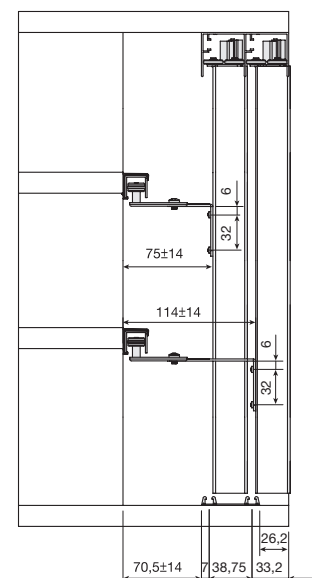
	725.900.140	200
--	-------------	-----



Les chariots se déplaceront sur les profils intermédiaires montés sur les étagères. Les portes à hauteur totale conservent les chariots habituels sur le profil supérieur.

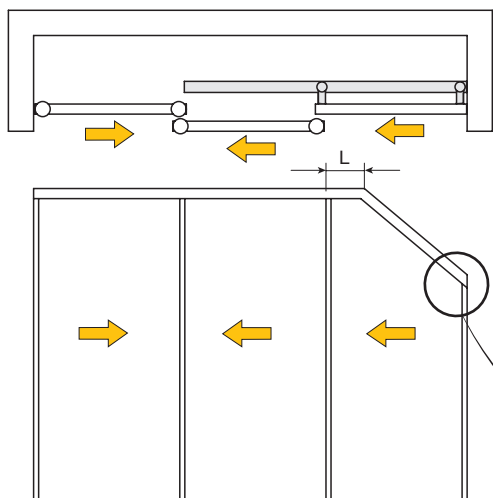


La distance des portes aux étagères est réglable de 28mm.

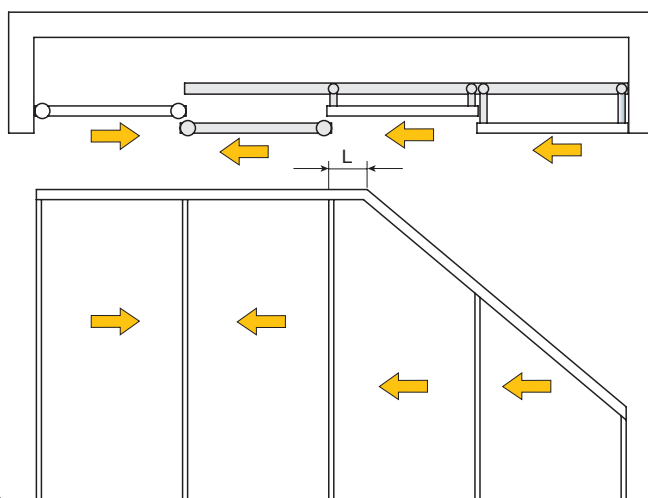


■ JUNIOR-6 pour plafonds inclinés

Armoire à 3 portes,
dont 1 coupée en biais.



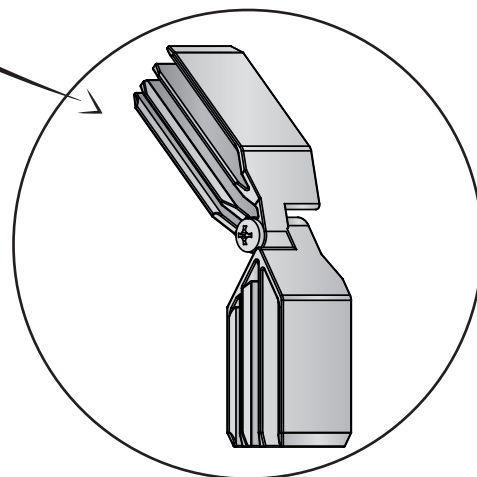
Armoire à 4 portes,
dont 2 coupées en biais.



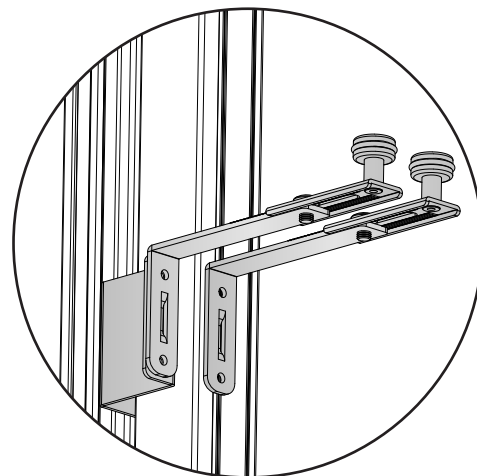
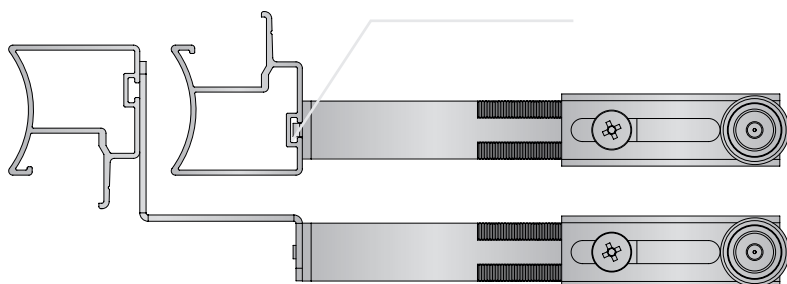
Sur portes partiellement coupées en biais :

- Si $L > 260\text{mm}$. on posera les deux chariots supérieurs sur la porte coupée.
- Si $L < 260\text{mm}$. on devra utiliser deux chariots intermédiaires.

Dans le cas où il y aurait plus d'une porte avec des chariots intermédiaires, les deux portes peuvent utiliser le même rail intermédiaire, ou utiliser chacune un rail différent à une hauteur différente, suivant l'angle d'inclinaison du plafond et la largeur des portes.



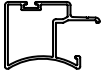
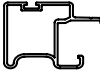
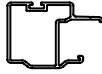
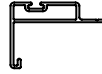
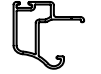
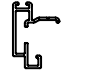
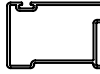
partie saillante alignée avec la rainure du profil et fixée avec 2 vis.




2 GAMME DE PORTES DU PROGRAMME JUNIOR-6

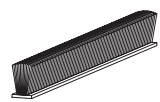
■ Porte de 16mm

Porte de 16mm d'épaisseur en bois ou avec poignée en aluminium.

Profil Longueur														
	2,6m	5,2m	2,6m	5,2m	2,6m	5,2m	2,6m	5,2m	2,6m	5,2m	2,6m	5,2m	2,6m	5,2m
Anodisé argent brillant		714.652.105		715.452.102							795.231.533			
Anodisé argent mat		714.652.514		715.452.511		795.211.513		795.226.515				795.201.514		795.221.512
Anodisé bronze		714.652.783		715.452.780						795.232.524				
Anodisé noir		714.652.890		715.452.894		795.217.544				795.235.545		795.204.546		795.223.542
Anodisé or		714.652.772		715.452.776										
Laqué blanc		714.652.805		715.452.802		795.210.802		795.225.804		795.230.800		795.200.803		795.220.801
Laqué fer		714.652.201		715.452.205						795.249.206		795.206.204		
Laqué oxidé		714.652.643		715.452.640						795.247.644		795.205.644		
Revêtement hêtre, sans vernis	714.626.861		715.426.865											
Revêtement hêtre, mélaminé	714.626.415		715.426.412											
Revêtement pin valsain, sans vernis	714.626.872		715.426.876											
Revêtement pin valsain, mélaminé	714.626.441		715.426.445											
Revêtement chêne, sans vernis	714.626.905		715.426.902											
Revêtement chêne, mélaminé	714.626.721		715.426.725											
Revêtement sapelli, sans vernis	714.626.931		715.426.935											
Revêtement sapelli, mélaminé	714.626.732		715.426.736											
Revêtement cerisier, sans vernis	714.626.942		715.426.946											
Revêtement cerisier, mélaminé	714.626.883		715.426.880											

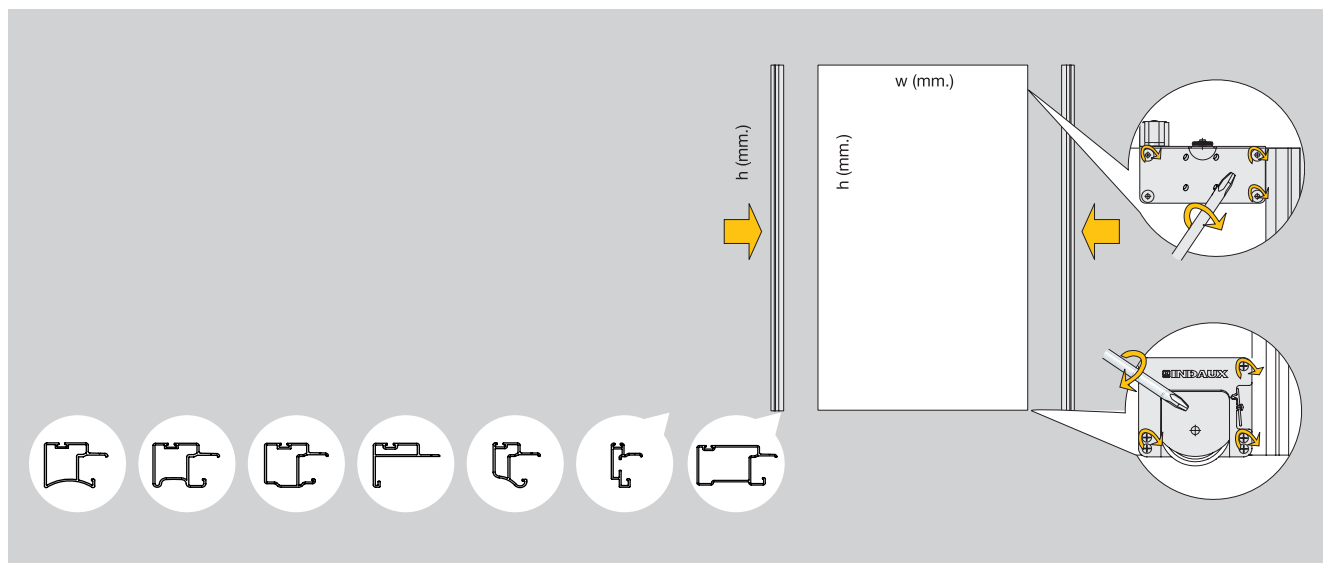
Profil balai pour poigné.

Dimensions	Rouleau	Gris	
5.5mm x 10mm	400m.	753.110.105	1



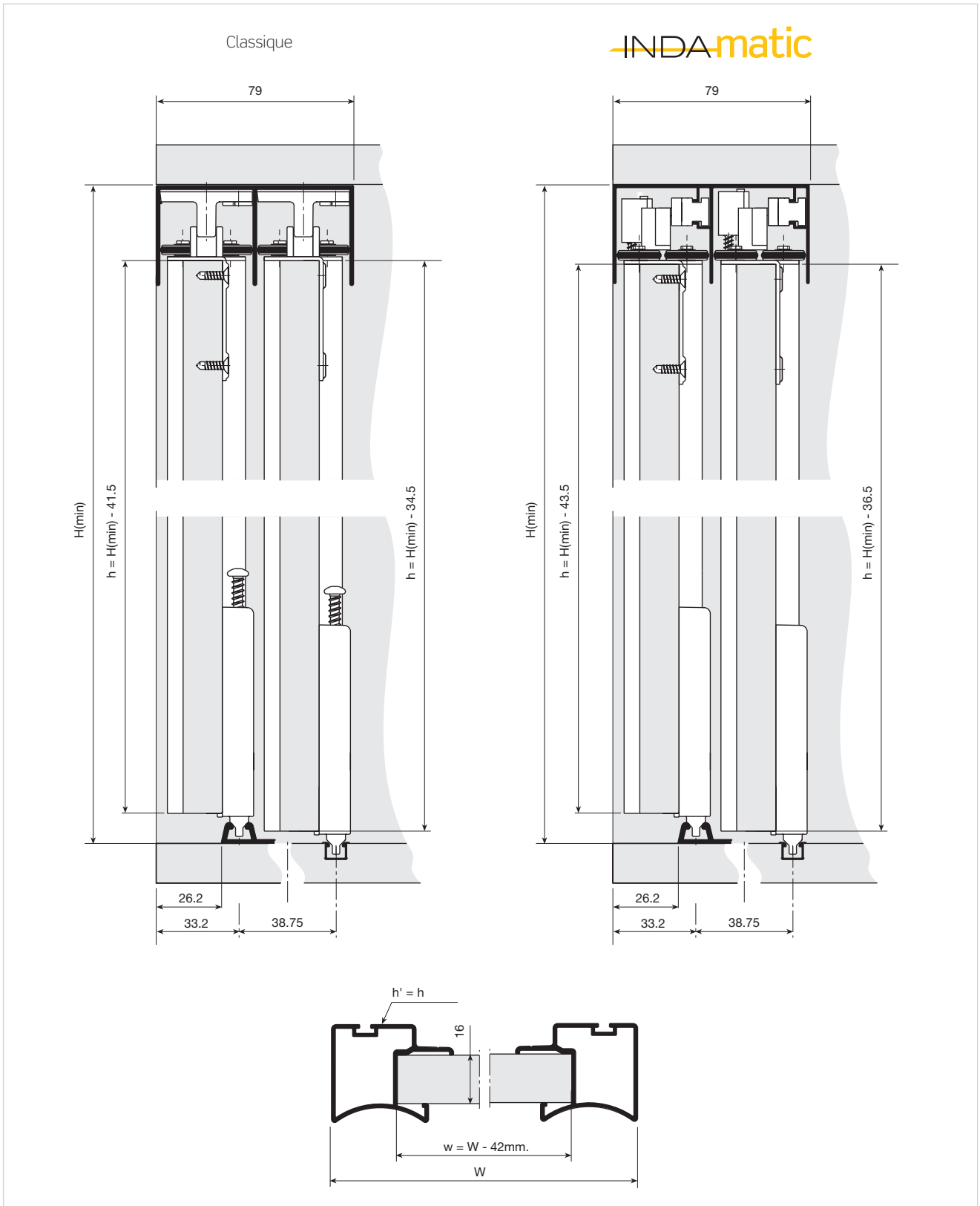
Le profil balai est coupée à la longueur de la porte. Un rouleau de 400 m à couper est fourni avec cette référence.

Montage



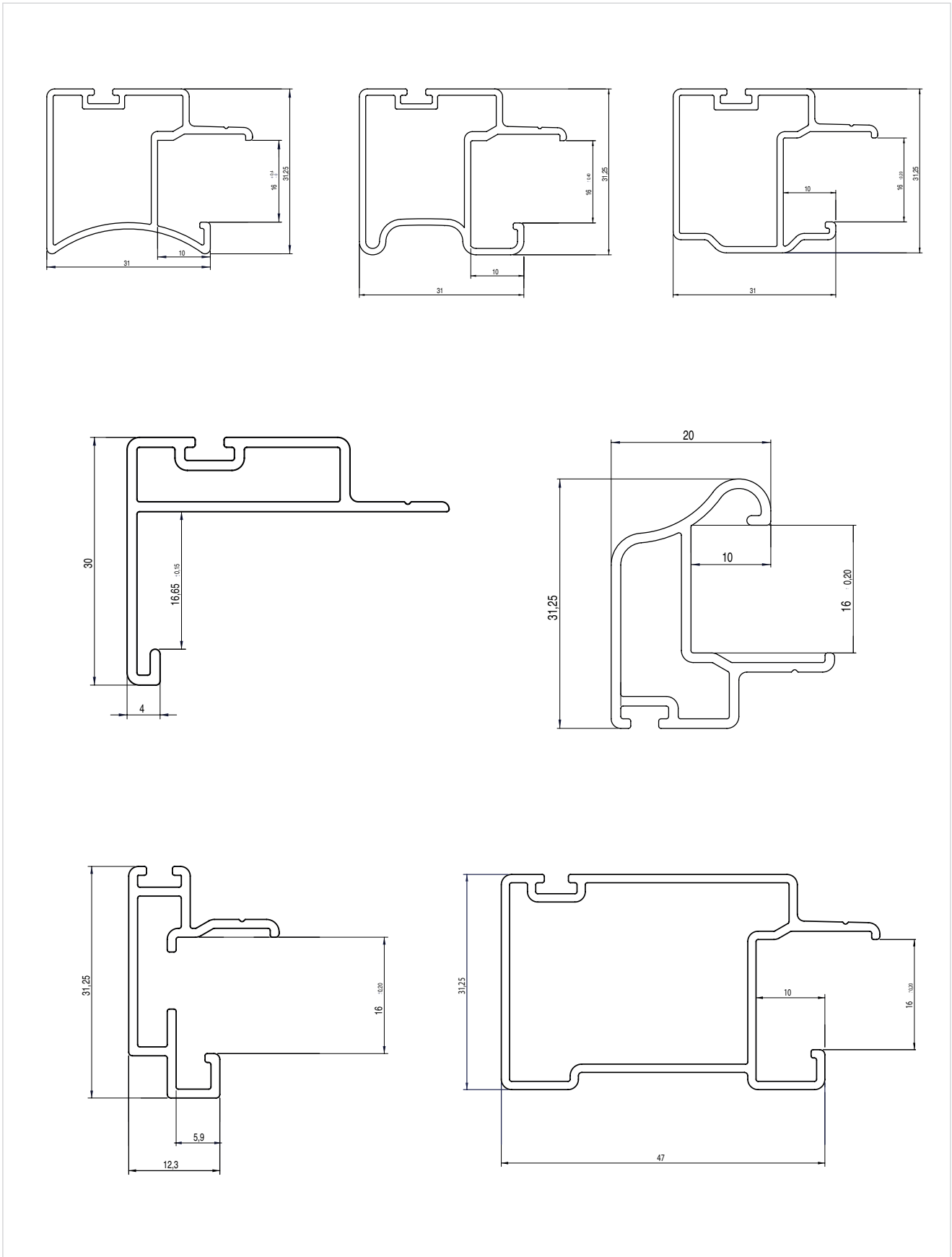
■ Porte de 16mm

Longueurs de coupe du panneau et des profils



■ Porte de 16 mm

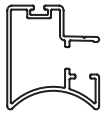
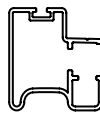
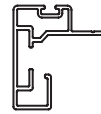
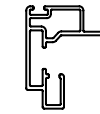
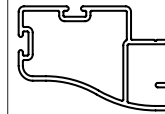
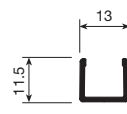
> Profil données techniques



■ Porte de 10mm

Porte de 10mm d'épaisseur en bois ou en verre avec cadre en aluminium.

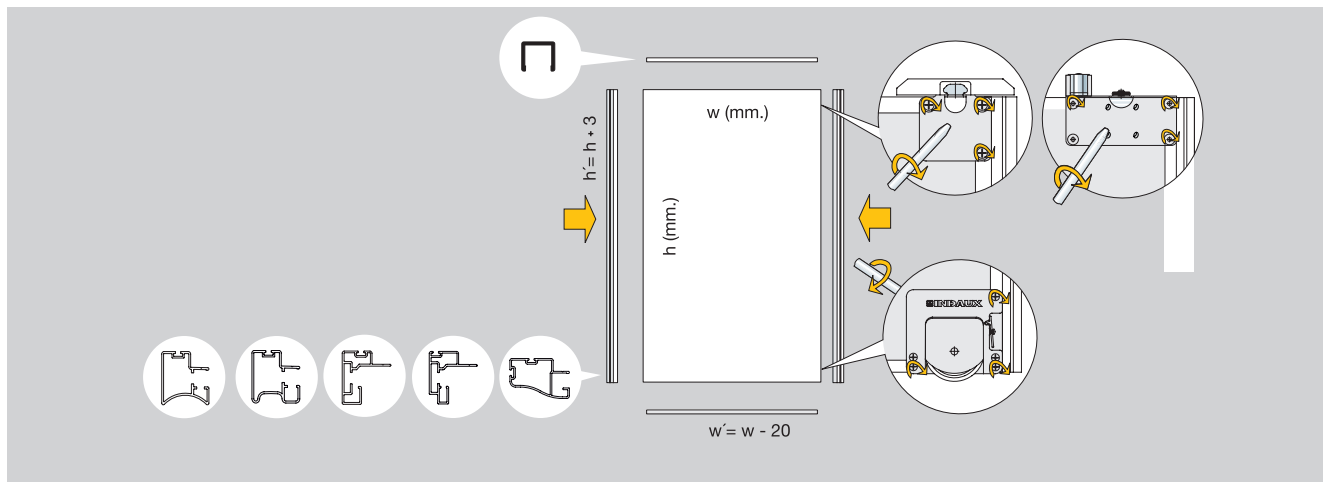
Profilage

											
	2,6m	5,2m	2,6m	5,2m	2,6m	5,2m	2,6m	5,2m	2,6m	5,2m	
Anodisé argent brillant		714.552.101	715.326.102	715.352.105			713.952.105				714.820.105
Anodisé argent mat		714.552.510		715.352.514		713.952.514		796.520.513	721.926.516	721.952.512	714.820.514
Anodisé bronze		714.552.786		715.352.783		713.952.783					714.820.783
Anodisé noir		714.552.893		715.352.890		713.952.890		796.520.546			714.820.890
Anodisé or		714.552.775		715.352.772		713.952.771					714.820.772
Laqué blanc		714.552.801		715.352.805		713.952.805		796.520.804			714.820.805
Laqué fer	714.526.201	714.552.204		715.352.201							714.820.201
Laqué oxidé		714.552.646		715.352.643							714.820.643
Revêtement hêtre, sans vernis	714.526.864		715.326.861		713.926.861						714.820.864
Revêtement hêtre, mélaminé	714.526.411		715.326.415		713.926.415						714.820.411
Revêtement pin valsain, sans vernis	714.526.875		715.326.872		713.926.872						714.820.875
Revêtement pin valsain, mélaminé	714.526.444		715.326.441		713.926.441						714.820.444
Revêtement chêne, sans vernis	714.526.901		715.326.905		713.926.905						714.820.901
Revêtement chêne, mélaminé	714.526.724		715.326.721		713.926.721						714.820.724
Revêtement sapelli, sans vernis	714.526.934		715.326.931		713.926.931						714.820.934
Revêtement sapelli, mélaminé	714.526.735		715.326.732		713.926.732						714.820.735
Revêtement cerisier, sans vernis	714.526.945		715.326.942		713.926.942						714.820.945
Revêtement cerisier, mélaminé	714.526.886		715.326.883		713.926.883						714.820.886

Profil balai pour poignée.

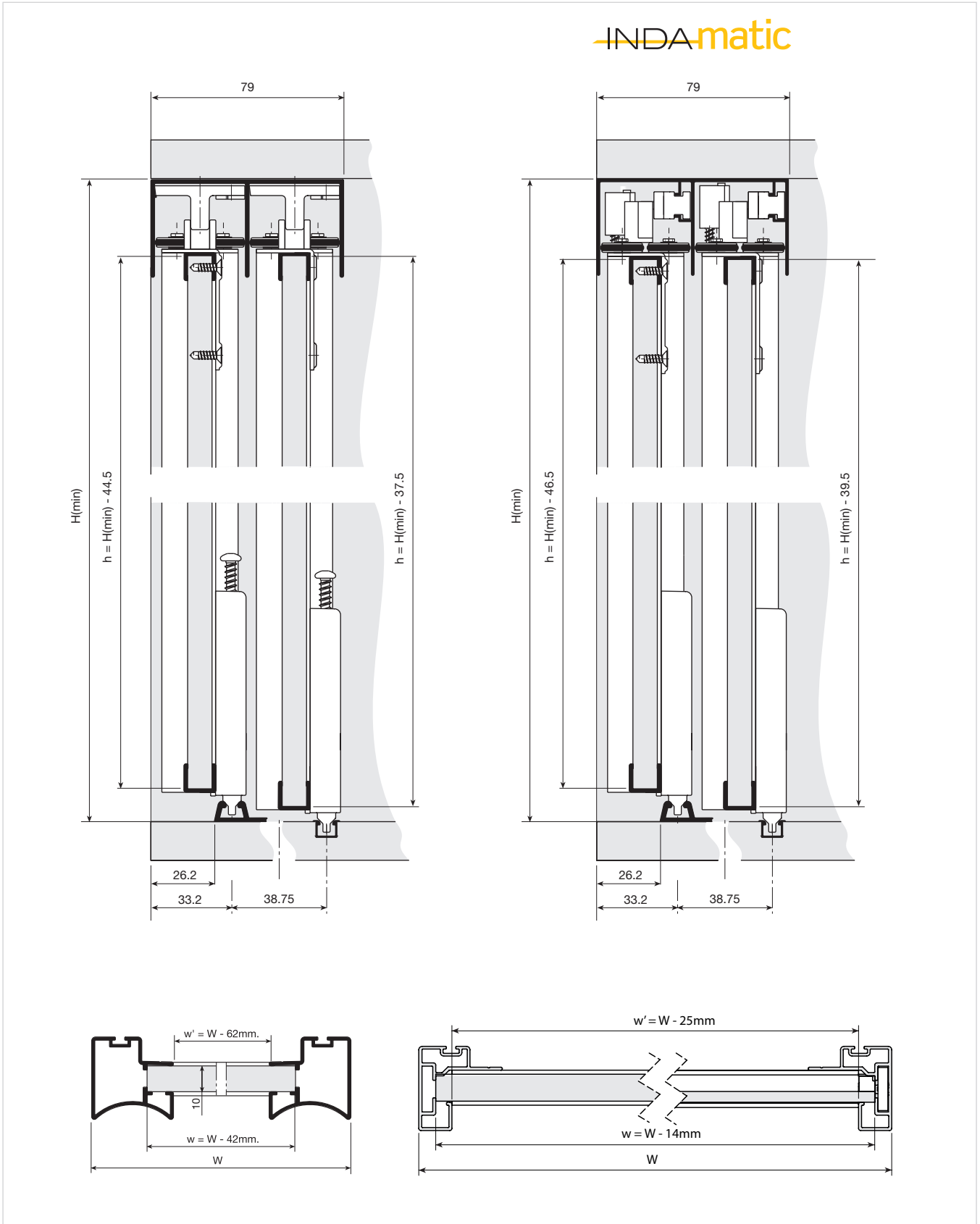
Section	Rouleau	Gris	
5.5mm x 10mm	400m.	753.110.105	1

Le profil balai est coupé à la longueur de la porte. Un rouleau de 400 mm est fourni avec cette référence.



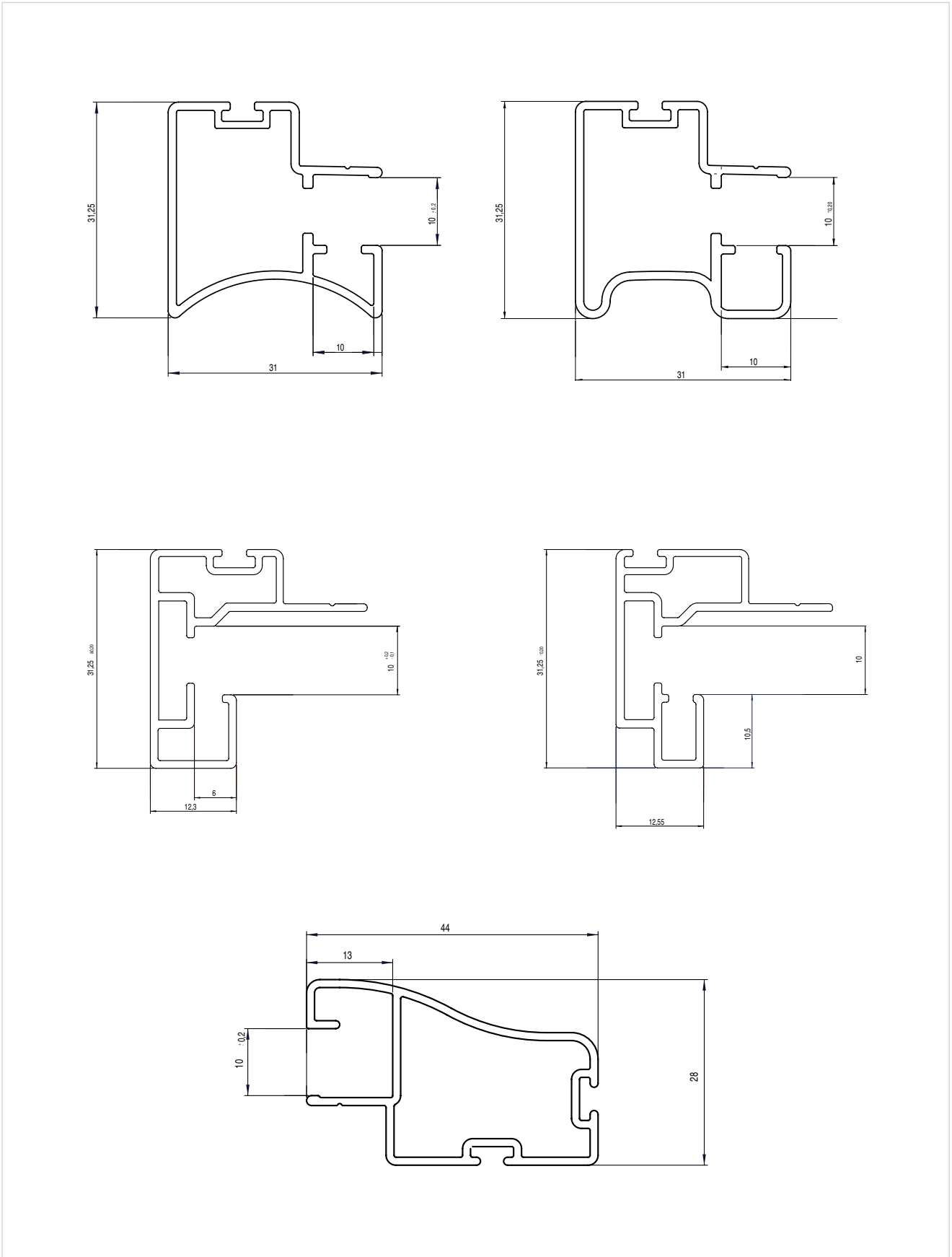
■ Porte de 10mm

Longueurs de coupe du panneau et des profils



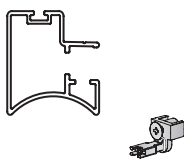
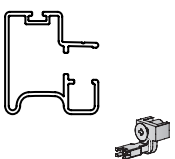
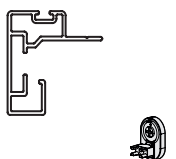
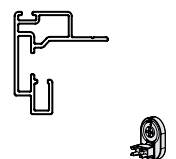
■ Porte de 10mm

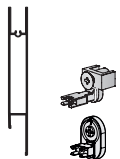
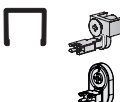


> Profil données techniques




■ Porte japonaise

Porte japonaise en bois, panneau en bois ou verre de 10, 6, 5, 4, et 3mm combinables entre eux et avec cadre en aluminium.
Toutes les combinaisons de porte sont possibles, grâce à la réversibilité des profils. Quelques exemples sont montrés ici.

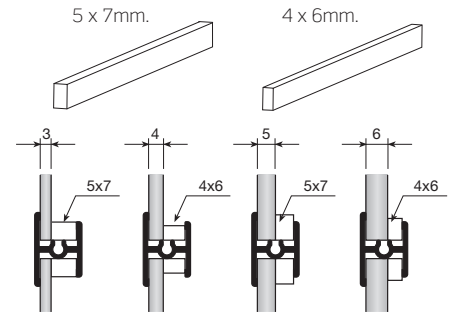
PROFILE POIGNÉE								
								
	2,6m	5,2m	2,6m	5,2m	2,6m	5,2m	2,6m	5,2m
Anodisé argent brillant		714.552.101	715.326.102	715.352.105		713.952.105		
Anodisé argent mat		714.552.510		715.352.514		713.952.514		796.520.513
Anodisé bronze		714.552.786		715.352.783		713.952.783		
Anodisé noir		714.552.893		715.352.890		713.952.890		796.520.546
Anodisé or		714.552.775		715.352.772		713.952.771		
Laqué blanc		714.552.801		715.352.805		713.952.805		796.520.804
Laqué fer	714.526.201	714.552.204		715.352.201				
Laqué oxidé		714.552.646		715.352.643				
Revêtement hêtre, sans vernis	714.526.864		715.326.861		713.926.861			
Revêtement hêtre, mélaminé	714.526.411		715.326.415		713.926.415			
Revêtement pin valsain, sans vernis	714.526.875		715.326.872		713.926.872			
Revêtement pin valsain, mélaminé	714.526.444		715.326.441		713.926.441			
Revêtement chêne, sans vernis	714.526.901		715.326.905		713.926.905			
Revêtement chêne, mélaminé	714.526.724		715.326.721		713.926.721			
Revêtement sapelli, sans vernis	714.526.934		715.326.931		713.926.931			
Revêtement sapelli, mélaminé	714.526.735		715.326.732		713.926.732			
Revêtement cerisier, sans vernis	714.526.945		715.326.942		713.926.942			
Revêtement cerisier, mélaminé	714.526.886		715.326.883		713.926.883			

ACCESSOIRES PORTE JAPONAISE				
				
	2m	2m	2m	3m
Anodisé argent brillant	715.020.106	714.820.105	714.920.102	
Anodisé argent mat	715.020.515	714.820.514	714.920.511	149.730.512
Anodisé bronze	715.020.784	714.820.783	714.920.780	
Anodisé noir	715.020.891	714.820.890	714.920.894	
Anodisé or	715.020.773	714.820.772	714.920.776	
Laqué blanc	715.020.806	714.820.805	714.920.802	
Laqué fer	715.020.202	714.820.201	714.920.205	
Laqué oxidé		714.820.643	714.920.640	
Revêtement hêtre, sans vernis	715.020.865	714.820.864	714.920.861	
Revêtement hêtre, mélaminé	715.020.412	714.820.411	714.920.415	
Revêtement pin valsain, sans vernis	715.020.876	714.820.875	714.920.872	
Revêtement pin valsain, mélaminé	715.020.445	714.820.444	714.920.441	
Revêtement chêne, sans vernis	715.020.902	714.820.901	714.920.905	
Revêtement chêne, mélaminé	715.020.725	714.820.724	714.920.721	
Revêtement sapelli, sans vernis	715.020.935	714.820.935	714.920.931	
Revêtement sapelli, mélaminé	715.020.736	714.820.736	714.920.732	
Revêtement cerisier, sans vernis	715.020.946	714.820.945	714.920.941	
Revêtement cerisier, mélaminé	715.020.880	714.820.886	714.920.883	


Profil de compensation pour pan en verre

Verre	Dimension	Rouleau	Translucide	
3 & 5mm.	5 x 7mm.	250m.	753.503.310	1
4 & 6mm.	4 x 6mm.	250m.	753.504.312	1

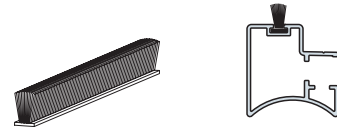
1 rouleau par carton



Profil balai pour pignée fermeture


Dimensions	Rouleau	Gris	
5.5mm. x 10mm.	400m.	753.110.105	1

Le profile balai est coupée à la longueur de la porte. 1 Roule de 400m est livré avec chaque référence.

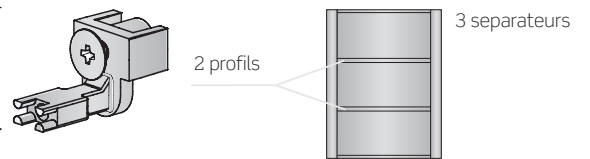


> ACCESSOIRES PORTE JAPONAISE


Sachet d'accessoires pour armoire 2 portes

	2 profils	3 profils *	
	704.602.102	704.603.104	20
	8 units	12 units	

Chaque boîte contient 20 sachets. Chaque sachet est suffisant pour 2 portes.
 * 3 profils (ou 3 portes avec 2 profils)



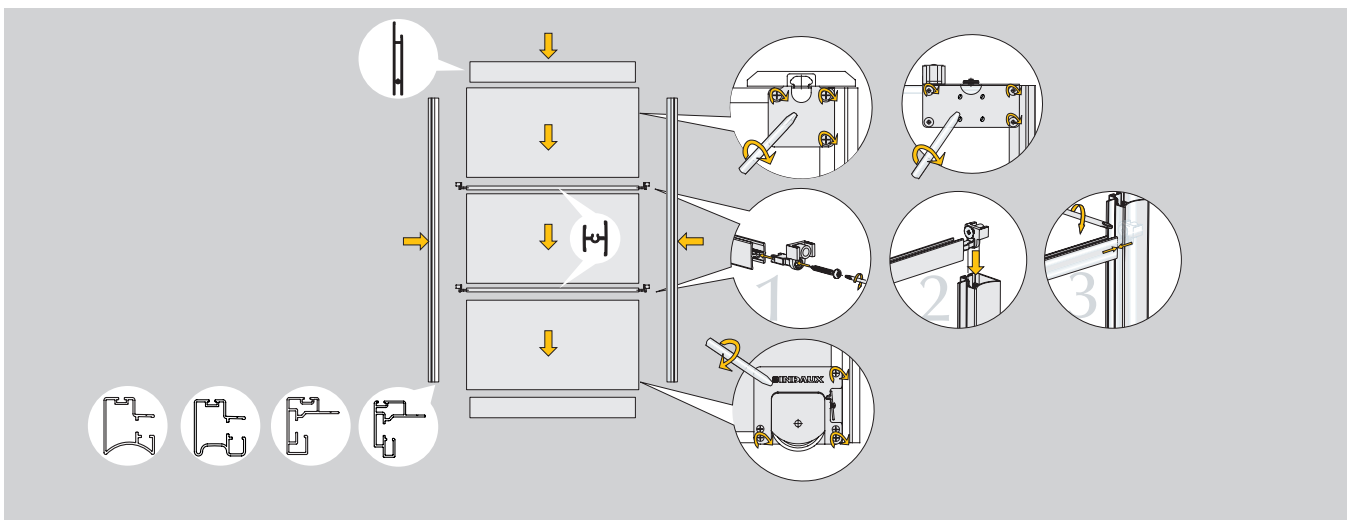
Sachet d'accessoires pour armoire 2 portes / profil étroit

	2 profils	3 profils *	
	700.602.103	700.603.105	20
	8 units	12 units	

Chaque boîte contient 20 sachets. Chaque sachet est suffisant pour 2 portes.
 * 3 profils (ou 3 portes avec 2 profils)

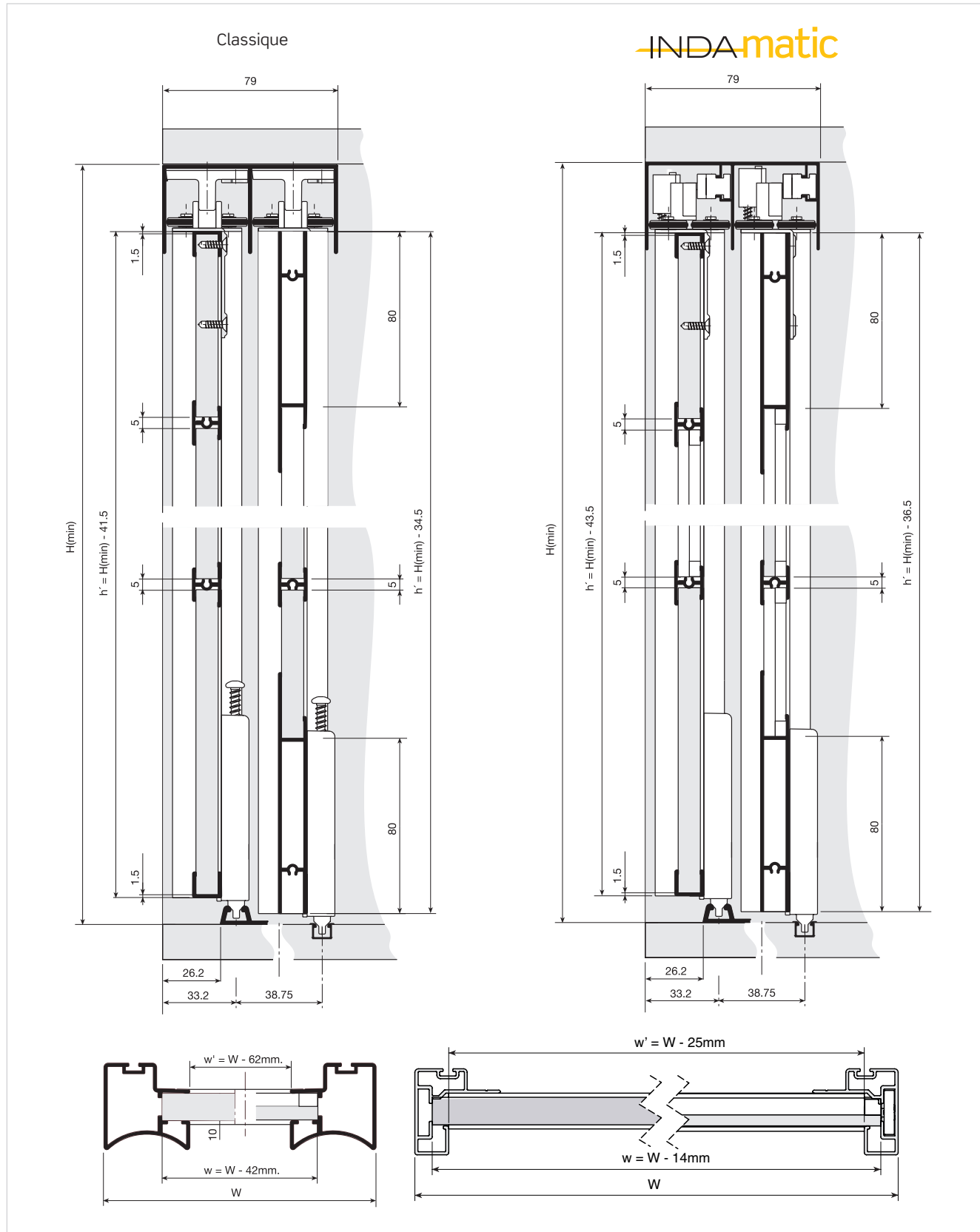


Assembly



■ Porte Japonaise

Montage



> Portes japonaises données techniques

