

TENDEURS DE PORTES

Cette ferrure permet de corriger les éventuelles déformations d'une porte, en évitant leur réapparition.

1 TENDEUR DE PORTE 1.....	543
<hr/>	
2 TENDEUR DE PORTE 3	545
<hr/>	
3 TENDEUR DE PORTE 4	546

1 TENDEUR DE PORTE 1

Utilisation recommandée pour épaisseurs à partir de 16mm et hauteurs jusqu'à 2.600mm.

Ensemble tendeur de porte.

Nickelé	754.000.063	50
---------	-------------	----

En boîtes de 50 ensembles.

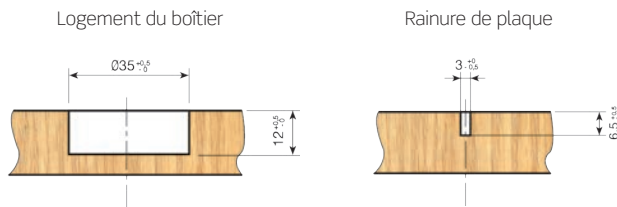
Tige.

E = distance entre centres	Nickelé	
960mm = (32 x 30)	716.009.066	
1.152mm = (32 x 36)	716.011.063	
1.344mm = (32 x 42)	716.013.060	
1.536mm = (32 x 48)	716.015.064	
1.728mm = (32 x 54)	716.017.061	25
1.920mm = (32 x 60)	716.019.065	
2.112mm = (32 x 66)	716.021.062	
2.304mm = (32 x 72)	716.023.066	
2.496mm = (32 x 78)	716.024.061	

Dimensions spéciales sur commande.

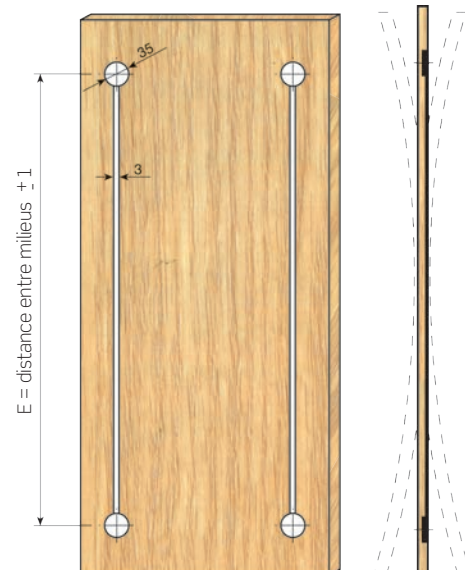


Dimensions d'usinage de la porte

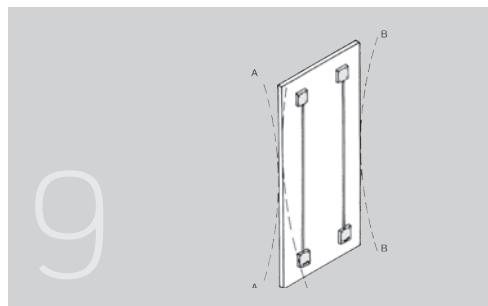
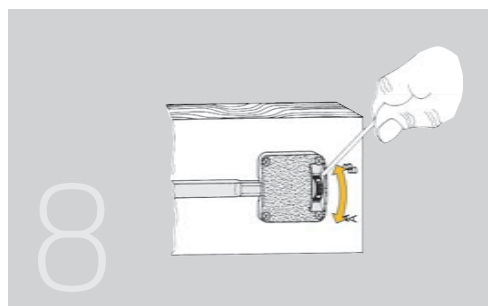
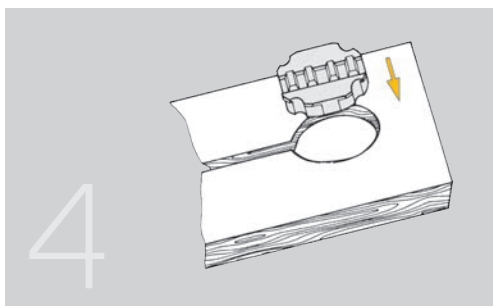
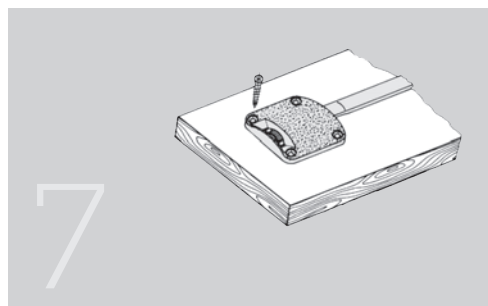
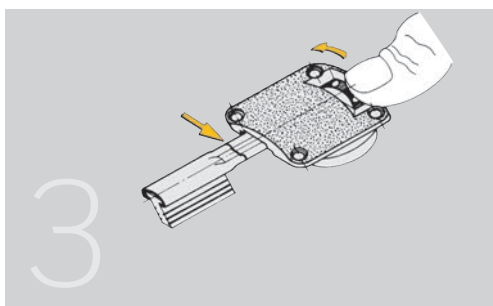
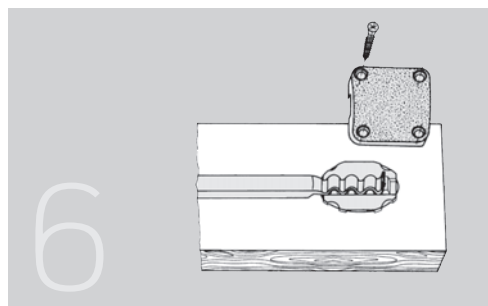
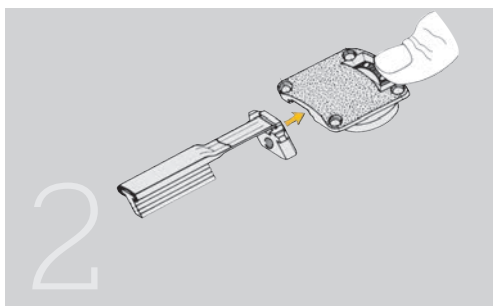
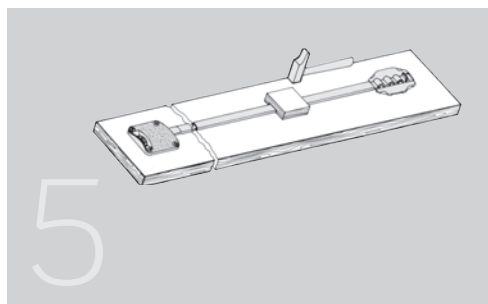
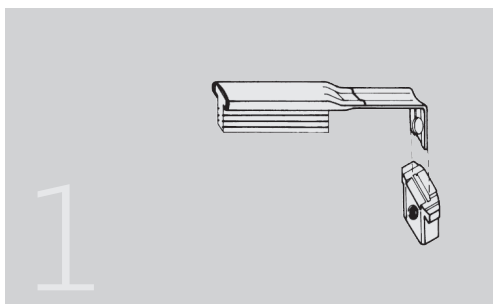


Note

nous recommandons de mettre 2 tendeurs par porte.



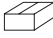
Assemblage



2 TENDEUR DE PORTE 3

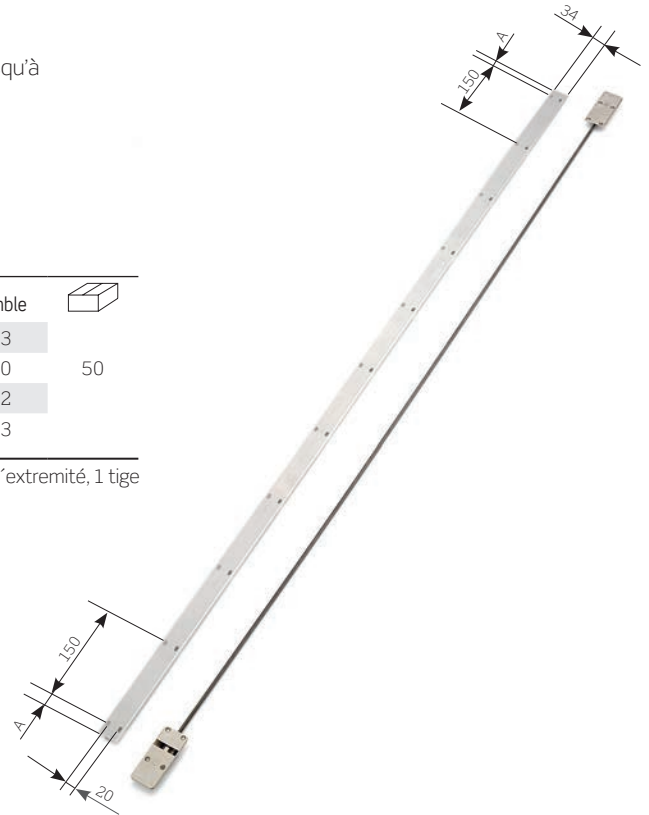
Utilisation recommandée pour épaisseurs à partir de 16mm. et hauteurs jusqu'à 2.600mm.

Ensemble tendeur de porte 3.

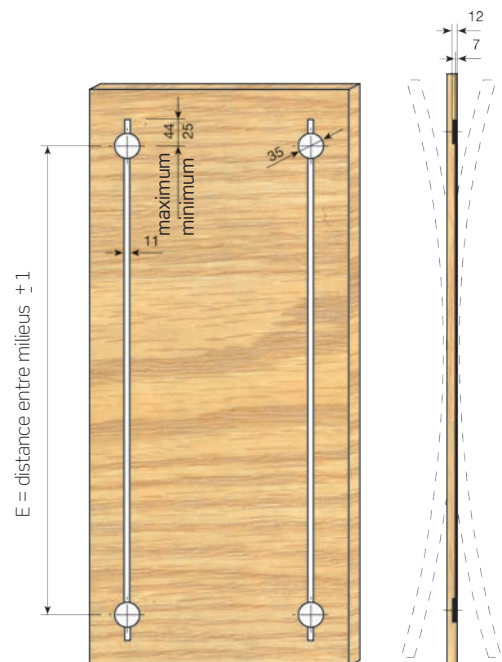
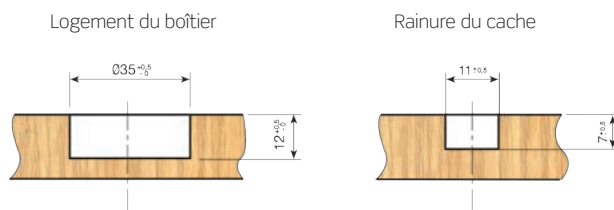
E= Dist. Entre centres	Vis sans tête fileté	Cache	Réf. De l'ensemble	
1.600mm (32x50)	1.648mm	1.538mm	754.516.103	
1.824mm (32x57)	1.872mm	1.762mm	754.518.100	50
1.920mm (32x60)	1.968mm	1.858mm	754.519.102	
2.304mm (32x72)	2.352mm	2.242mm	754.523.103	

Chaque ensemble se compose d'1 boîtier supérieur, 1 boîtier inférieur, 38 vis, 2 boîtiers d'extrémité, 1 tige fileté 1 profil cache. Dimensions spéciales sur commande.

Dist. Entre centres	A
1.600mm	19
1.824mm	56
1.920mm	29
2.304mm	71



Dimensions d'usinage de la porte



Note
nous recommandons de mettre 2 tendeurs par porte.

3 TENDEUR DE PORTE 4

Conçu pour des portes d'armoire de 12 mm d'épaisseur et hauteurs jusqu'à 2600mm.

Ensemble tendeur de porte.

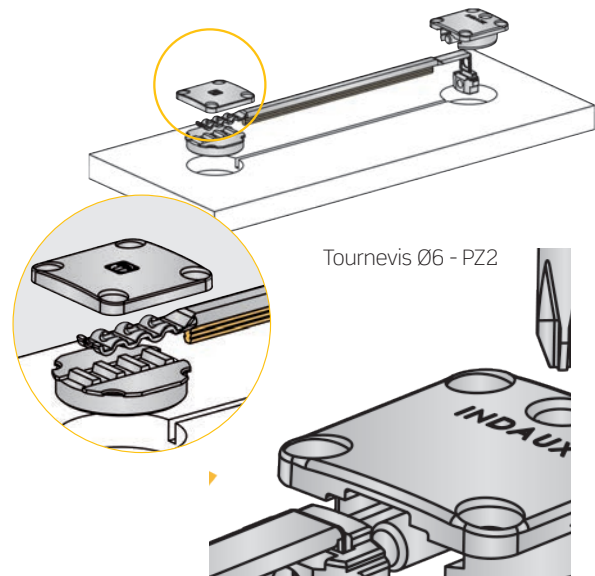
Nickelé	754.700.063	50
---------	-------------	----

En boîtes de 50 ensembles.

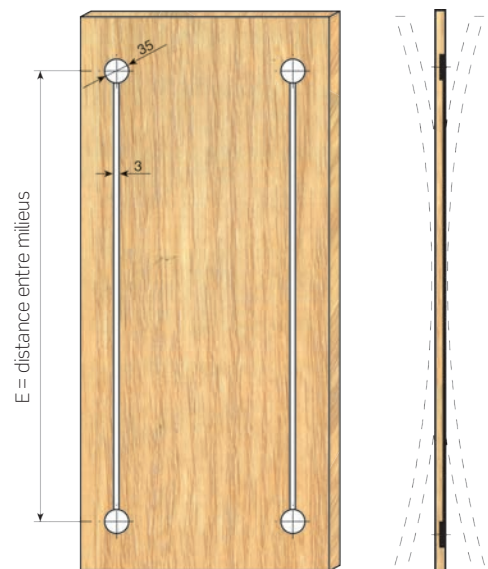
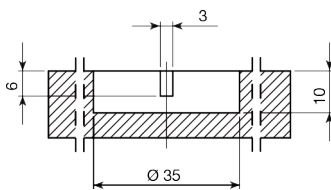
Tige.

E = distance entre centres	Nickelé	
960mm = (32 x 30)	716.009.066	
1.152mm = (32 x 36)	716.011.063	
1.344mm = (32 x 42)	716.013.060	
1.536mm = (32 x 48)	716.015.064	
1.728mm = (32 x 54)	716.017.061	25
1.920mm = (32 x 60)	716.019.065	
2.112mm = (32 x 66)	716.021.062	
2.304mm = (32 x 72)	716.023.066	
2.496mm = (32 x 78)	716.024.061	

Dimensions spéciales sur commande.



Dimensions d'usinage de la porte



Note

Nous recommandons de mettre 2 tendeurs par porte.