

Flysch

La tua scelta sostenibile e duratura



INDAUX
Smart Simplicity





Flysch non è solo un semplice cassetto, ma rappresenta una soluzione intelligente per chi cerca **adattabilità** e **affidabilità** in ogni dettaglio. Progettato per integrarsi in qualsiasi ambiente, il suo design versatile si adatta alle tue esigenze, offrendo soluzioni illimitate.

Prodotto nel cuore dell'Europa, Flysch ti offre la **sicurezza** di un prodotto locale, caratterizzato da alta **qualità** e da un impegno concreto per l'ambiente, in linea con le esigenze del mondo attuale. È una scelta che unisce innovazione e **sostenibilità**, offrendoti la serenità di fare la cosa giusta, sia nei tuoi progetti che per il pianeta.

SICUREZZA EUROPEA GARANTITA



Realizzato interamente in Europa, il nostro cassetto è conforme alla rigorosa norma EN15338 livello 3, garantendo i più elevati standard di sicurezza. Progettato per offrire due diverse capacità di carico, assicura la massima affidabilità in ogni utilizzo, offrendoti la sicurezza di un prodotto realizzato secondo severi controlli europei.



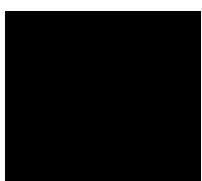
Il nostro cassetto metallico si adatta in modo così armonioso da fondersi con il design e l'essenza del mobile. Grazie alla sua estetica moderna, all'ampia gamma di colori, alle regolazioni versatili e

alle diverse capacità di carico, diventa un'estensione naturale del mobile, offrendo soluzioni di stoccaggio senza compromettere l'armonia visiva dell'ambiente.

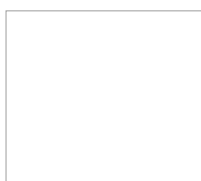
FUSIONE PERFETTA CON IL MOBILE



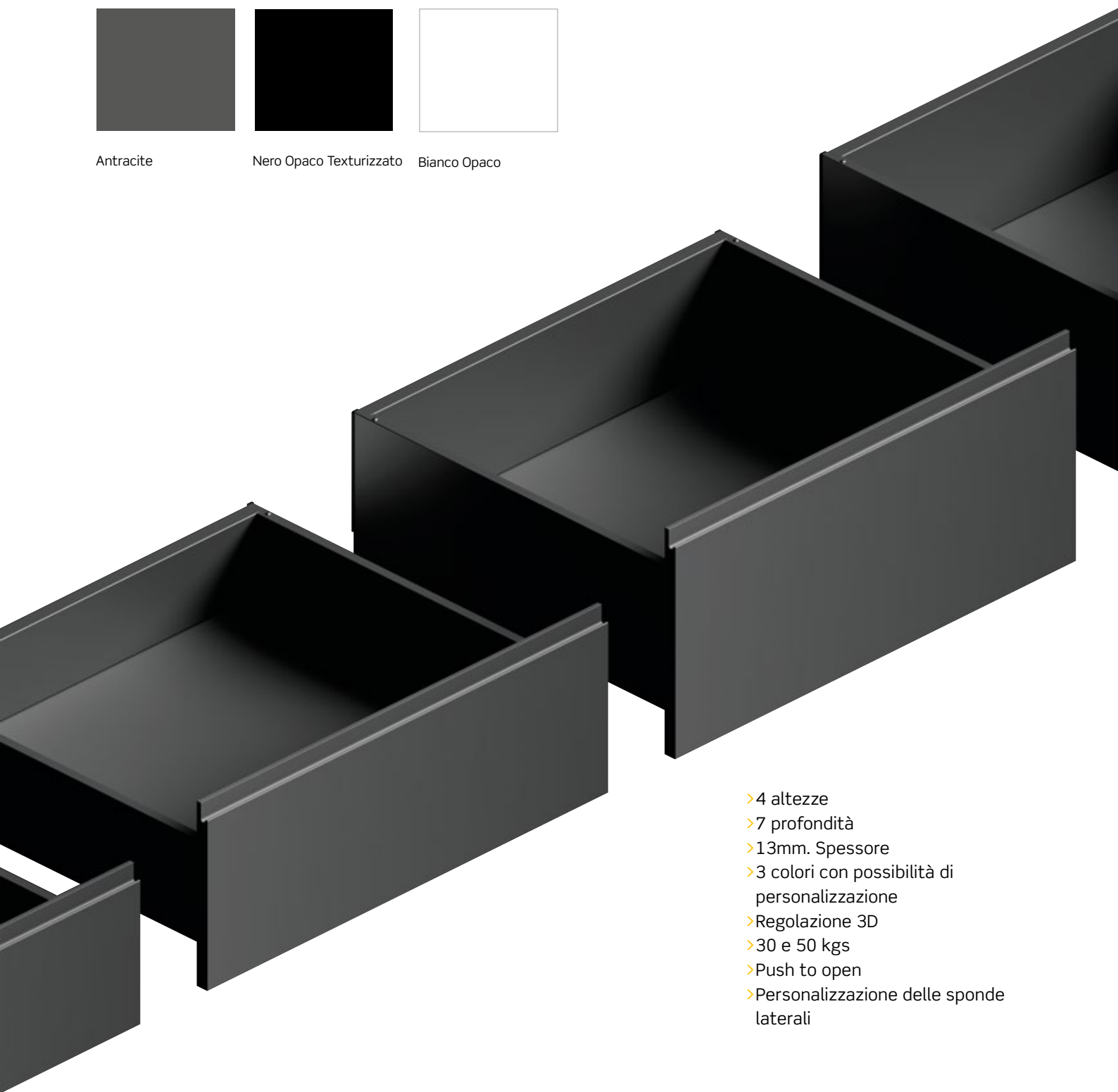
Antracite



Nero Opaco Texturizzato



Bianco Opaco



- > 4 altezze
- > 7 profondità
- > 13mm. Spessore
- > 3 colori con possibilità di personalizzazione
- > Regolazione 3D
- > 30 e 50 kgs
- > Push to open
- > Personalizzazione delle sponde laterali

Ispirato dalla Natura, Creato per il Futuro

Immagina di trovarti di fronte a una meraviglia naturale così straordinaria da non poter fare a meno di provare una profonda emozione. Questo è il *Flysch*, uno dei più grandi tesori naturali del pianeta. Un libro di roccia le cui pagine narrano gli episodi geologici degli ultimi 60 milioni di anni.

Il cassetto *Flysch* celebra oltre 60 anni di innovazione dalla costa di Gipuzkoa. Ispirato dall'incredibile geologia del *Flysch*, ogni dettaglio riflette la nostra dedizione e passione per la sostenibilità.

Con il cassetto *Flysch* scegli un prodotto di alta qualità che rappresenta un investimento per un futuro più sostenibile.

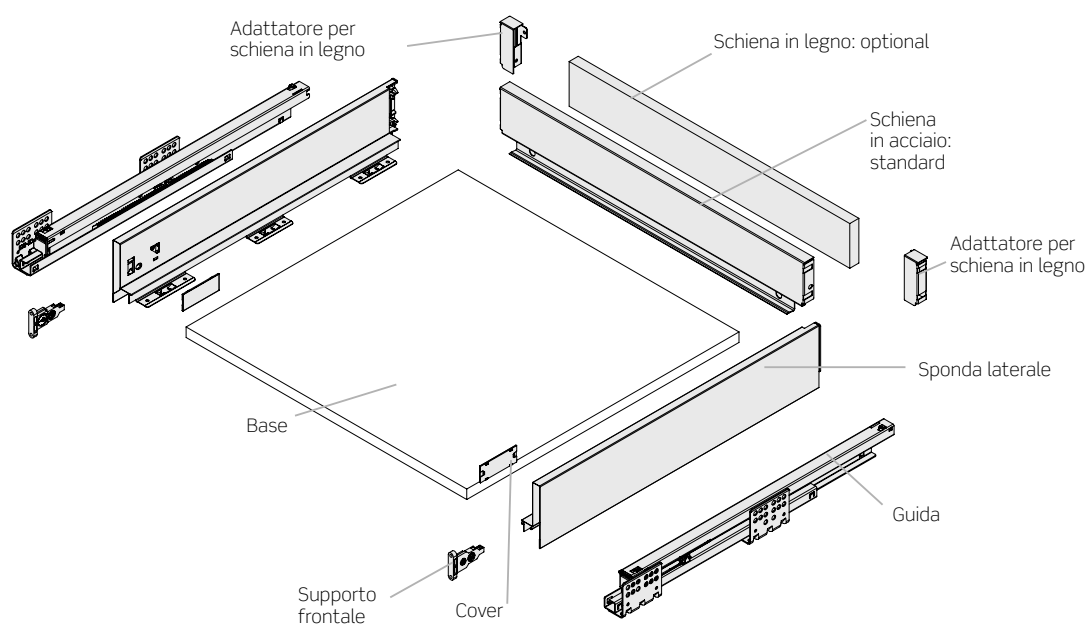
Unisciti a noi in questo progetto che congiunge innovazione e storia e percepisci la connessione con milioni di anni di evoluzione e trasformazione, racchiusi in ogni millimetro del cassetto *Flysch*.



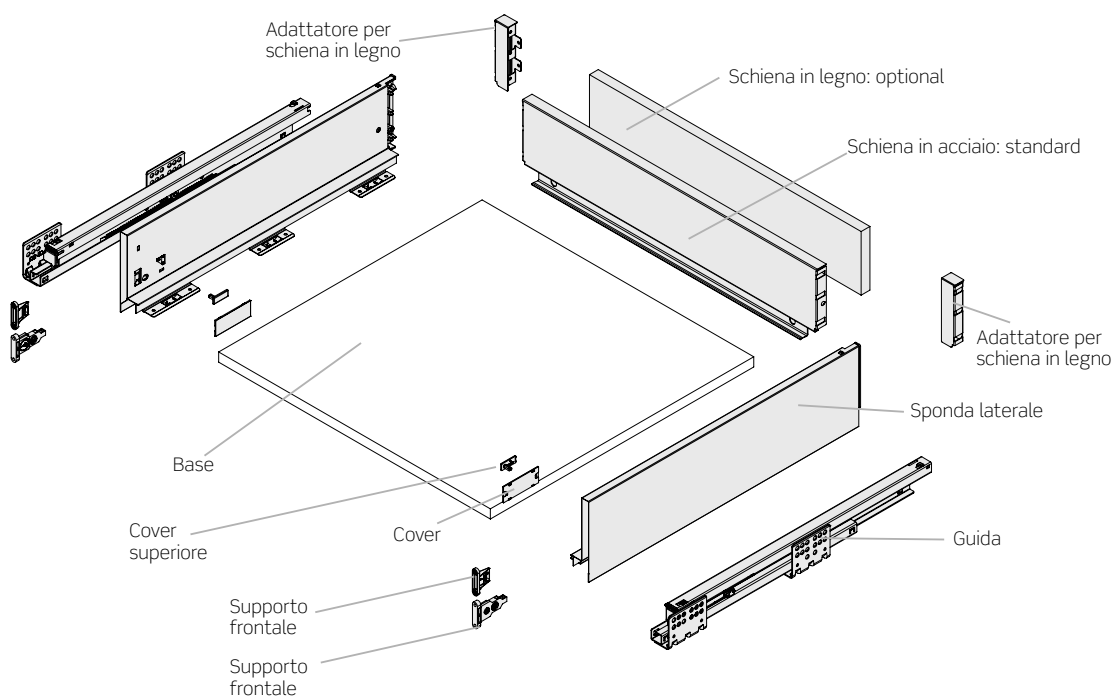
COMPONENTI

RIPARTIZIONE DEL CASSETTO

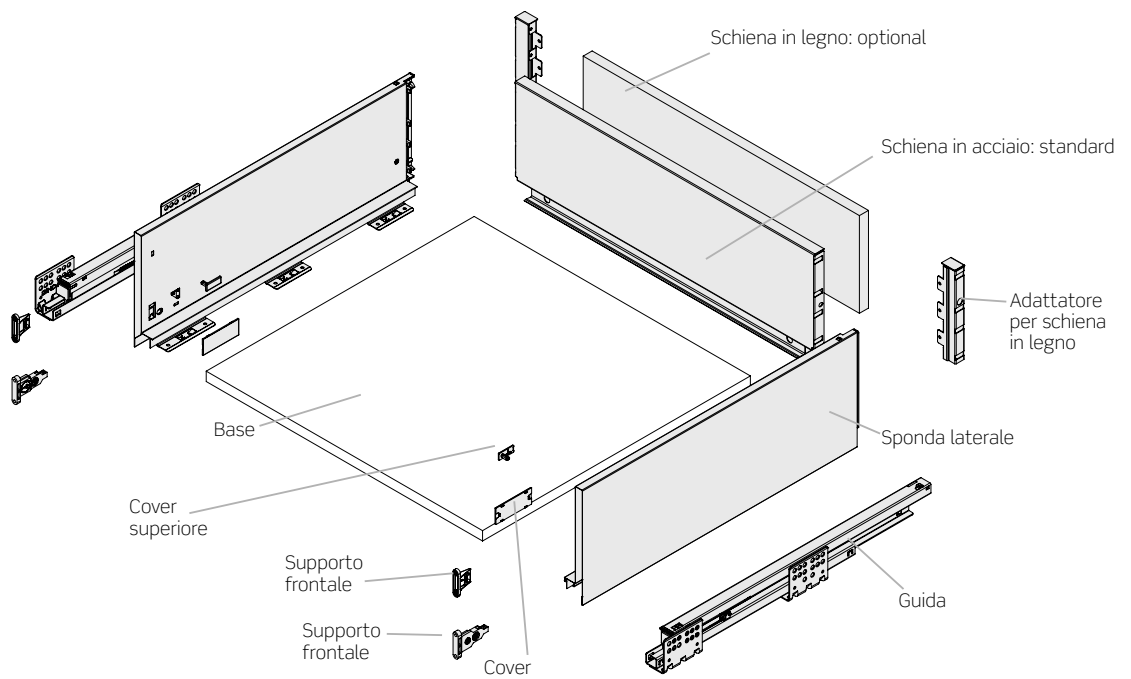
CASSETTO H95



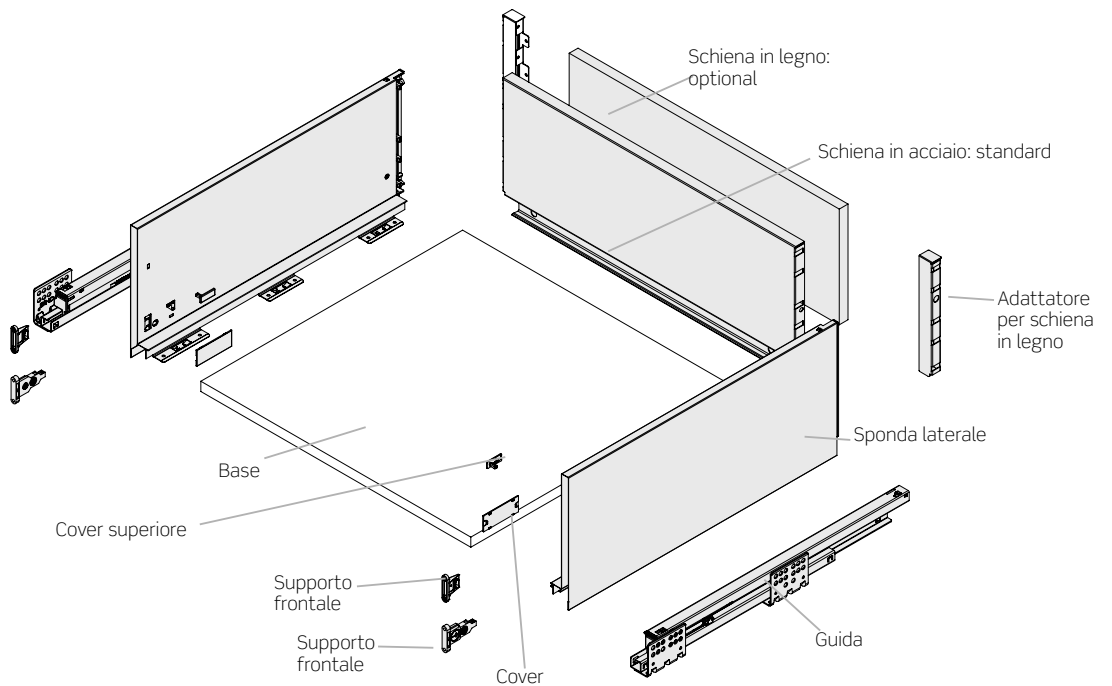
CASSETTO H127



CASSETTO H178



CASSETTO H210



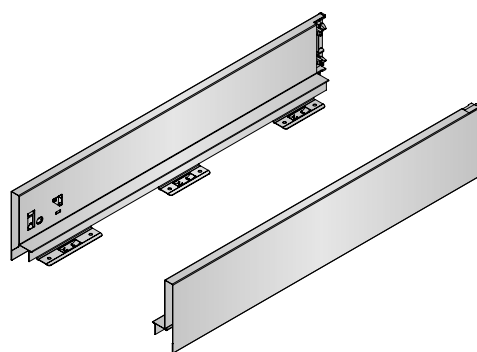
■ Componenti per cassetto H95 standard



Sponde laterali H95

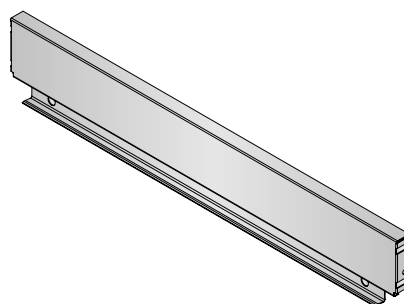
Profondità	Nero Opaco Texturizzato	Bianco Opaco	Antracite	
270	670.127.021	670.127.813	670.127.835	20
350	670.135.023	670.135.815	670.135.830	
400	670.140.026	670.140.811	670.140.833	
450	670.145.022	670.145.814	670.145.836	
500	670.150.025	670.150.810	670.150.832	
550	670.155.021	670.155.813	670.155.835	
600	670.160.024	670.160.816	670.160.831	

1 set.



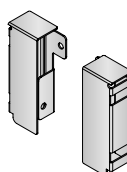
Schiena in acciaio H95

Modulo	Nero Opaco Texturizzato	Bianco Opaco	Antracite	
300	644.330.024	644.330.816	644.330.831	20
350	644.335.020	644.335.812	644.335.834	
400	644.340.023	644.340.815	644.340.830	
450	644.345.026	644.345.811	644.345.833	
500	644.350.022	644.350.814	644.350.836	
600	644.360.021	644.360.813	644.360.835	
700	644.370.020	644.370.812	644.370.834	
800	644.380.026	644.380.811	644.380.833	
900	644.390.025	644.390.810	644.390.832	
1000	644.310.026	644.310.811	644.310.833	
1200	644.312.023	644.312.815	644.312.830	



Adattatore per schiena in legno H95

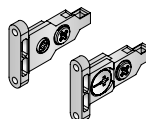
	Nero Opaco Texturizzato	Bianco Opaco	Antracite	
1 set.	645.010.026	645.010.811	645.010.833	40



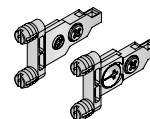
Supporto frontale

	Montaggio a vite	Montaggio veloce	
1 set.	685.650.103	685.750.100	100

Montaggio a vite



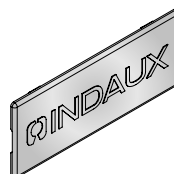
Montaggio veloce



Cover

	Grigio R7043	Bianco R9003	Nero	
Con logo INDAUX	647.010.140	647.010.136	647.010.022	100
Senza stampa	647.910.141	647.910.130	647.910.023	


1 set.



■ Componenti per cassetto H127 standard



Sponde laterali H127

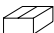
Profondità	Nero Opaco Texturizzato	Bianco Opaco	Antracite	
270	670.227.025	670.227.810	670.227.832	20
350	670.235.020	670.235.812	670.235.834	
400	670.240.023	670.240.815	670.240.830	
450	670.245.026	670.245.811	670.245.833	
500	670.250.022	670.250.814	670.250.836	
550	670.255.025	670.255.810	670.255.832	
600	670.260.021	670.260.813	670.260.835	

1 set.


Schiena in acciaio H127

Modulo	Nero Opaco Texturizzato	Bianco Opaco	Antracite	
300	644.331.026	644.331.811	644.331.833	20
350	644.336.022	644.336.814	644.336.836	
400	644.341.025	644.341.810	644.341.832	
450	644.346.021	644.346.813	644.346.835	
500	644.351.024	644.351.816	644.351.831	
600	644.361.023	644.361.815	644.361.830	
700	644.371.022	644.371.814	644.371.836	
800	644.381.021	644.381.813	644.381.835	
900	644.391.020	644.391.812	644.391.834	
1000	644.311.021	644.311.813	644.311.835	
1200	644.313.025	644.313.810	644.313.832	


Adattatore per schiena in legno H127

	Nero Opaco Texturizzato	Bianco Opaco	Antracite	
1 set.	645.110.023	645.110.815	645.110.830	40


Supporto frontale

	Montaggio a vite	Montaggio veloce	
1 set.	685.650.103	685.750.100	100

Supporto frontale


	Montaggio a vite	Montaggio veloce	
1 set.	685.670.101	685.770.105	100

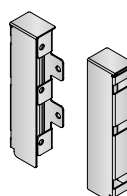
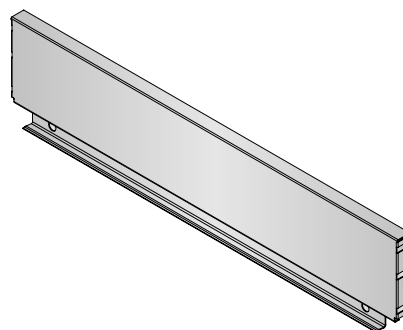
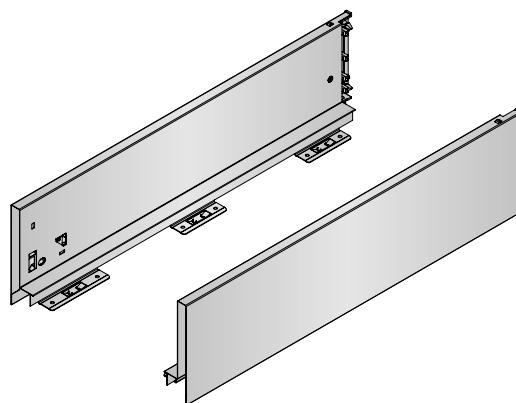
Cover

	Grigio R7043	Bianco R9003	Nero	
Con logo INDAUX	647.010.140	647.010.136	647.010.022	100
Senza stampa	647.910.141	647.910.130	647.910.023	

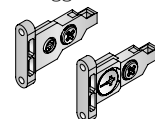
1 set.

Cover superiore

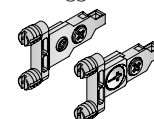
	Grigio R7043	Bianco R9003	Nero	
1 set.	647.960.143	647.960.132	647.960.025	100



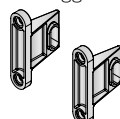
Montaggio a vite



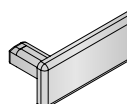
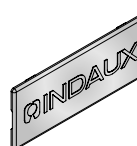
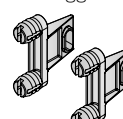
Montaggio veloce



Montaggio a vite




Montaggio veloce



■ Componenti per cassetto H178 standard



Sponde laterali H178

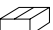
Profondità	Nero Opaco Texturizzato	Bianco Opaco	Antracite	
270	670.327.022	670.327.814	670.327.836	10
350	670.335.024	670.335.816	670.335.831	
400	670.340.020	670.340.812	670.340.834	
450	670.345.023	670.345.815	670.345.830	
500	670.350.026	670.350.811	670.350.833	
550	670.355.022	670.355.814	670.355.836	
600	670.360.025	670.360.810	670.360.832	

1 set.


Schiena in acciaio H178

Modulo	Nero Opaco Texturizzato	Bianco Opaco	Antracite	
300	644.430.021	644.430.813	644.430.835	20
350	644.435.024	644.435.816	644.435.831	
400	644.440.020	644.440.812	644.440.834	
450	644.445.023	644.445.815	644.445.830	
500	644.450.026	644.450.811	644.450.833	
600	644.460.025	644.460.810	644.460.832	
700	644.470.024	644.470.816	644.470.831	
800	644.480.023	644.480.815	644.480.830	
900	644.480.022	644.480.814	644.480.836	
1000	644.410.023	644.410.815	644.410.830	
1200	644.412.020	644.412.812	644.412.834	

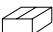
Adattatore per schiena in legno H178

	Nero Opaco Texturizzato	Bianco Opaco	Antracite	
1 set.	645.210.020	645.210.812	645.210.834	40


Supporto frontale

	Montaggio a vite	Montaggio veloce	
1 set.	685.650.103	685.750.100	100

Supporto frontale superiore


	Montaggio a vite	Montaggio veloce	
1 set.	685.670.101	685.770.105	100

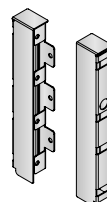
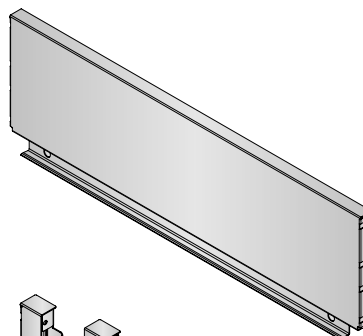
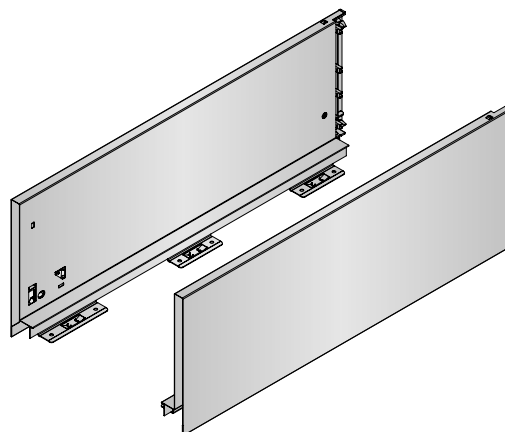
Cover

	Grigio R7043	Bianco R9003	Nero	
Con logo INDAUX	647.010.140	647.010.136	647.010.022	100
Senza stampa	647.910.141	647.910.130	647.910.023	

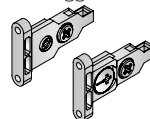
1 set.

Cover superiore

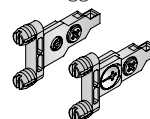
	Grigio R7043	Bianco R9003	Nero	
1 set.	647.960.143	647.960.132	647.960.025	100



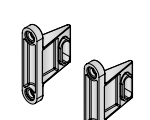
Montaggio a vite



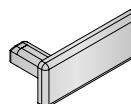
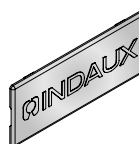
Montaggio veloce



Montaggio a vite




Montaggio veloce



■ Componenti per cassetto H210 standard

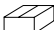


Sponde laterali H210


Profondità	Nero Opaco Texturizzato	Bianco Opaco	Antracite	
270	670.427.026	670.427.811	670.427.833	10
350	670.435.021	670.435.813	670.435.835	
400	670.440.024	670.440.816	670.440.831	
450	670.445.020	670.445.812	670.445.834	
500	670.450.023	670.450.815	670.450.830	
550	670.455.026	670.455.811	670.455.833	
600	670.460.022	670.460.814	670.460.836	

1 set.


Schiena in acciaio H210

Modulo	Nero Opaco Texturizzato	Bianco Opaco	Antracite	
300	644.431.023	644.431.815	644.431.830	20
350	644.436.026	644.436.811	644.436.833	
400	644.441.022	644.441.814	644.441.836	
450	644.446.025	644.446.810	644.446.832	
500	644.451.021	644.451.813	644.451.835	
600	644.461.020	644.461.812	644.461.834	
700	644.471.026	644.471.811	644.471.833	
800	644.481.025	644.481.810	644.481.832	
900	644.491.024	644.491.816	644.491.831	
1000	644.411.025	644.411.810	644.411.832	
1200	644.413.022	644.413.814	644.413.836	

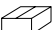
Adattatore per schiena in legno H210

	Nero Opaco Texturizzato	Bianco Opaco	Antracite	
1 set.	645.220.026	645.220.811	645.220.833	40


Supporto frontale

	Montaggio a vite	Montaggio veloce	
1 set.	685.650.103	685.750.100	100

Supporto frontale superiore


	Montaggio a vite	Montaggio veloce	
1 set.	685.670.101	685.770.105	100

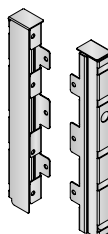
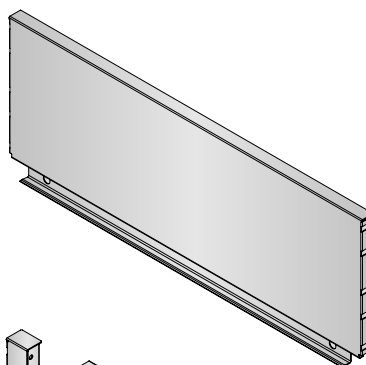
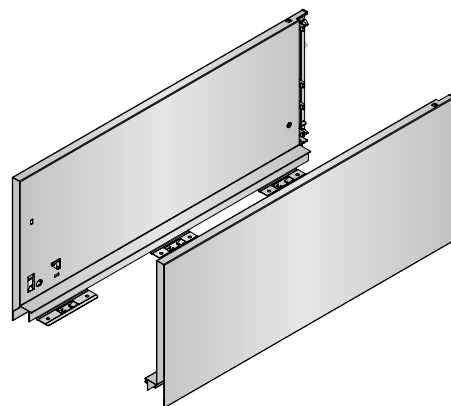
Cover

	Grigio R7043	Bianco R9003	Nero	
Con logo INDAUX	647.010.140	647.010.136	647.010.022	100
Senza stampa	647.910.141	647.910.130	647.910.023	

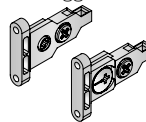
1 set.

Cover superiore

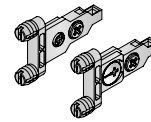
	Grigio R7043	Bianco R9003	Nero	
1 set.	647.960.143	647.960.132	647.960.025	100



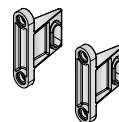
Montaggio a vite



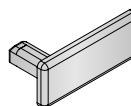
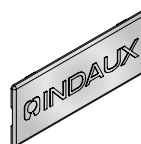
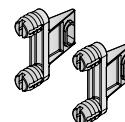
Montaggio veloce



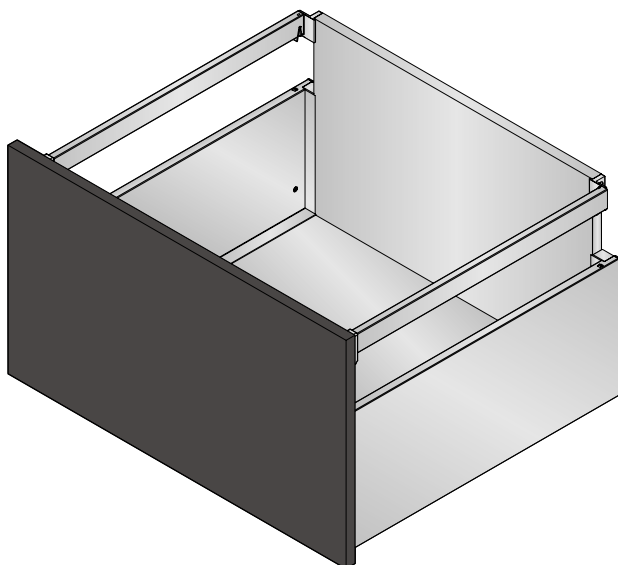
Montaggio a vite



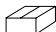
Montaje rápido

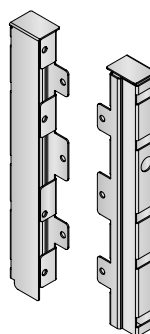


■ Accessori per cassettiere




Accessori per cassettiere

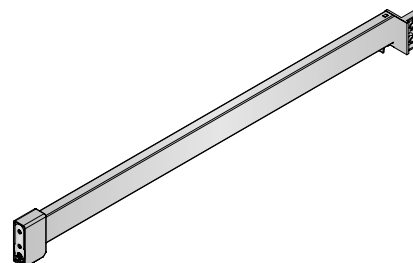
	Nero Opaco Texturizzato	Bianco Opaco	Antracite	
1 set.	645.500.026	645.500.811	645.500.833	40




Tubo laterale

Profondità	Nero Opaco Texturizzato	Bianco Opaco	Antracite	
270	645.527.024	645.527.816	645.527.831	20
350	645.535.026	645.535.811	645.535.833	
400	645.540.022	645.540.814	645.540.836	
450	645.545.025	645.545.810	645.545.832	
500	645.550.021	645.550.813	645.550.835	
550	645.555.024	645.555.816	645.555.831	
600	645.560.020	645.560.812	645.560.834	

1 set.

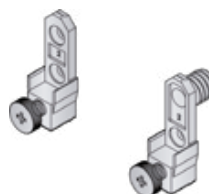


Supporto frontale per Tubo laterale

	
Montaggio veloce	646.900.144
Montaggio a vite	646.800.140

1 set.


Montaggio a vite

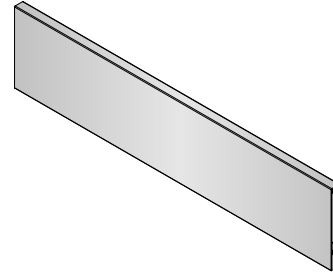


Montaggio veloce


■ Componenti per cassetto interno H95

Frontale cassetto interno H95 tagliato a misura

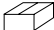
L	Nero Opaco Texturizzato	Bianco Opaco	Antracite	
1075	646.010.024	646.010.816	646.010.831	20

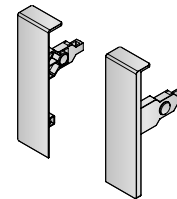


Frontale cassetto interno H95

Modulo	Nero Opaco Texturizzato	Bianco Opaco	Antracite	
M300	646.030.022	646.030.814	646.030.836	20
M350	646.035.025	646.035.810	646.035.832	
M400	646.040.021	646.040.813	646.040.835	
M450	646.045.024	646.045.816	646.045.831	
M500	646.050.020	646.050.812	646.050.834	
M600	646.060.026	646.060.811	646.060.833	
M700	646.070.025	646.070.810	646.070.832	
M800	646.080.024	646.080.816	646.080.831	
M900	646.090.023	646.090.815	646.090.830	
M1000	646.010.024	646.010.816	646.010.831	
M1200	646.012.021	646.012.813	646.012.835	

Confezione di componenti per frontale cassetto interno H95

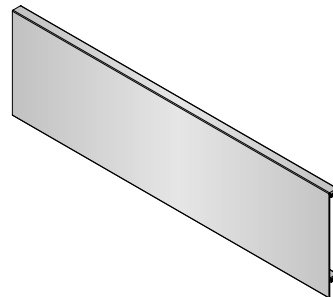
	Nero	White	Grigio R7043	
1set	646.309.020	646.309.134	646.309.145	20



■ Componenti per cassetto interno H127

Frontale cassetto interno H127 tagliato a misura


L	Nero Opaco Texturizzato	Bianco Opaco	Antracite	
1075	646.110.021	646.110.813	646.110.835	20

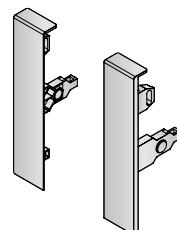


Frontale cassetto interno H127

Module	Nero Opaco Texturizzato	Bianco Opaco	Antracite	
M300	646.130.026	646.130.811	646.130.833	20
M350	646.135.022	646.135.814	646.135.836	
M400	646.140.025	646.140.810	646.140.832	
M450	646.145.021	646.145.813	646.145.835	
M500	646.150.024	646.150.816	646.150.831	
M600	646.160.023	646.160.815	646.160.830	
M700	646.170.022	646.170.814	646.170.836	
M800	646.180.021	646.180.813	646.180.835	
M900	646.190.020	646.190.812	646.190.834	
M1000	646.110.021	646.110.813	646.110.835	
M1200	646.112.025	646.112.810	646.112.832	

Confezione di componenti per frontale cassetto interno H127

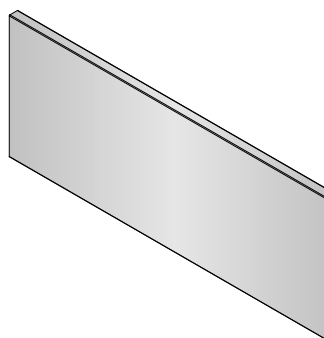
	Nero	White	Grigio R7043	
1set	646.312.026	646.312.133	646.312.144	20



■ Componenti per cassetto interno H178

Frontale cassetto interno H178 tagliato a misura


L	Nero Opaco Texturizzato	Bianco Opaco	Antracite	
1075	646.210.025	646.210.810	646.210.832	20

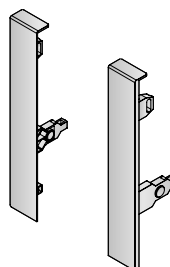


Frontale cassetto interno H178

Modulo	Nero Opaco Texturizzato	Bianco Opaco	Antracite	
M300	646.230.023	646.230.815	646.230.830	20
M350	646.235.026	646.235.811	646.235.833	
M400	646.240.022	646.240.814	646.240.836	
M450	646.245.025	646.245.810	646.245.832	
M500	646.250.021	646.250.813	646.250.835	
M600	646.260.020	646.260.812	646.260.834	
M700	646.270.026	646.270.811	646.270.833	
M800	646.280.025	646.280.810	646.280.832	
M900	646.290.024	646.290.816	646.290.831	
M1000	646.210.025	646.210.810	646.210.832	
M1200	646.212.022	646.212.814	646.212.836	


Confezione di componenti per frontale cassetto interno H178

	Nero	White	Grigio R7043	
1set	646.317.022	646.317.136	646.317.140	20

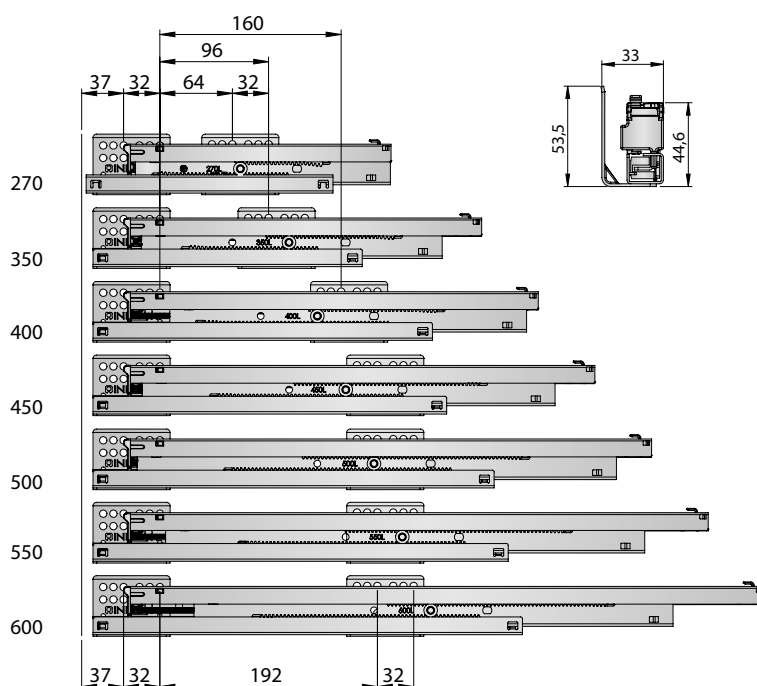
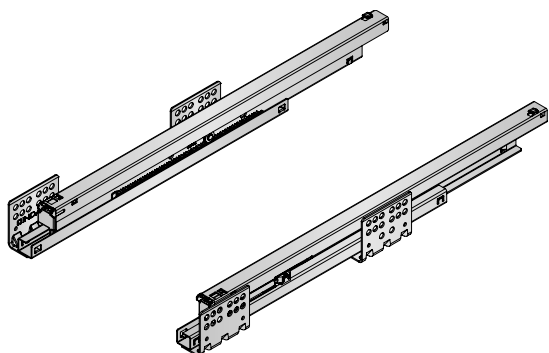


■ Guide sincronizzate

Guida ad estrazione totale


Profondità	30Kg.	50Kg.	
270	671.927.034	669.927.031	10
350	671.935.036	669.935.033	
400	671.940.032	669.940.036	
450	671.945.035	669.945.032	
500	671.950.031	669.950.035	
550	671.955.034	669.955.031	
600	671.960.030	669.960.034	

1set



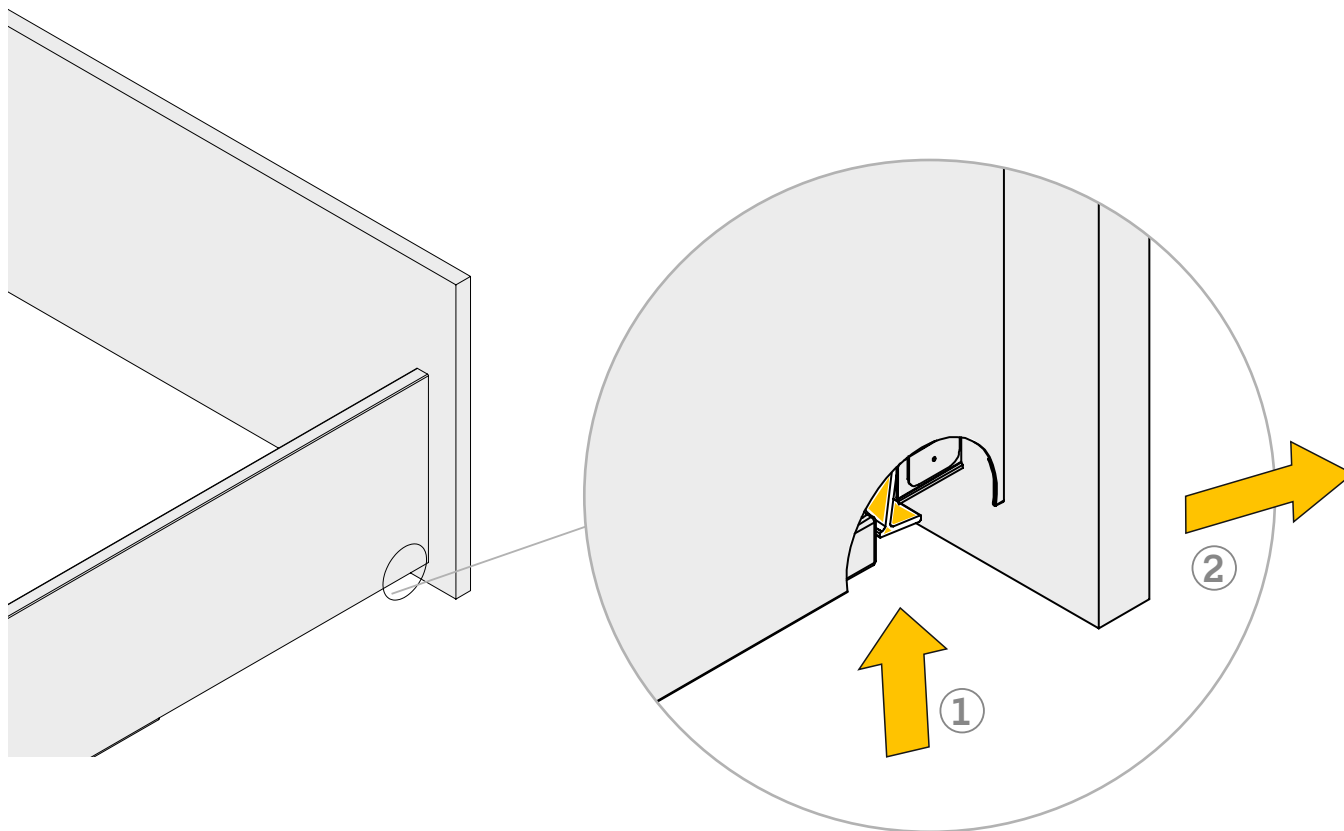
■ Vassoi portaposate

Vassoi portaposate

Modulo	White	Nero	
M300	663.130.812	663.130.020	10 
M350	663.135.815	663.135.023	
M400	663.140.811	663.140.026	
M450	663.145.814	663.145.022	
M500	663.150.810	663.150.025	
M600	663.160.816	663.160.024	
M700	663.170.815	663.170.023	
M800	663.180.814	663.180.022	
M900	663.190.813	663.190.021	
M1000	663.110.814	663.110.022	
M1200	663.112.811	663.112.026	

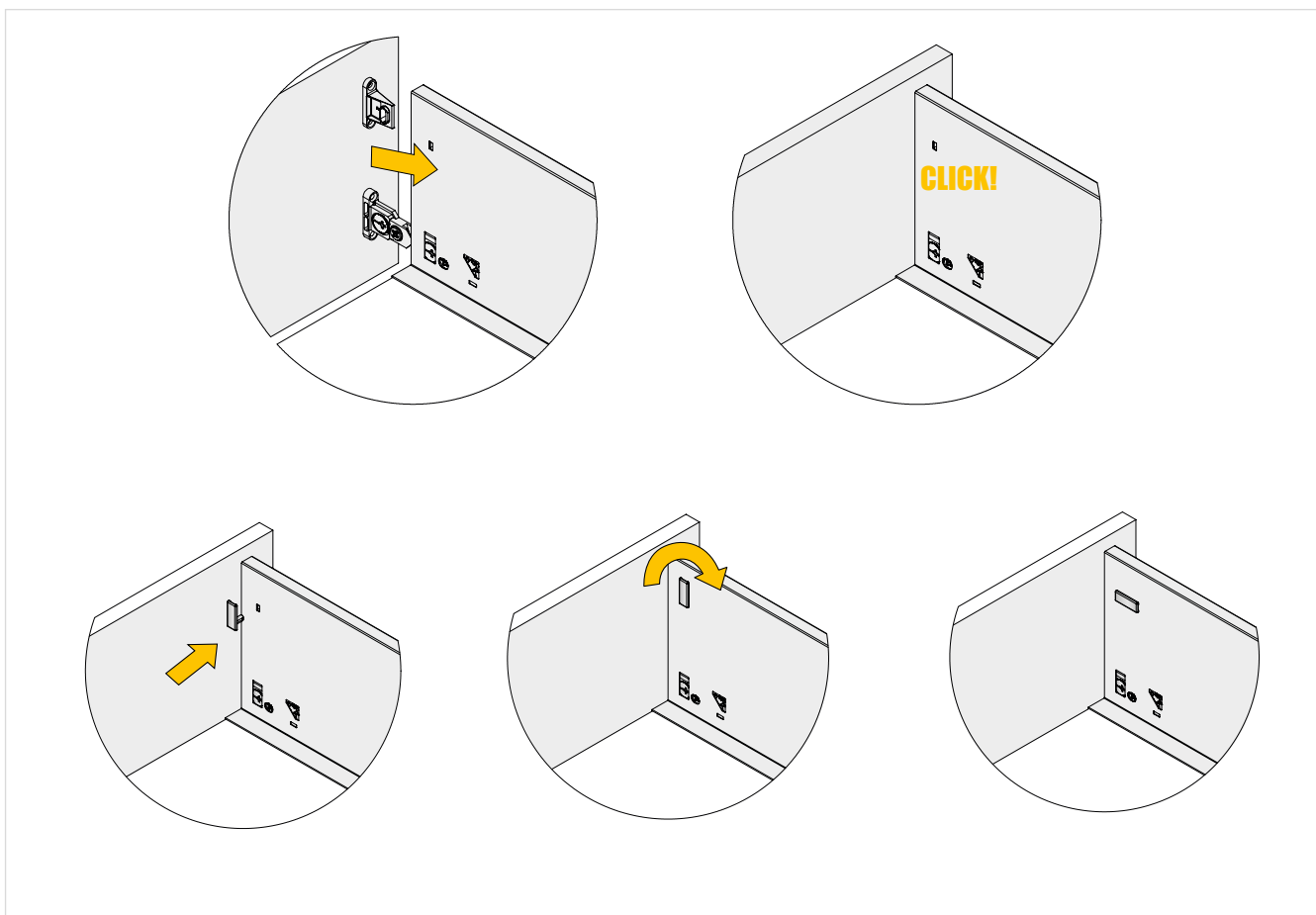


■ Smontaggio del cassetto

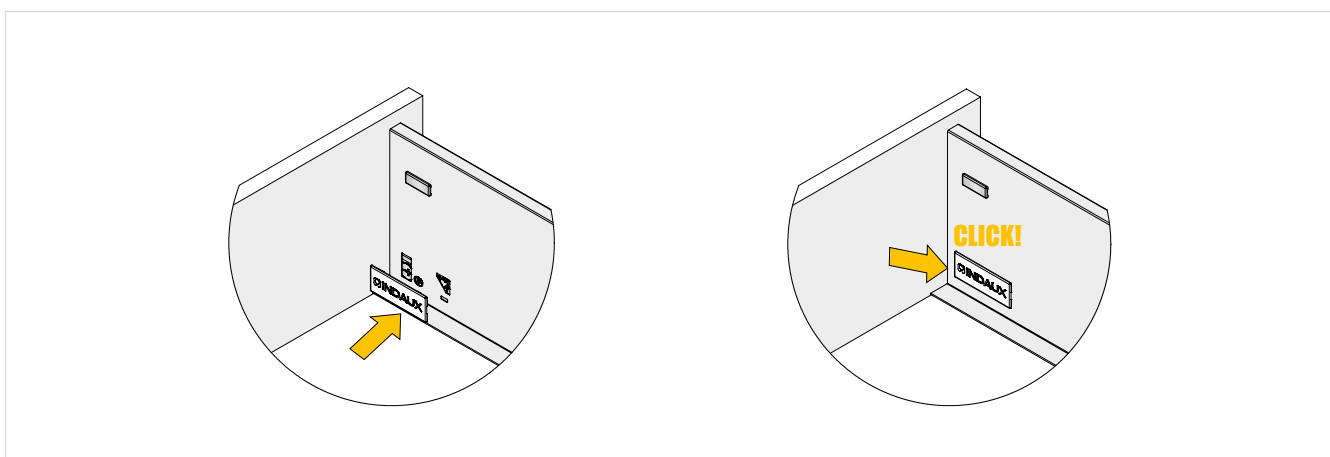


DATI TECNICI

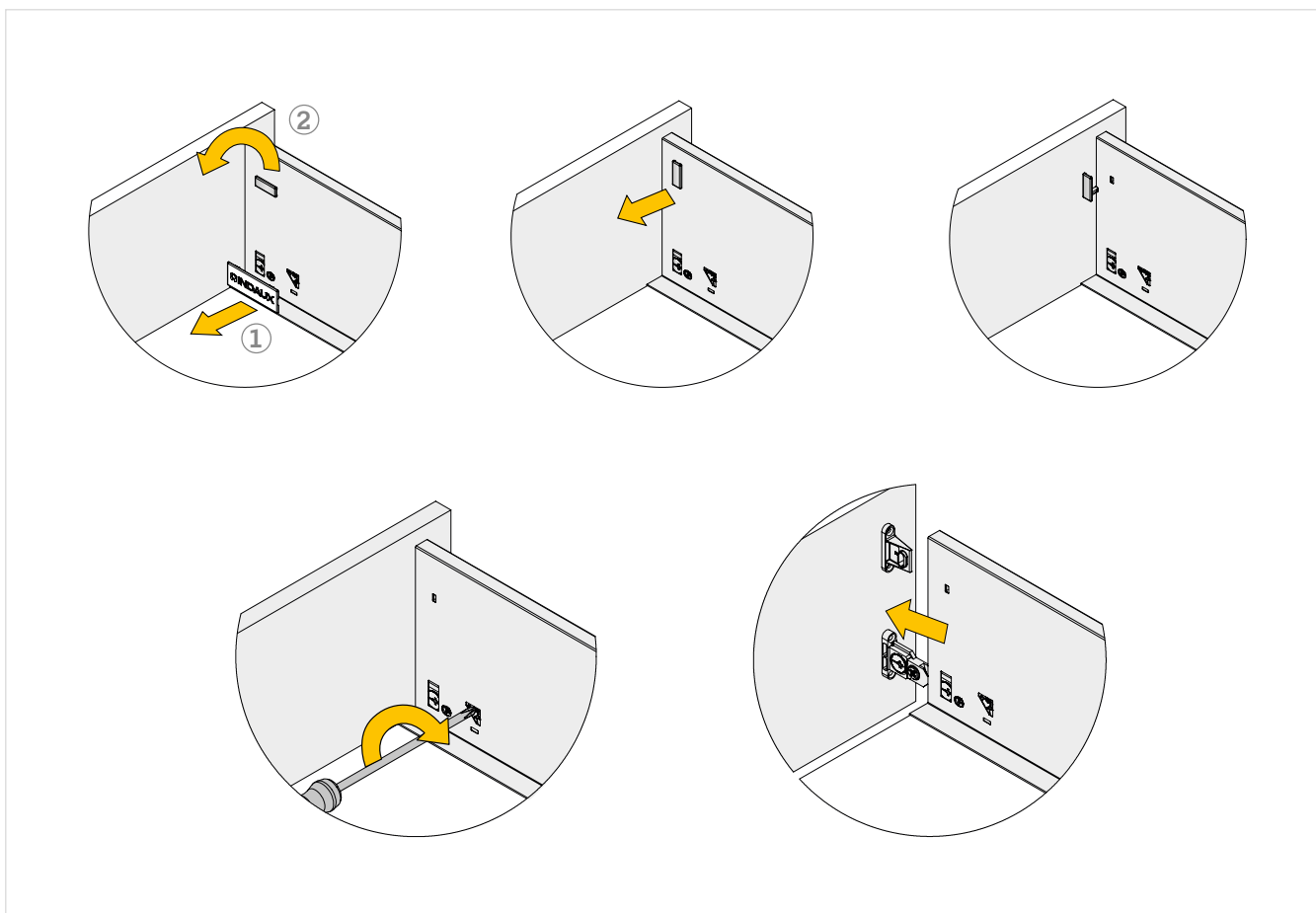
■ Fissaggio frontale cassetto



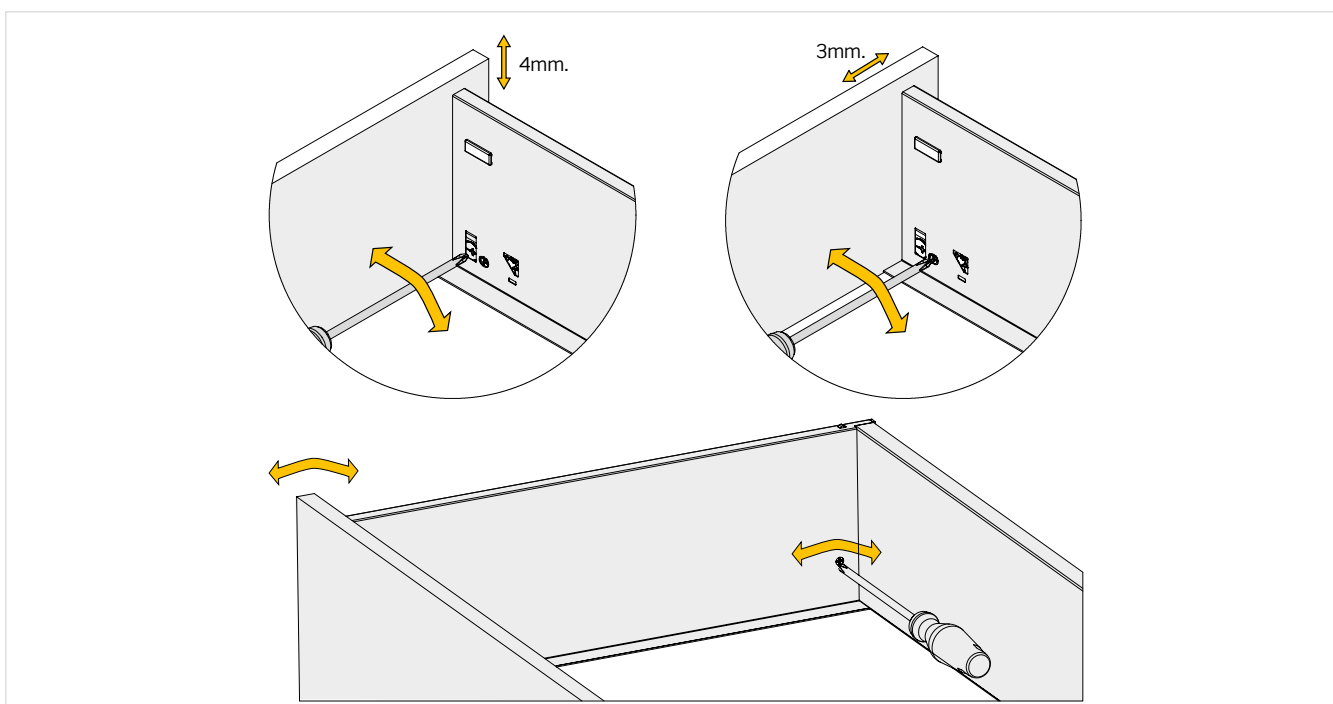
■ Montaggio cover



■ Smontaggio della parte anteriore



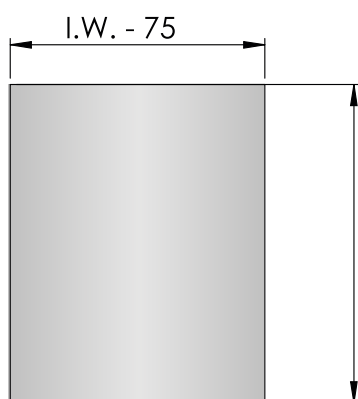
■ Allineamento 3D



DATI TECNICI

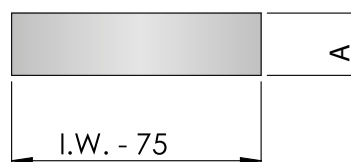
■ Fissaggio frontale cassetto

Quote base cassetto



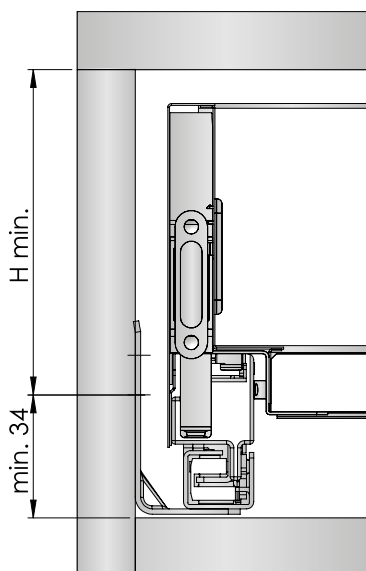
I.W. = Larghezza interno modulo

Schiena



Altezza cassetto	A min.
H95	68
H127	100
H178	151
H210	183

Spazio necessario nell'armadio per un cassetto standard

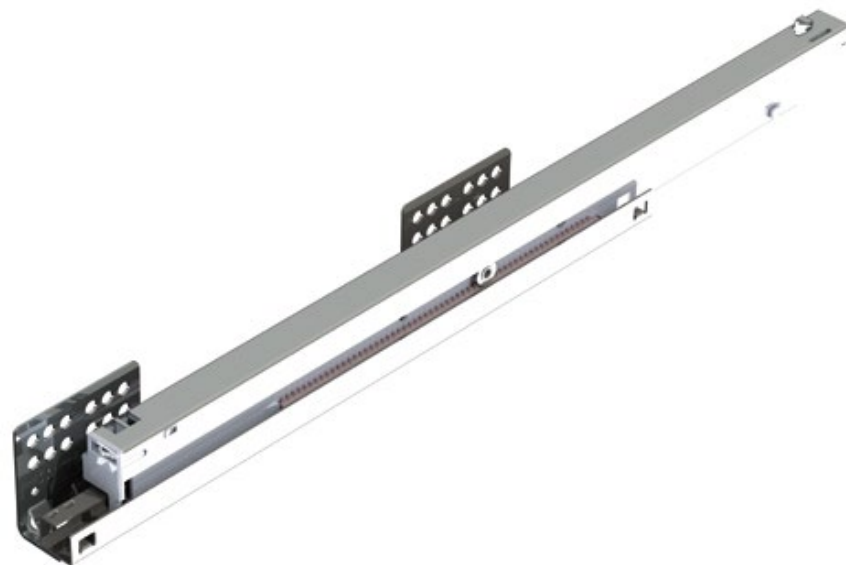
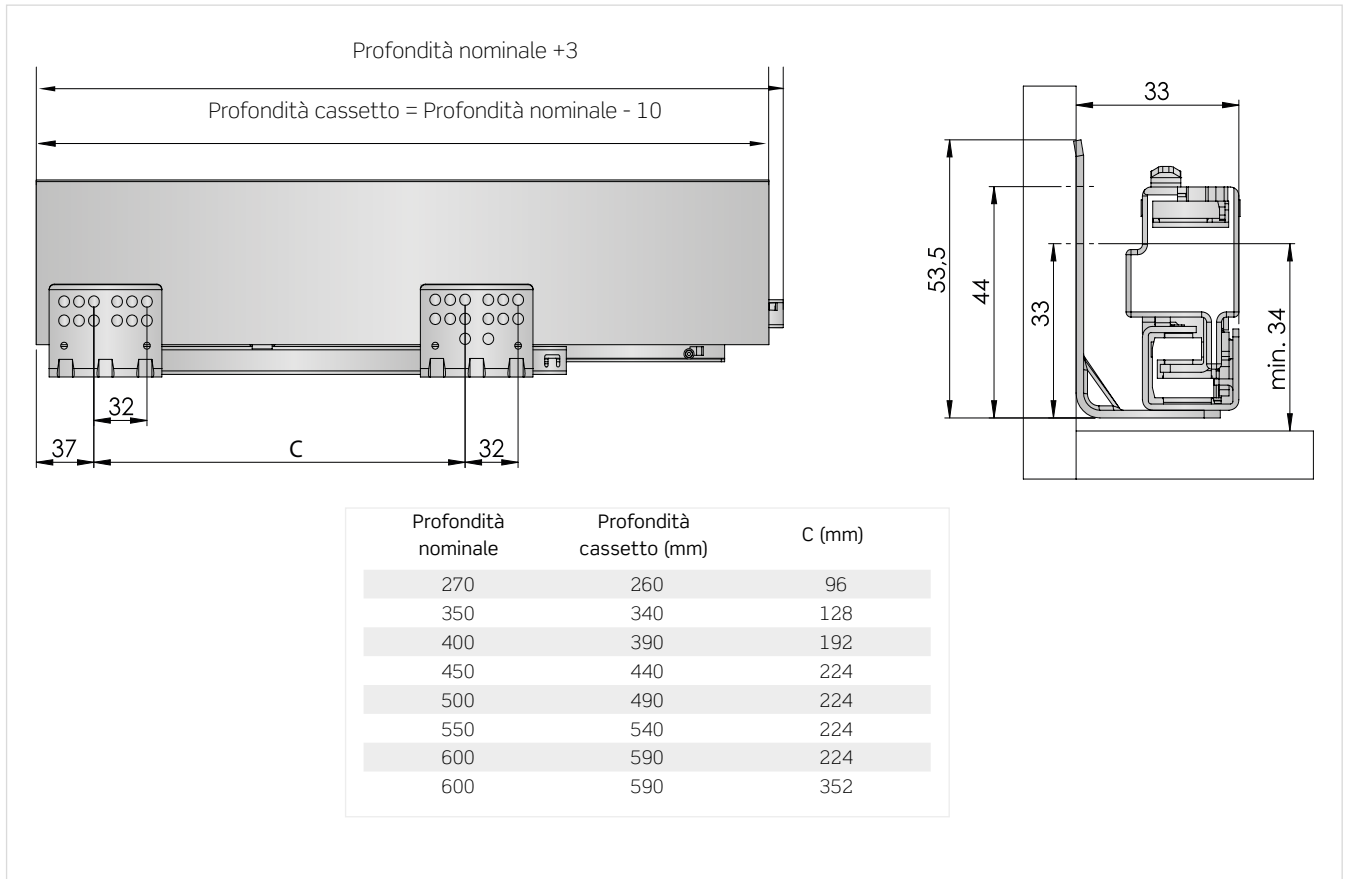


I.W. = Larghezza interno modulo

Altezza cassetto	H min.
H95	83
H127	115*
H178	169*
H210	201*

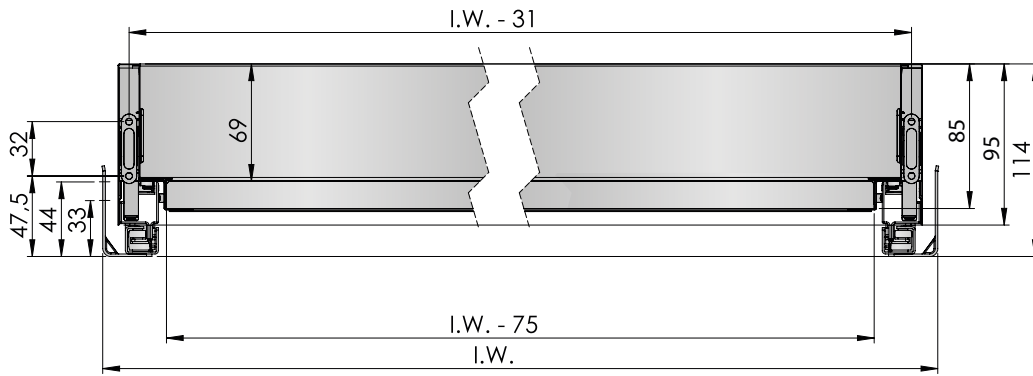
Include lo spazio aggiuntivo richiesto dalla regolazione dell'inclinazione.

■ *Foratura e posizionamento guide*

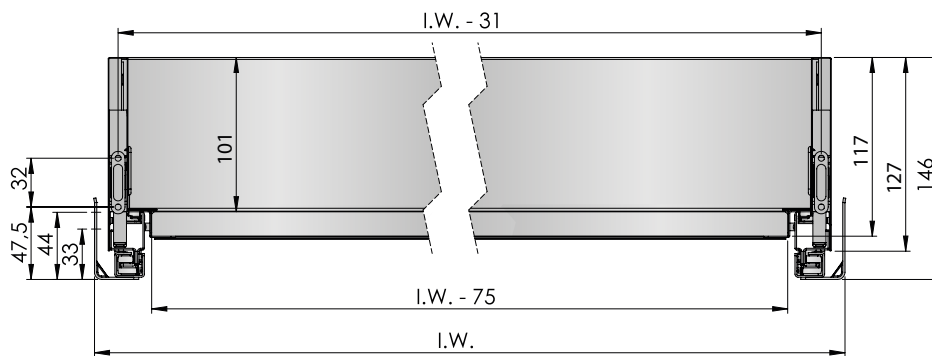


■ Foratura per frontale cassetto

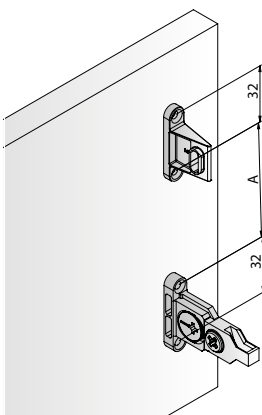
Cassetto H95



Cassetto H127



Foratura dei supporti frontali inferiore e superiore

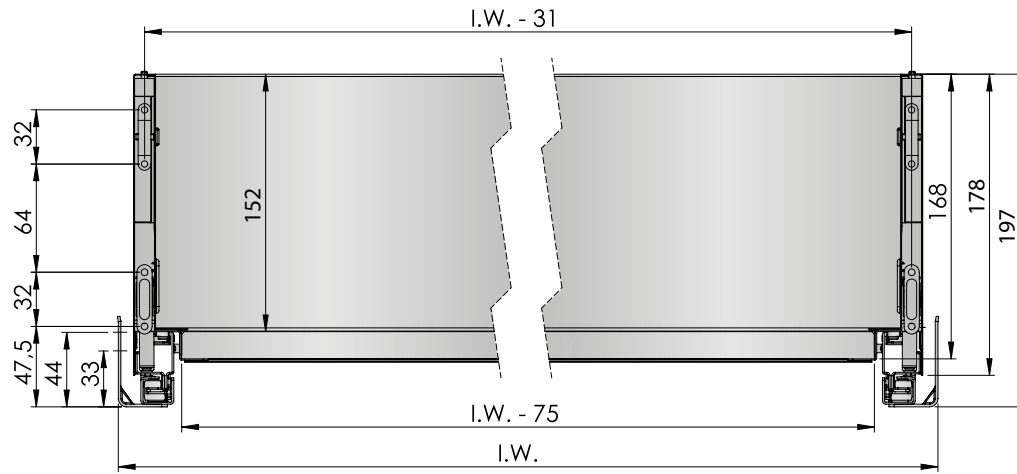


Foratura per supporto superiore e inferiore

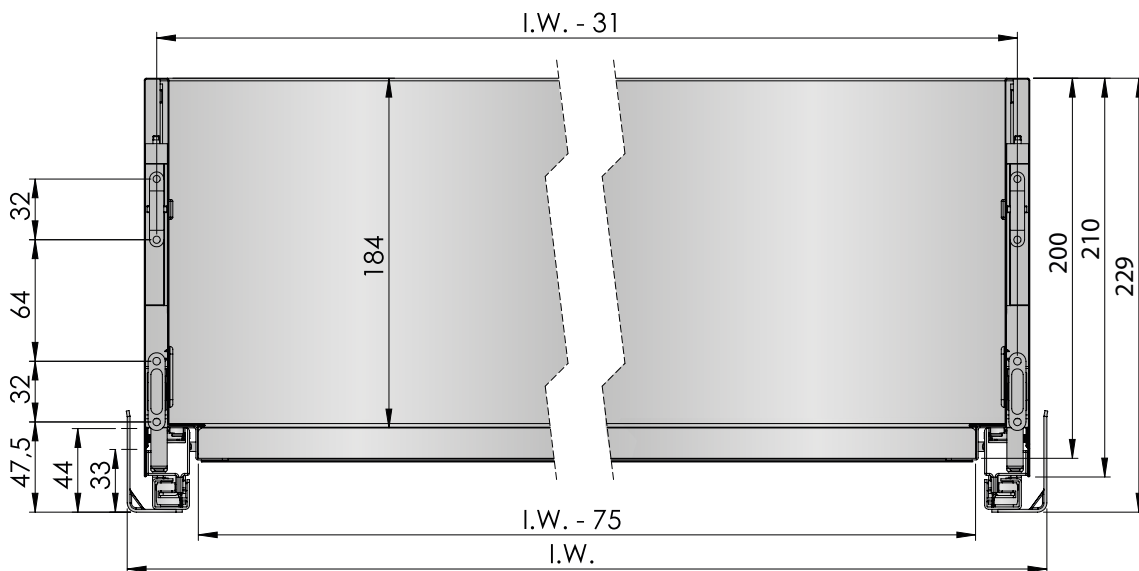
	A
H127	20
H178	64
H210	64

■ Foratura per frontale cassetto

Cassetto H178



Cassetto H210



INDUSTRIAS AUXILIARES (INDAUX), S.A.U.

San Prudencio, s/n

20808 Getaria (Guipúzcoa)

Apto. Correos 132

20800 Zarautz (Guipúzcoa)

ESPAÑA - SPAIN

Telf. +34 943 140 300

e-mail indaux@indaux.com

www.indaux.com

